



IF.IC.50.000.--

Rozeta $\varnothing 50$ mm z zaślepką

Point fitting's rosette $\varnothing 50$ mm with cover cap

 10 - 21,52 mm

 $\varnothing 23$ mm

ID

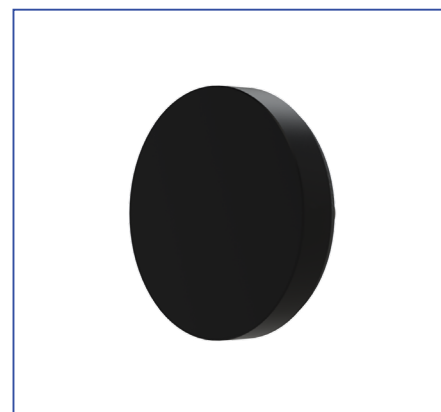
IF.IC.50.000.BL

IF.IC.50.000.MG



mat czarny
matt black

złoty
gold



Opis

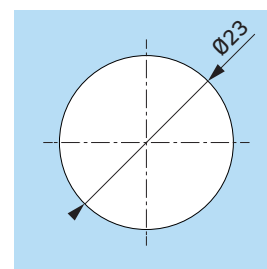
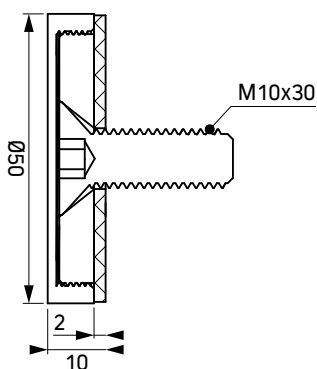
Description

Rozeta mocowania punktowego o średnicy $\varnothing 50$ mm do mocowania na podstawy $\varnothing 50$ mm z wkładem PE. Rozeta z nakręcaną zaślepką, która całkowicie maskuje śrubę mocującą rozetę do podstawy.

Point fitting rosette with diameter of $\varnothing 50$ mm for assembling with a spacer $\varnothing 50$ mm with PE inlet. Rosette is equipped with cover cap, which when screwed on, completely conceals screw securing the rosette to the base of fitting.

 Wymiary
Dimensions

 Otworowanie szkła
Glass processing



 Produkty uzupełniające
Complementary products

| ID |  |
|--------------------------------|---|
| IF.ID.50.010. ... | 10 mm |
| IF.ID.50.020. ... | 20 mm |
| IF.ID.50.030. ... ¹ | 30 mm |
| IF.ID.50.050. ... ¹ | 50 mm |

¹ wszystkie podstawy powyżej dystansu 30 mm posiadają gwint dzielony.
every spacer above the 30 mm distance get split thread.

| ID |   |
|-------------------|---|
| IF.ID.50.BL | mat czarny matt black |
| IF.ID.50.MG | złoty gold |

