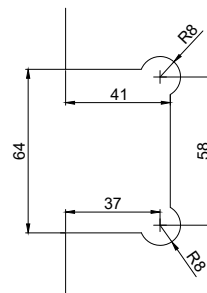
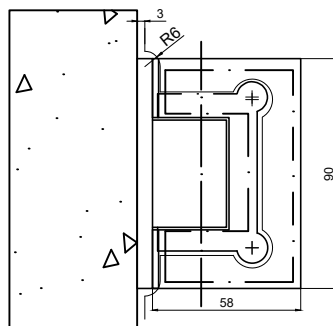
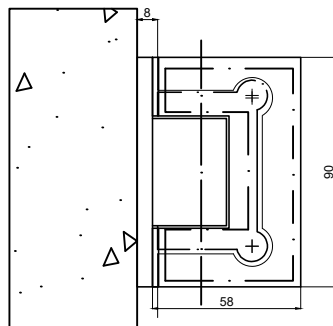
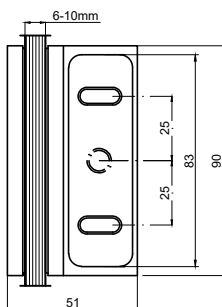
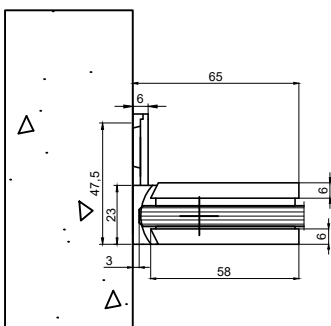
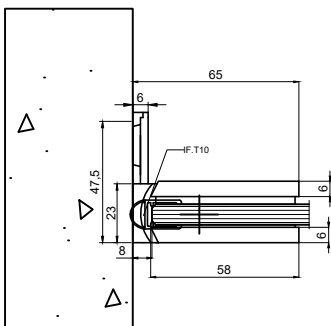
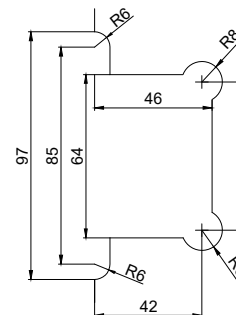


Niniejszy rysunek jest własnością Interfit Sp. z o.o. Jakkolwiek kopiowanie lub przekazywanie osobom trzecim bez naszej zgody jest zabronione.
This drawing is property of Interfit Sp. z o.o.. Each duplication or passing on to third persons without our permission is forbidden and will be pursued.



otworowanie z
uszczelką T10



otworowanie bez
uszczelki



www.interfit.pl

INTERFIT Sp. z o.o.
ul. Biskupia 46
04-216 Warszawa

Seria:	Okucia prysznicowe Basic - zawiasy	
Producent:	Interfit Sp. z o.o.	WYMIARY: [mm]
	Zawias wahadłowy szkło - mur, doszczelniony, niesymetryczny, z maskownicą	nr. ID IF.8032M