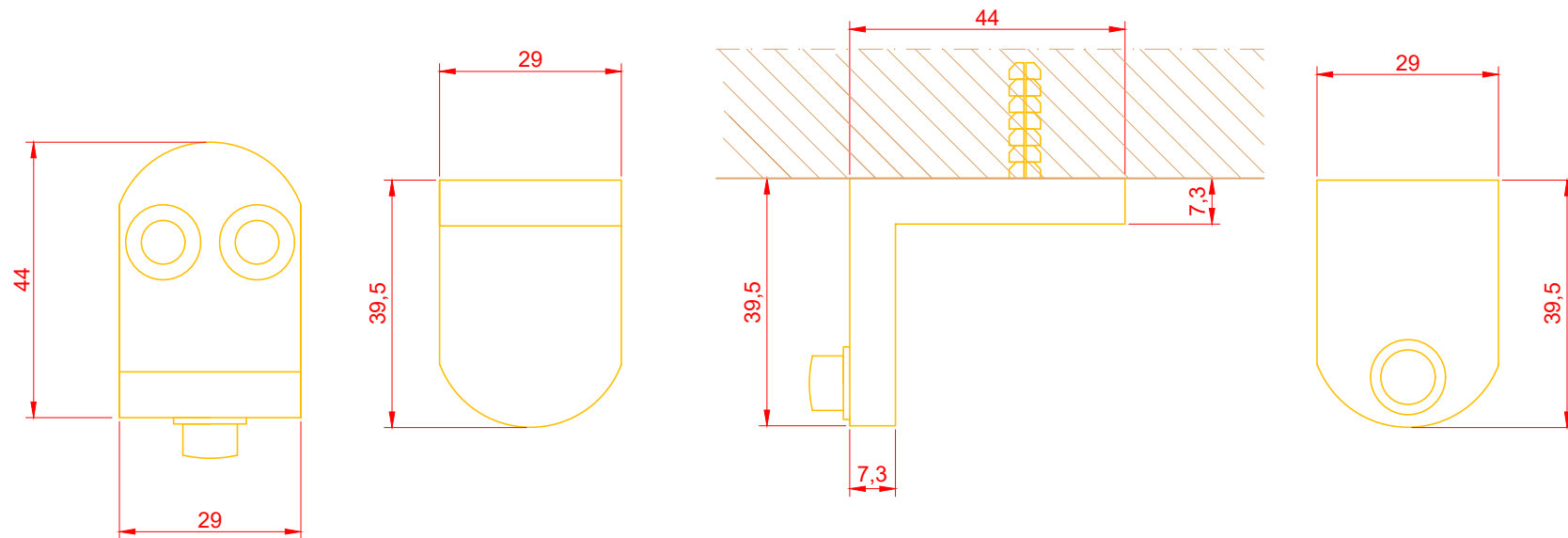


Niniejszy rysunek jest własnością Interfit Sp. z o.o.. Jakiegokolwiek kopiowanie lub przekazywanie osobom Trzecim bez naszej zgody jest zabronione.
This drawing is property of Interfit Sp. z o.o.. Each duplication or passing on to third persons without our permission is forbidden and will be pursued.



www.interfit.pl

INTERFIT Sp. z o.o.
ul. Biskupia 46
04-216 Warszawa

Seria:	Okucia Patch Fittings - akcesoria	
Producent:	Interfit Sp. z o.o.	WYMIARY: [mm]
	Odbój drzwiowy	nr. ID IF-D-5