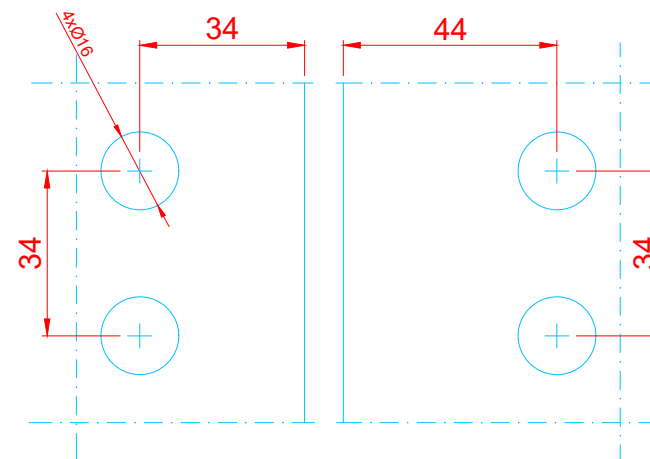
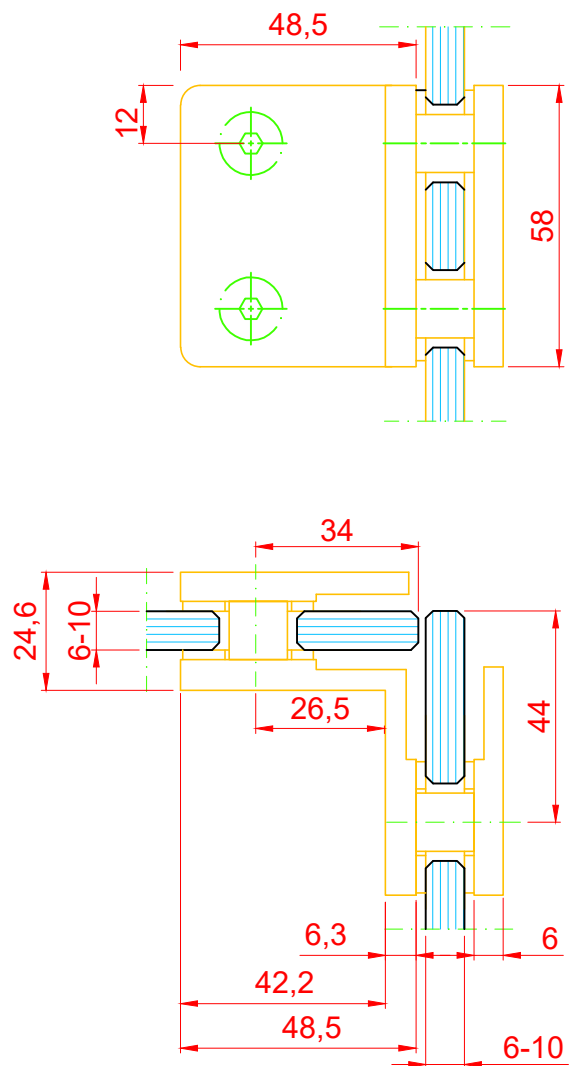


Niniejszy rysunek jest własnością Interfit Sp. z o.o.. Jakiegokolwiek kopiowanie lub przekazywanie osobom Trzecim bez naszej zgody jest zabronione.
 This drawing is property of Interfit Sp. z o.o.. Each duplication or passing on to third persons without our permission is forbidden and will be pursued.



www.interfit.pl

INTERFIT Sp. z o.o.
 ul. Biskupia 46
 04-216 Warszawa

Seria:	Okucia prysznicowe Basic - łączniki	
Producent:	Interfit Sp. z o.o.	WYMIARY: [mm]
Łącznik z maskowaniem szkło-szkło 90°		nr. ID IF.981BK-90M