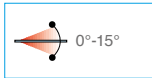
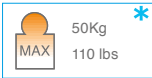
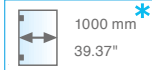
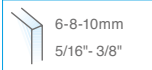
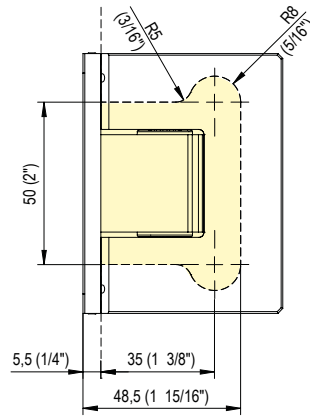
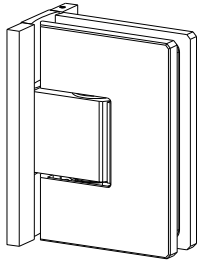


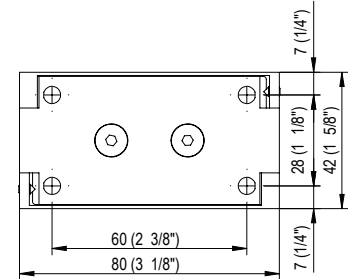
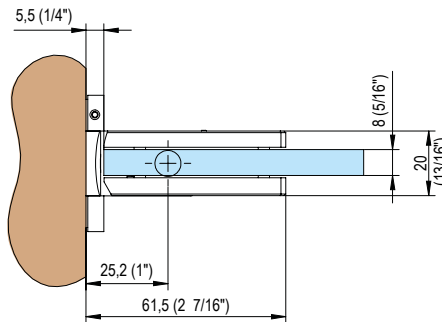
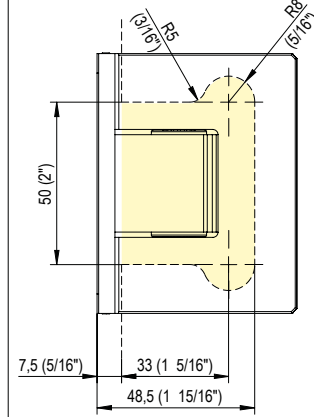
# 8500N



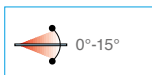
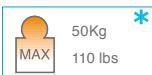
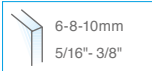
- Cerniera a scatto regolabile per box doccia. Stop a 0° +90° -90°.
- Bisagra con retención regulable para box ducha. Tope a 0° +90° -90°.
- Adjustable clicking hinge for shower boxes. Stop at 0° +90° -90°.
- Feinjustierbares Duschtürband, Feststellung bei 0°+90°-90°.
- Charnière à retenue réglable pour cabine de douche. Arrêt à 0°, +90° et -90°.



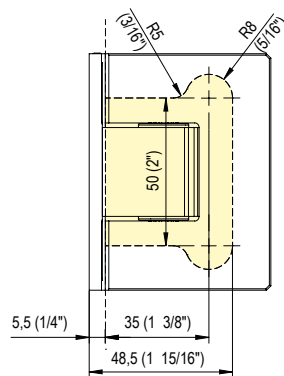
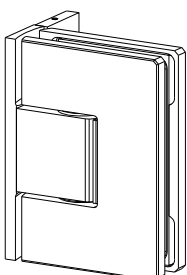
## 2ª SOLUZIONE - TACCA COME 8500 2<sup>nd</sup> solution - same cut out 8500



# 8501N



- Cerniera a scatto regolabile per box doccia con aletta spostata. Stop a 0° -90° +90°.
- Bisagra con retención regulable y con aleta desplazada para box ducha. Tope a 0° -90° +90°.
- Adjustable clicking hinge for shower boxes with offset fixing wing. Stop at 0° -90° +90°.
- Feinjustierbares Duschtürband mit einseitiger Montageplatte. Feststellung bei 0°+90°-90°.
- Charnière à retenue réglable pour cabine de douche avec pattes de fixation déportées. Arrêt à 0°, -90° et +90°.



## 2ª SOLUZIONE - TACCA COME 8501 2<sup>nd</sup> solution - same cut out 8501

