

$R_w 33 \div 41$ dB

35
mm

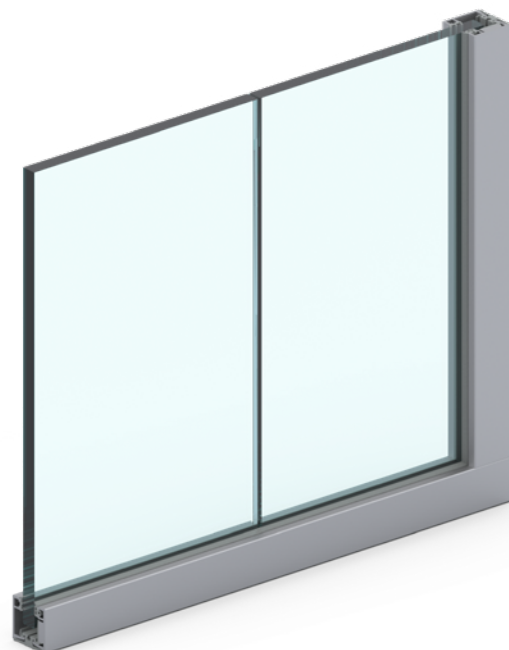
Estetyczny profil

GSW Office

Opis systemu

Jednoszybowy system przeznaczony do typowych pomieszczeń biurowych

- podwyższone parametry izolacyjności akustycznej dzięki zastosowaniu innowacyjnego rozwiązania IsoSound ograniczającego przenikanie dźwięku wewnątrz profilu,
- mały i lekki profil montażowy o wysokości 35 mm - spójny ze wszystkimi produktami rodziny GSW Office,
- wygodny i szybki montaż dzięki zastosowaniu systemu podkładek i specjalnych elementów zabezpieczających szkło w trakcie montażu.



Specyfikacja

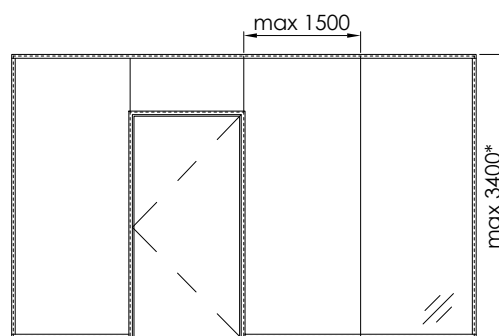
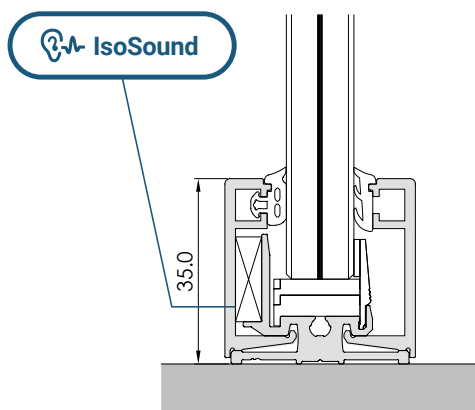
	GSW Office	GSW Office Grid
Kategoria użytkowania	III / IV*	
Kategoria pomieszczeń	A, B, C, D, E	
Rodzaj szkła	ESG 10, 12; VSG 55.X, 66.X, 88.2, 106.2	ESG 10, 12; VSG 55.X, 66.X, 88.2
Wysokość max	3200 / 3400 mm*	3400 mm
Izolacja akustyczna	$R_w = 33 \div 41$ dB / $R_{A1} = 31 \div 40$ dB	$R_w = 36 \div 41$ dB / $R_{A1} = 35 \div 40$ dB
Odporność ogniowa	-	-
Materiał wykończenia	Aluminium anoda / Aluminium RAL	
Dokument odniesienia	ETA-16/0446	

* w zależności od zastosowanego szkła

Izolacyjność akustyczna

Wariant ściany	Szkło	R_w [dB]	C [dB]	R_{A1} [dB]
Bezszprosowe	ESG 10	33	-2	31
	VSG 55.1	35	-2	33
	VSG 66.2	37	-2	35
	VSG 66.2 Si*	39	-1	38
	VSG 88.2 Si*	40	-1	39
	VSG 106.2 Si*	41	-1	40
Grid	VSG 55.1	36	-1	35
	VSG 66.2	37	-1	36
	VSG 66.2 Si*	40	-1	39
	VSG 88.2 Si*	41	-1	40

*Si - Saint-Gobain Glass Stadip Silence



* powyżej 2800 zaleca się stosowanie szkła ESG 12 lub VSG 66.X / 88.2