



EI 30, EI 60



R_w 38 ÷ 42 dB

35
mm

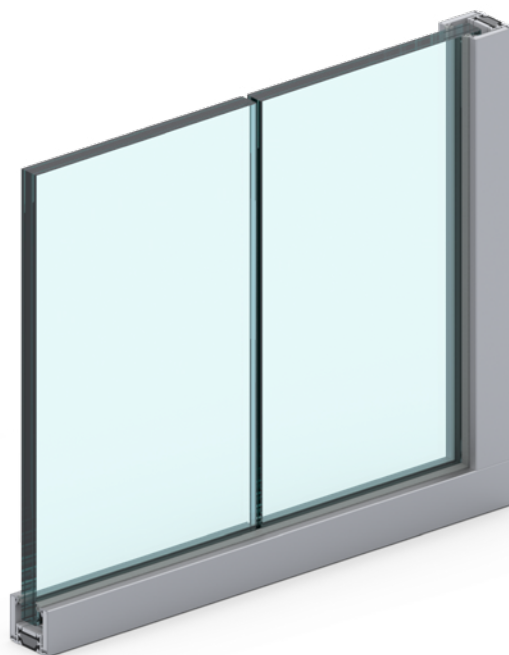
Estetyczny profil

GSW Office FR

Opis systemu

Jednoszybowy system spełniający wymogi obowiązujących przepisów pożarowych

- odporność ogniowa w zależności od rodzaju zastosowanego szkła - EI 15, EI 30 lub EI 60 - pozwala na właściwy dobór parametrów ścian do wymogów projektu,
- podwyższone parametry izolacyjności akustycznej, spełniające wymogi dla pokoi biurowych,
- wysokość profili 35 mm zapewnia nie tylko lekkość i estetykę, ale również pełną spójność ze wszystkimi pozostałymi produktami rodziny GSW Office,
- innowacyjny system montażu - stalowe elementy mocujące szkło nie wymagają przykręcania i stanowią jednocześnie uchwyty do mocowania profili osłon.



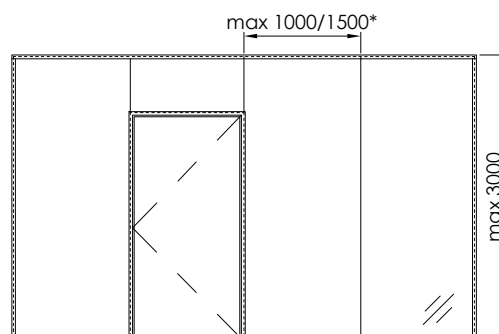
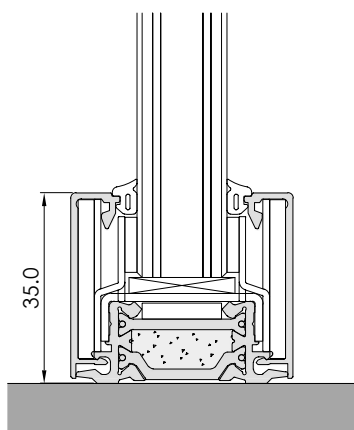
Specyfikacja

	GSW Office FR	GSW Office FR Grid
Kategoria użytkowania	III / IV*	
Kategoria pomieszczeń	A, B, C, D, E	
Rodzaj szkła	Contraflam Structure 30 Pyrobel 16 VL, 16 EG VL, 25 VL	Contraflam 30 Pyrobel 16, 16 EG
Wysokość max	3000 mm	3000 mm
Izolacja akustyczna	$R_w = 38 \div 42$ dB / $R_{A1} = 36 \div 41$ dB	$R_w = 39 \div 41$ dB / $R_{A1} = 38 \div 40$ dB
Odporność ogniowa	EI 15 / EI 30 / EI 60	EI 30
Materiał wykończenia	Aluminium anoda / Aluminium RAL	
Dokument odniesienia	ETA-18/1097	

* w zależności od zastosowanego szkła

Izolacyjność akustyczna

Wariant ściany	Szkło	Odporność ogniowa	R_w [dB]	C [dB]	R_{A1} [dB]
Bezszprosowe	Vetrotech Contraflam Structure Lite 30	EI 15	38	-2	36
	Vetrotech Contraflam Structure 30	EI 30	40	-2	38
	Vetrotech Contraflam Structure 30 Silence	EI 30	42	-1	41
	AGC Pyrobel 16 VL	EI 30	38	-1	37
	AGC Pyrobel 16 EG VL	EI 30	40	-1	39
	AGC Pyrobel 16 EG Stratophone VL	EI 30	41	-1	40
	AGC Pyrobel 25 VL	EI 60	42	-2	40
Grid	Vetrotech Contraflam 30	EI 30	39	-1	38
	Vetrotech Contraflam 30 Silence	EI 30	41	-1	40
	AGC Pyrobel 16	EI 30	40	-1	39
	AGC Pyrobel 16 EG Stratophone	EI 30	41	-1	40



* w zależności od zastosowanego szkła
Zastosowanie, rodzaj i klasa drzwi muszą być określone przez projektanta