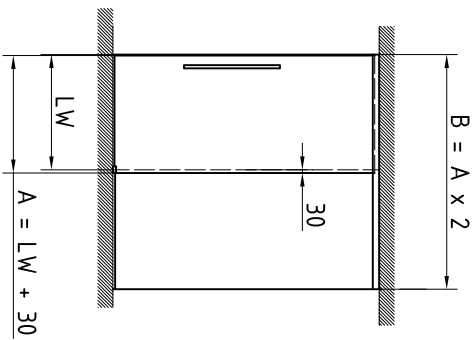
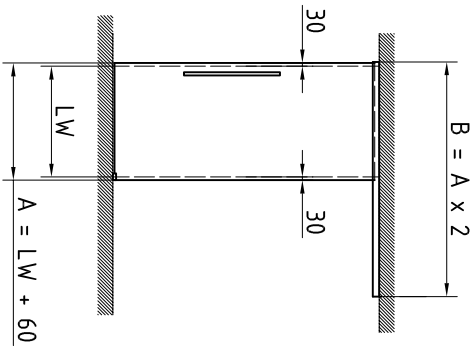
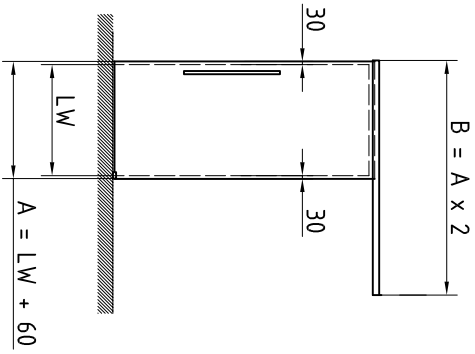


M 125



- A = Glasbreite
- B = Laufschienenlänge
- GH1 = Glashöhe Schieberür
- GH2 = Glashöhe Seitenteil
- LH = Lichte Höhe
- LW = Lichte Weite
- t1 = Glasdicke Schieberür (8-12 mm)
- t2 = Glasdicke Seitenteil (8-13,5 mm)
- S = Glasbreite Seitenteil
- Y = 55 - (14 + t1)

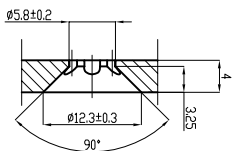
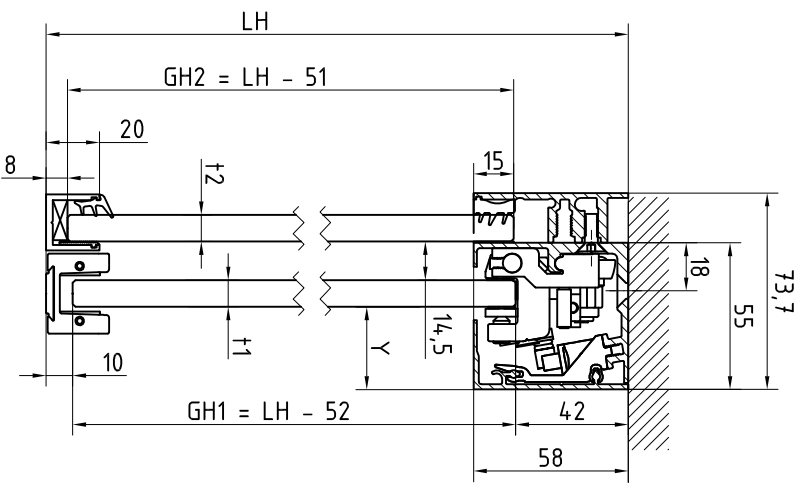
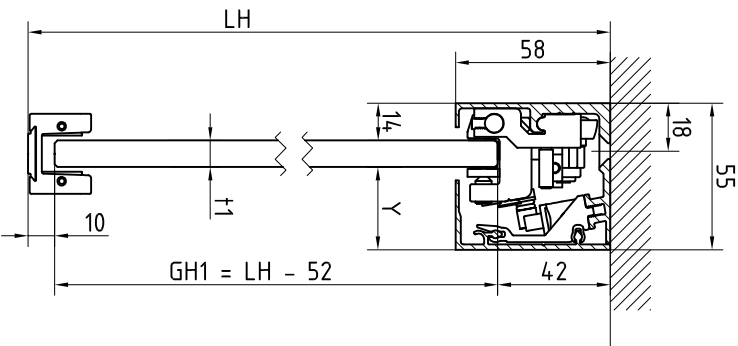
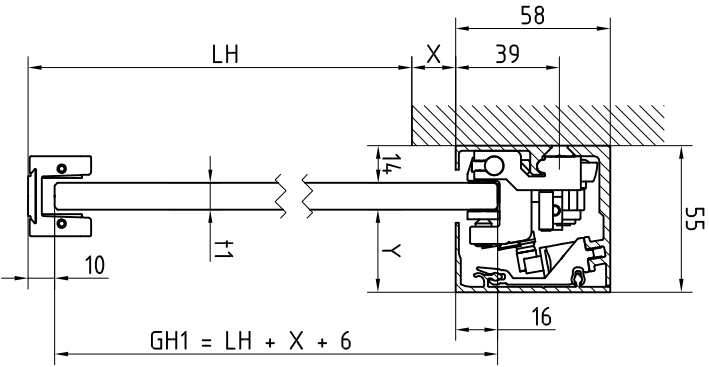
36.670
36.671
36.672
36.673
36.376

MUTO Comfort M 60

Wand- und Deckenmontage



2:1



Detail
Befestigungsbohrung
Laufschiene

01.2018 - 012735

36-670