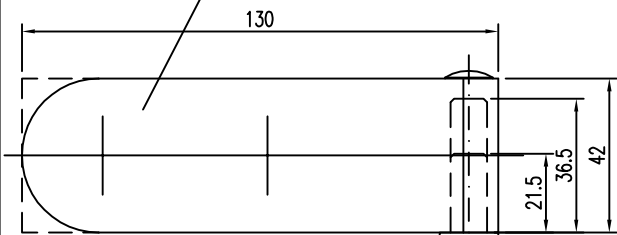
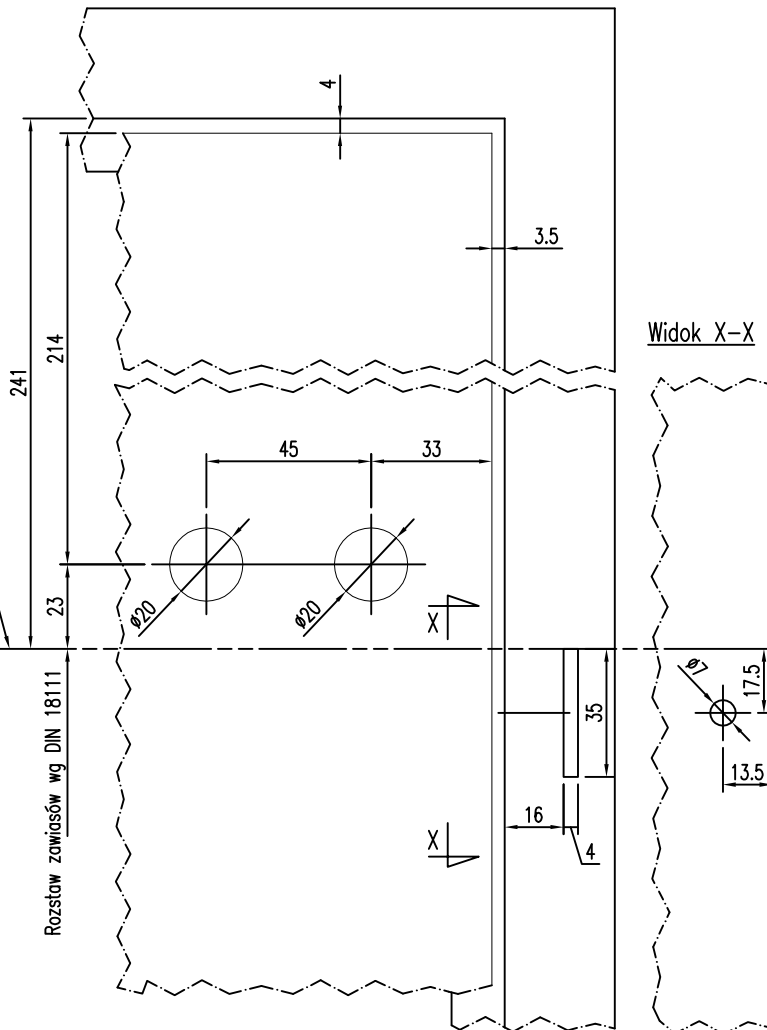


Zawias	
Wykończenie	Numer ID
Kształt zaokrąglony	
srebrna anoda	20.300.0500.112
anoda w kolorze stali nierdzewnej	20.300.0500.137
Kształt prostokątny	
srebrna anoda	20.700.0500.112
anoda w kolorze stali nierdzewnej	20.700.0500.137

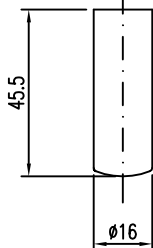
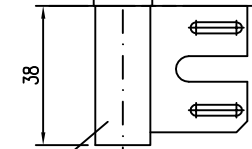


Pozycja górnego zawiasu / DIN 18268



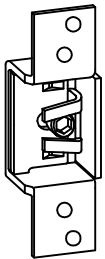
Widok X-X

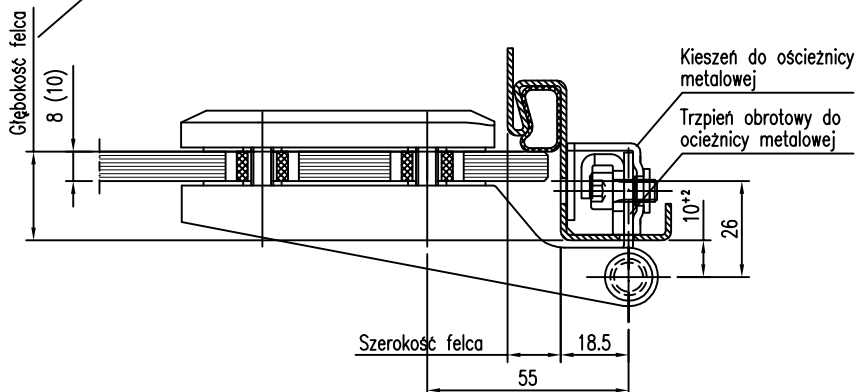
Trzpień obrotowy	
standardowy / 21,5 mm	20.920.0000.010
przedłużony / 36,5 mm	20.922.0000.010



Rozstaw zawiasów wg DIN 18111

Grubość szkła	Głębokość felca
8 mm	22 - 24 mm
10 mm	24 - 26 mm
Waga skrzydła max 42 kg	

Kieszon do ościeżnicy metalowej	V 8600
	
ID	20.926.0000.010



Uwagi:
 - Zawiasy przeznaczone do szkła 8-10 mm
 - Moment dokręcania śrub 12 Nm



www.interfit.pl

INTERFIT Sp. z o.o.
 ul. Biskupia 46
 04-216 Warszawa

Seria:	STUDIO - Private Line, Okucia do drzwi wewnętrznych	
Producent:	Wilh. Schlechtendahl & Soehne	Wymiary [mm]
Rysunek złożeniowy - montaż do ościeżnicy metalowej		nr. ID STUDIO-002