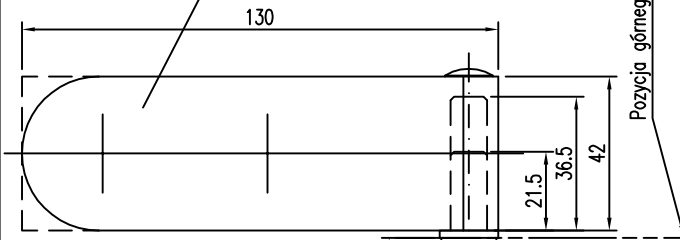
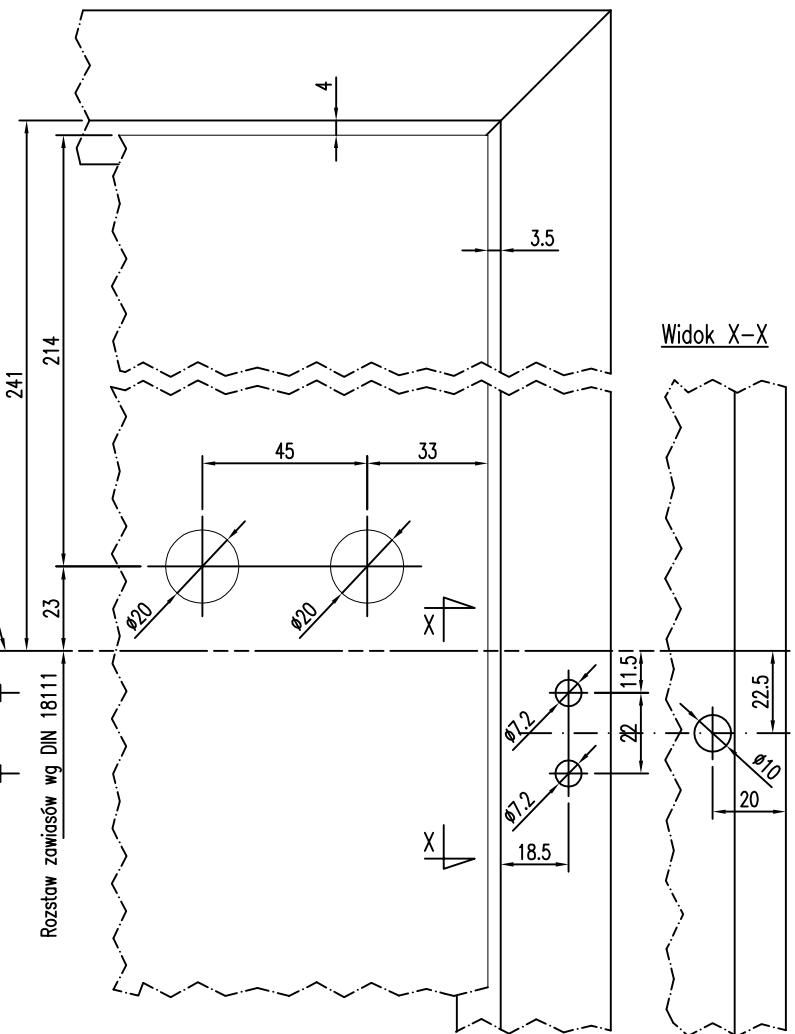


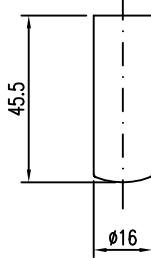
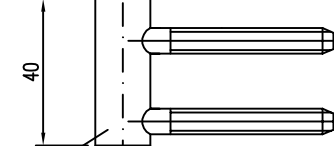
Zawias	
Wykończenie	Numer ID
Kształt zaokrąglony	
srebrna anoda	20.300.0500.112
anoda w kolorze stali nierdzewnej	20.300.0500.137
Kształt prostokątny	
srebrna anoda	20.700.0500.112
anoda w kolorze stali nierdzewnej	20.700.0500.137



Pozycja górnego zawiasu / DIN 18268



Trzpień obrotowy	
standardowy / 21,5 mm	20.900.0000.010
przedłużony / 36,5 mm	20.902.0000.010

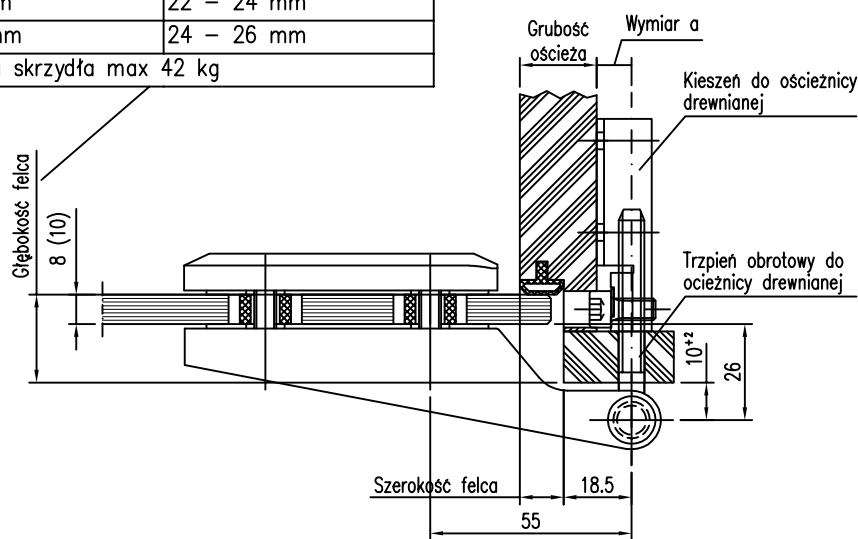


Grubość szkła	Głębokość felca
8 mm	22 - 24 mm
10 mm	24 - 26 mm
Waga skrzydła max 42 kg	

Kieszka do ościeżnicy drewnianej	Wymiar "a"
V 3601	5,8
V 3611	5,8
V 3603	7,8
V 3612	7,8
V 3613	8,8
V 3600	9,8
<b>V 3614*</b>	9,8
V 3602	11,3

Do określenia właściwego elementu stosuje się następującą formułę:  
 $a = 18,5 + \text{szerokość felca} - \text{szerokość ościeża}$

\* element w ofercie GEZE



Uwagi:  
 - Zawiasy przeznaczone do szkła 8-10 mm  
 - Moment dokręcania śrub 12 Nm

		INTERFIT Sp. z o.o. ul. Biskupia 46 04-216 Warszawa	
		www.interfit.pl	
Seria:	STUDIO - Private Line, Okucia do drzwi wewnętrznych		
Producent:	Wilh. Schlechtendahl & Soehne		Wymiary [mm]
Rysunek złożeniowy - montaż do ościeżnicy drewnianej			nr. ID STUDIO-001