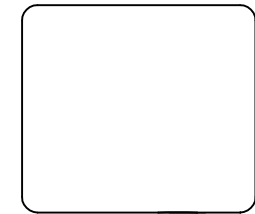
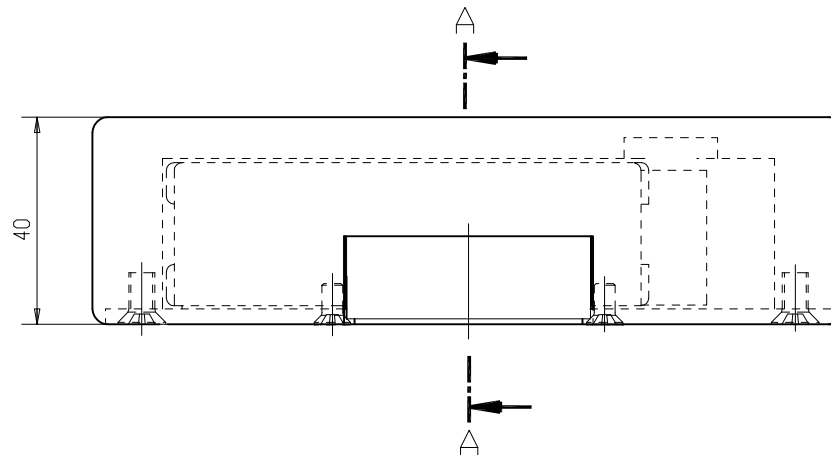
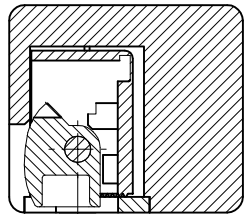



A - A



		Maßstab: scale:		1:1 (1:2)	154281
		Werkstoff material			
		Datum/date	Name/name	Benennung name	
		30.03.09	Nolle	Tueroeffner electric strike Massezeichnung	
		gepr. checked			
		freig. approved			
		 ASSA ABLOY Sicherheitstechnik GmbH D-72458 Albstadt		Zeichnungsnummer drawing number	Blatt Sheet No.
Stand state	Aenderung description	Datum date	Name name	9334URVGL-...-1-1000	
				9334URVGLXX-...1	