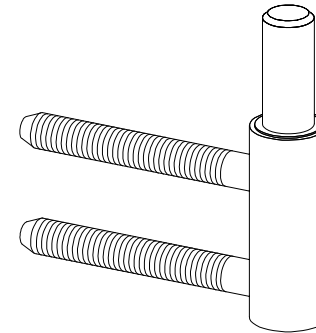
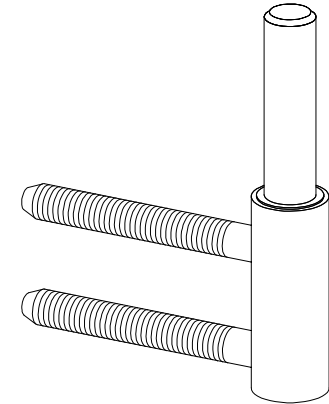


TRZPIEŃ
STANDARDOWY



TRZPIEŃ
PRZEDŁUŻONY



Uwagi!

1) Trzpień przeznaczony do stosowania z elementem V 3614 w ościeżnicach drewnianych



www.interfit.pl

INTERFIT Sp. z o.o.
ul. Biskupia 46
04-216 Warszawa

Seria:	STUDIO - Private Line, Okucia do drzwi wewnętrznych	
Producent:	Wilh. Schlechtendahl & Soehne	Wymiary [mm]
Trzpień obrotowy		nr. ID 20.900/902.0000.010