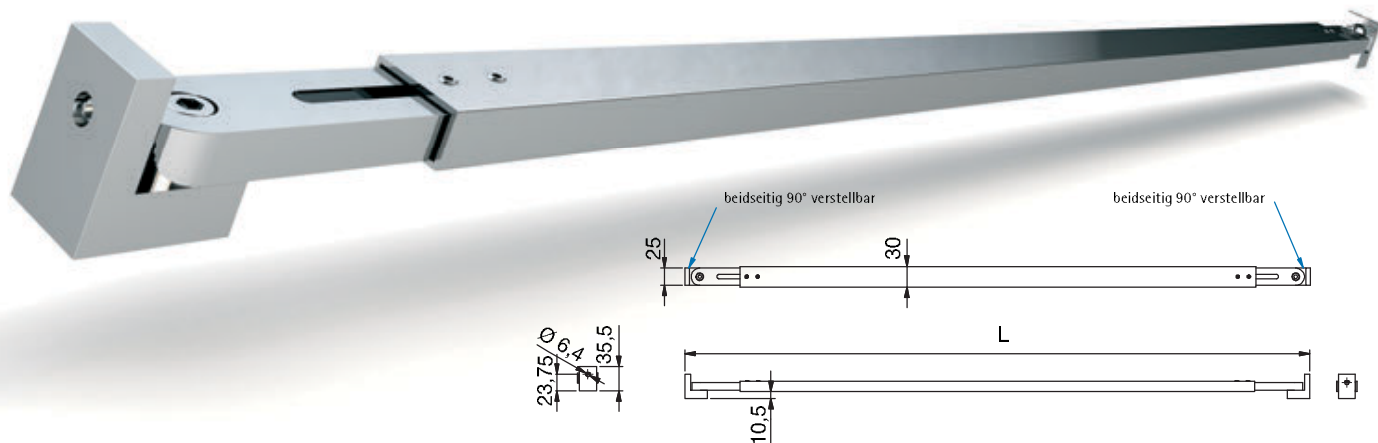


Zubehör - Stabilisationsstangen



Art.-Nr.	Oberfläche	Artikelbezeichnung	Merkmale (L)	VE/Stück
8477MS_-910	siehe Art.-Nr.-Endung*	Stabilisationsstange Wand-Wand	von 830-990 mm verstellbar	1/1
8477MS_-1040	siehe Art.-Nr.-Endung*	Stabilisationsstange Wand-Wand	von 960-1120 mm verstellbar	1/1
8477MS_-1170	siehe Art.-Nr.-Endung*	Stabilisationsstange Wand-Wand	von 1090-1250 mm verstellbar	1/1
8477MS_-1270	siehe Art.-Nr.-Endung*	Stabilisationsstange Wand-Wand	von 1190-1350 mm verstellbar**	1/1
8477MS_-1400	siehe Art.-Nr.-Endung*	Stabilisationsstange Wand-Wand	von 1320-1480 mm verstellbar**	1/1
8477MS_-1530	siehe Art.-Nr.-Endung*	Stabilisationsstange Wand-Wand	von 1450-1610 mm verstellbar**	1/1
8477MS_-1660	siehe Art.-Nr.-Endung*	Stabilisationsstange Wand-Wand	von 1580-1740 mm verstellbar**	1/1
8477MS_-1790	siehe Art.-Nr.-Endung*	Stabilisationsstange Wand-Wand	von 1710-1870 mm verstellbar**	1/1
8477MS_-1920	siehe Art.-Nr.-Endung*	Stabilisationsstange Wand-Wand	von 1840-2000 mm verstellbar**	1/1

Andere Längen auf Anfrage!

DESIGNED
IN
GERMANY



*Art.-Nr.-Endung: **MSZ** glanzverchromt; **MS10** mattverchromt; **MSPVD22** Edelstahl-effekt
**Rohr geteilt (Trennlinie sichtbar)

