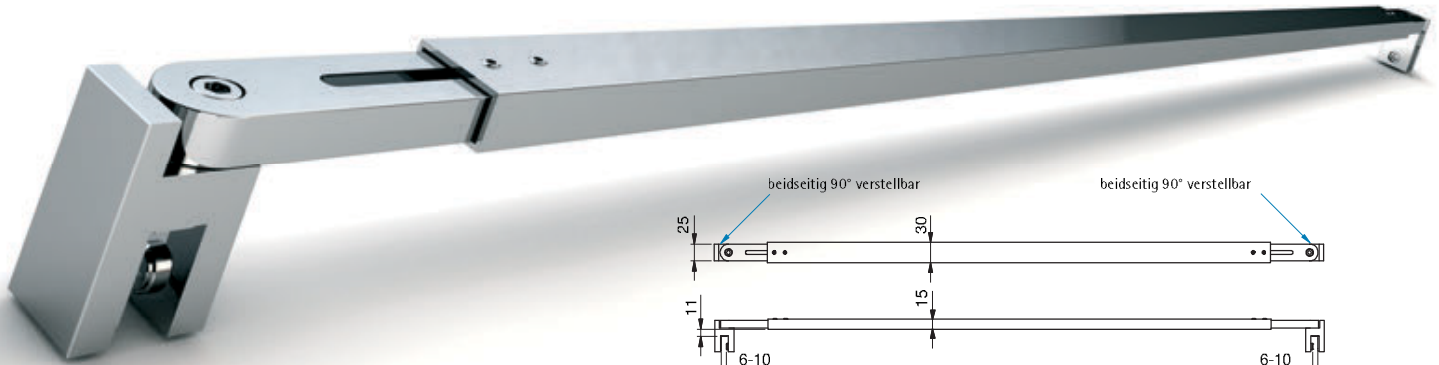




Zubehör - Stabilisationsstangen

Glasdicke: 6-10 mm



Art.-Nr.	Oberfläche	Artikelbezeichnung	Merkmale (L)	VE/Stück
8475MS_*-370	siehe Art.-Nr.-Endung*	Stabilisationsstange Glas-Glas	von 290-450 mm verstellbar	1/1
8475MS_*-500	siehe Art.-Nr.-Endung*	Stabilisationsstange Glas-Glas	von 420-580 mm verstellbar	1/1
8475MS_*-630	siehe Art.-Nr.-Endung*	Stabilisationsstange Glas-Glas	von 550-710 mm verstellbar	1/1
8475MS_*-760	siehe Art.-Nr.-Endung*	Stabilisationsstange Glas-Glas	von 680-840 mm verstellbar	1/1
8475MS_*-890	siehe Art.-Nr.-Endung*	Stabilisationsstange Glas-Glas	von 810-970 mm verstellbar	1/1
8475MS_*-1020	siehe Art.-Nr.-Endung*	Stabilisationsstange Glas-Glas	von 940-1100 mm verstellbar	1/1
8475MS_*-1150	siehe Art.-Nr.-Endung*	Stabilisationsstange Glas-Glas	von 1070-1230 mm verstellbar	1/1
8475MS_*-1250	siehe Art.-Nr.-Endung*	Stabilisationsstange Glas-Glas	von 1170-1330 mm verstellbar**	1/1
8475MS_*-1380	siehe Art.-Nr.-Endung*	Stabilisationsstange Glas-Glas	von 1300-1460 mm verstellbar**	1/1
8475MS_*-1510	siehe Art.-Nr.-Endung*	Stabilisationsstange Glas-Glas	von 1430-1590 mm verstellbar**	1/1
8475MS_*-1640	siehe Art.-Nr.-Endung*	Stabilisationsstange Glas-Glas	von 1560-1720 mm verstellbar**	1/1
8475MS_*-1770	siehe Art.-Nr.-Endung*	Stabilisationsstange Glas-Glas	von 1690-1850 mm verstellbar**	1/1
8475MS_*-1900	siehe Art.-Nr.-Endung*	Stabilisationsstange Glas-Glas	von 1820-1980 mm verstellbar**	1/1

Andere Längen auf Anfrage!

DESIGNED
IN
GERMANY



*Art.-Nr.-Endung: MSZ = glanzverchromt; MS10 = mattverchromt; MSPVD22 = Edelstahleffekt
**Rohr geteilt (Trennlinie sichtbar)

