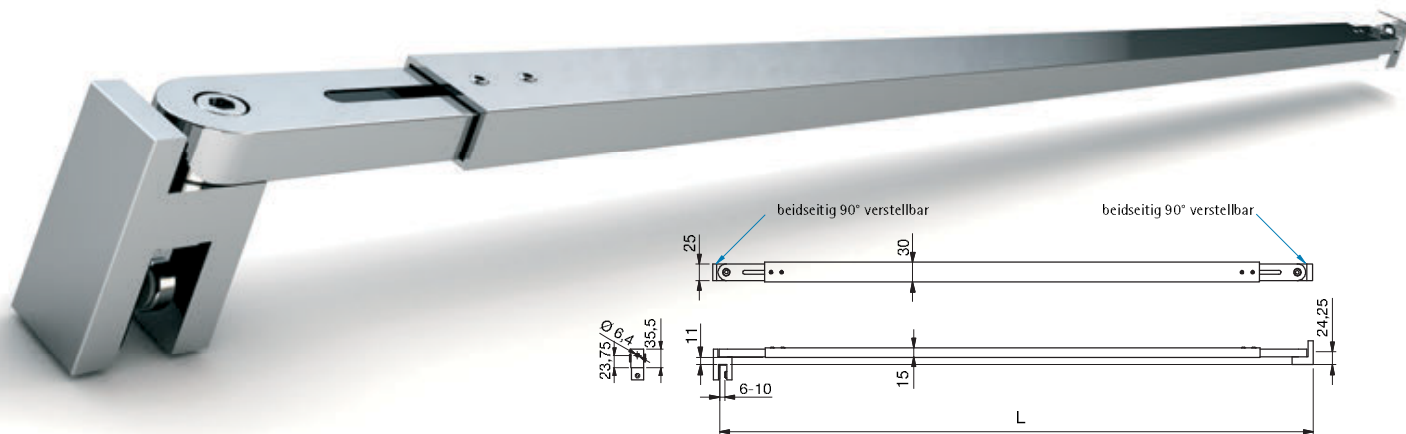
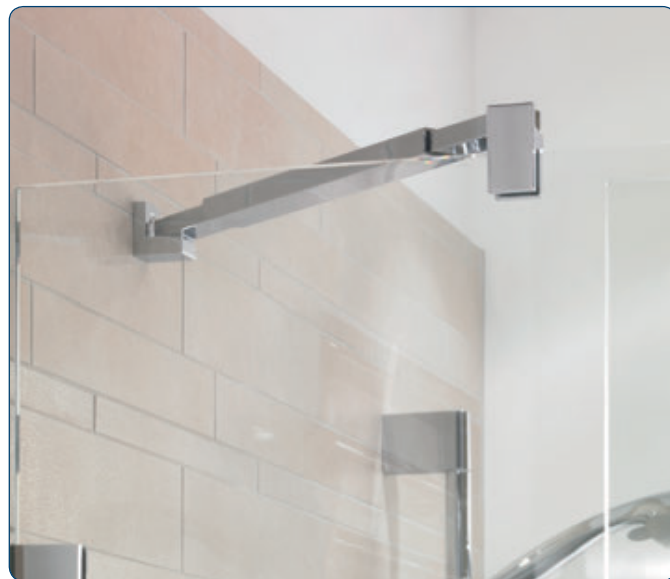


Zubehör - Stabilisationsstangen

Glasdicke: 6-10 mm



Art.-Nr.	Oberfläche	Artikelbezeichnung	Merkmale (L)	VE/Stück
8474MS_*-380	siehe Art.-Nr.-Endung*	Stabilisationsstange Glas-Wand	von 300-460 mm verstellbar	1/1
8474MS_*-510	siehe Art.-Nr.-Endung*	Stabilisationsstange Glas-Wand	von 430-590 mm verstellbar	1/1
8474MS_*-640	siehe Art.-Nr.-Endung*	Stabilisationsstange Glas-Wand	von 560-720 mm verstellbar	1/1
8474MS_*-770	siehe Art.-Nr.-Endung*	Stabilisationsstange Glas-Wand	von 690-850 mm verstellbar	1/1
8474MS_*-900	siehe Art.-Nr.-Endung*	Stabilisationsstange Glas-Wand	von 820-980 mm verstellbar	1/1
8474MS_*-1030	siehe Art.-Nr.-Endung*	Stabilisationsstange Glas-Wand	von 950-1110 mm verstellbar	1/1
8474MS_*-1160	siehe Art.-Nr.-Endung*	Stabilisationsstange Glas-Wand	von 1080-1240 mm verstellbar	1/1
8474MS_*-1260	siehe Art.-Nr.-Endung*	Stabilisationsstange Glas-Wand	von 1180-1340 mm verstellbar**	1/1
8474MS_*-1390	siehe Art.-Nr.-Endung*	Stabilisationsstange Glas-Wand	von 1310-1470 mm verstellbar**	1/1
8474MS_*-1520	siehe Art.-Nr.-Endung*	Stabilisationsstange Glas-Wand	von 1440-1600 mm verstellbar**	1/1
8474MS_*-1650	siehe Art.-Nr.-Endung*	Stabilisationsstange Glas-Wand	von 1570-1730 mm verstellbar**	1/1
8474MS_*-1780	siehe Art.-Nr.-Endung*	Stabilisationsstange Glas-Wand	von 1700-1860 mm verstellbar**	1/1
8474MS_*-1910	siehe Art.-Nr.-Endung*	Stabilisationsstange Glas-Wand	von 1830-1990 mm verstellbar**	1/1



DESIGNED
IN
GERMANY

Andere Längen auf Anfrage!

*Art.-Nr.-Endung: MSZ = glanzverchromt; MS10 = mattverchromt; MSPVD22 = Edelstahlblekt
**Rohr geteilt (Trennlinie sichtbar)

