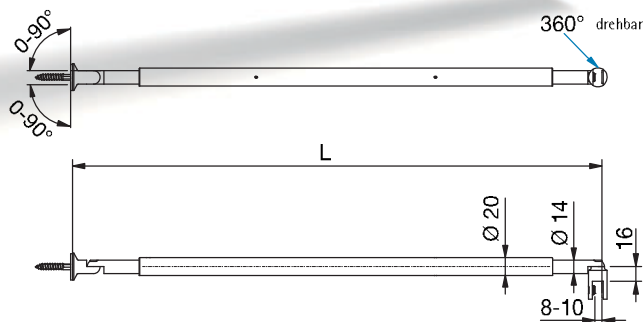
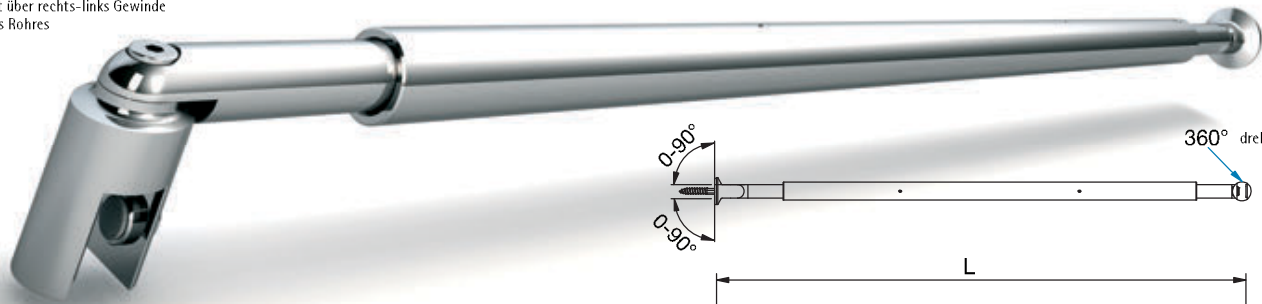


Zubehör - Stabilisationsstangen

Glasdicke: 8-10 mm
mit verstellbaren Wandhalter z. B. für Dachsträgen
Verstellbarkeit über rechts-links Gewinde
innerhalb des Rohres



Art.-Nr.	Oberfläche	Artikelbezeichnung	Merkmale (L)	VE/Stück
8432MS_*-395	siehe Art.-Nr.-Endung*	Stabilisationsstange Glas-Wand	von 365-425 mm verstellbar	1/1
8432MS_*-590	siehe Art.-Nr.-Endung*	Stabilisationsstange Glas-Wand	von 510-670 mm verstellbar	1/1
8432MS_*-730	siehe Art.-Nr.-Endung*	Stabilisationsstange Glas-Wand	von 650-810 mm verstellbar	1/1
8432MS_*-860	siehe Art.-Nr.-Endung*	Stabilisationsstange Glas-Wand	von 780-940 mm verstellbar	1/1
8432MS_*-990	siehe Art.-Nr.-Endung*	Stabilisationsstange Glas-Wand	von 910-1070 mm verstellbar	1/1
8432MS_*-1050	siehe Art.-Nr.-Endung*	Stabilisationsstange Glas-Wand	von 970-1130 mm verstellbar	1/1
8432MS_*-1190	siehe Art.-Nr.-Endung*	Stabilisationsstange Glas-Wand	von 1110-1270 mm verstellbar	1/1
8432MS_*-1330	siehe Art.-Nr.-Endung*	Stabilisationsstange Glas-Wand	von 1250-1410 mm verstellbar**	1/1
8432MS_*-1460	siehe Art.-Nr.-Endung*	Stabilisationsstange Glas-Wand	von 1380-1540 mm verstellbar**	1/1
8432MS_*-1590	siehe Art.-Nr.-Endung*	Stabilisationsstange Glas-Wand	von 1510-1670 mm verstellbar**	1/1
8432MS_*-1720	siehe Art.-Nr.-Endung*	Stabilisationsstange Glas-Wand	von 1640-1800 mm verstellbar**	1/1
8432MS_*-1850	siehe Art.-Nr.-Endung*	Stabilisationsstange Glas-Wand	von 1770-1930 mm verstellbar**	1/1

Andere Längen auf Anfrage!

*Art.-Nr.-Endung: MSZ = glanzverchromt; MS10 = mattverchromt; MSPVD22 = Edelstahlbleffekt
**Rohr geteilt (Trennlinie sichtbar)

DESIGNED
IN
GERMANY

