

Winkelverbinder - PONTERE

PONTERE



Art.-Nr.
8428MS7
8428MS10
8428MSPVD22

Oberfläche
glanzverchromt
mattverchromt
Edelstahleffekt

Glasdicke
8/10 mm

Artikelbezeichnung
Längsverbinder PONTERE
Glas-Wand 180°

Merkmale
Langlochverstellung mit Abdeckplatte,
Schraubenseite rechts oder links verwendbar

VE/Stück
1/2

MADE IN GERMANY

Art.-Nr.
8427MS7
8427MS10
8427MSPVD22

Oberfläche
glanzverchromt
mattverchromt
Edelstahleffekt

Glasdicke
8/10 mm

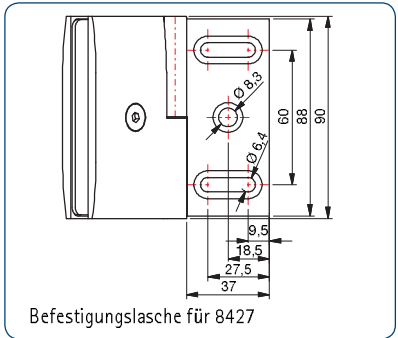
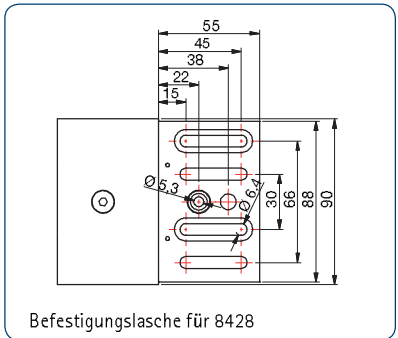
Artikelbezeichnung
Winkelverbinder PONTERE
Glas-Wand 135°

Merkmale
Winkelgradzahl stufenlos von 90° - 140°
verstellbar, Langlochverstellung

VE/Stück
1/2

MADE IN GERMANY

Glasbearbeitung für 8 mm
Bei anderen Gradzahlen ändert sich der Gehrungswinkel oder der Bohrungsabstand dementsprechend laut Tabelle.



Gehrungswinkel und Bohrlochmaße für 8427MS				
Winkel	Bohrlochmaß von Glaskante	Gehrungswinkel am Glas	Glasbearbeitung	Bemerkung
90°	27 mm	0°	Bohrung	-
95°	26 mm	5°	Bohrung	Bohrung geschlitzt
100°	26 mm	10°	Bohrung	Bohrung geschlitzt
105°	25 mm	15°	Bohrung	Bohrung geschlitzt
110°	24 mm	20°	Bohrung	Bohrung geschlitzt
115°	24 mm	25°	Bohrung	Bohrung geschlitzt
120°		30°	Randausschnitt R40	-
125°		35°	Randausschnitt R40	-
130°		40°	Randausschnitt R40	-
135°		45°	Randausschnitt R40	-
140°		50°	Randausschnitt R40	-

