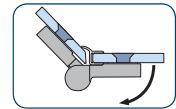
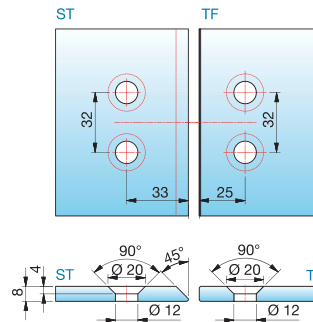
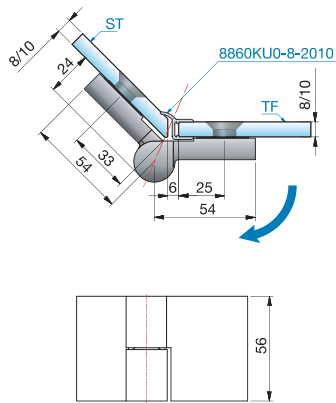


# Anschlagtürband NIVELLO+ - flächenbündig



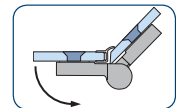
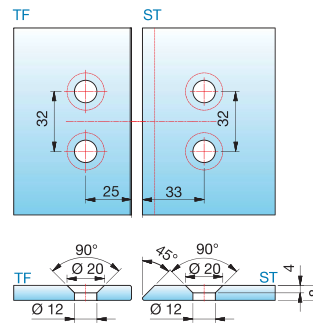
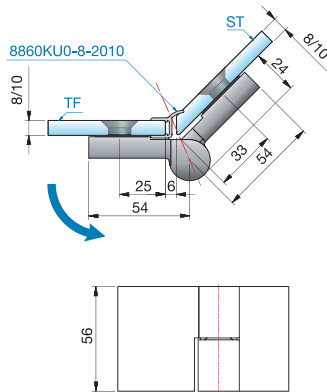
links montiert,  
180° nach außen hin öffnend  
(2. Nulllage)

Alle gezeigten  
Maße/Dichtprofile  
gelten für 8 mm Glas.

Art.-Nr.	Oberfläche	Glasdicke	Artikelbezeichnung	Merkmale	VE/Stück
8364ZN5-L	glanzverchromt	8/10 mm	Anschlagtürband NIVELLO+	Glasbefestigung flächenbündig, verdeckte Verschraubung mit Abdeckkappe, Punkthalter unabhängig voneinander ± 2 mm in jede Richtung verstellbar, Nulllage einstellbar	1/2
8364ZN1-L	mattverchromt		mit Hebe-Senk-Funktion		
8364ZNPVD22-L	Edelstahleffekt		Glas-Glas 135°		

MADE  
IN  
GERMANY

NIVELLO+



rechts montiert,  
180° nach außen hin öffnend  
(2. Nulllage)

Alle gezeigten  
Maße/Dichtprofile  
gelten für 8 mm Glas.

Art.-Nr.	Oberfläche	Glasdicke	Artikelbezeichnung	Merkmale	VE/Stück
8364ZN5-R	glanzverchromt	8/10 mm	Anschlagtürband NIVELLO+	Glasbefestigung flächenbündig, verdeckte Verschraubung mit Abdeckkappe, Punkthalter unabhängig voneinander ± 2 mm in jede Richtung verstellbar, Nulllage einstellbar	1/2
8364ZN1-R	mattverchromt		mit Hebe-Senk-Funktion		
8364ZNPVD22-R	Edelstahleffekt		Glas-Glas 135°		

MADE  
IN  
GERMANY

ST = Seitenteil

TF = Türflügel

W = Wand

