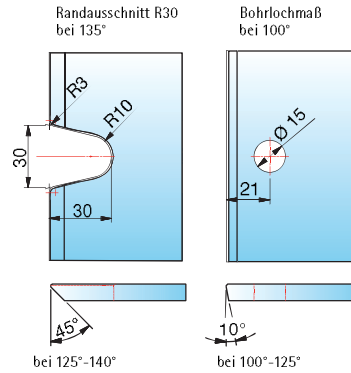
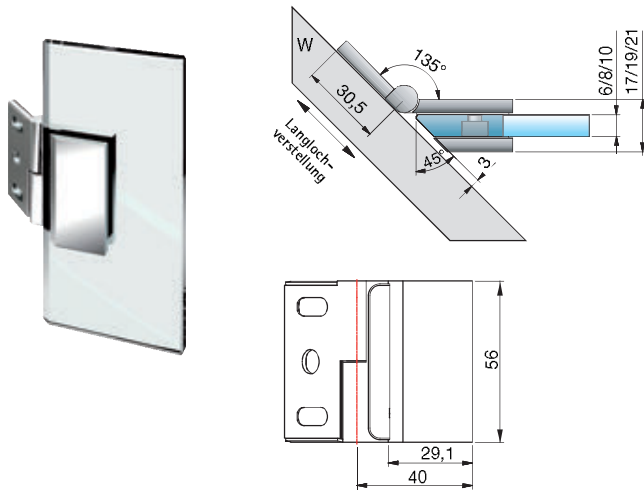


Verstellbarer Winkelverbinder für FLAMEA, FLINTER, NIVELLO und FLUTURE



FLAMEA



Glasbearbeitung für 8 mm Glas

Bei anderen Gradzahlen ändert sich der Gehrungswinkel und/oder der Bohrungsabstand dementsprechend - siehe untere Tabelle.

Art.-Nr.	Oberfläche	Glasdicke	Artikelbezeichnung	Merkmale	VE/Stück
8173ZN5	glanzverchromt	6/8/10 mm	Winkelverbinder Glas-Wand 135°	Wandbefestigung mit Langlochverstellung und Abdeckplatte, Winkelgradzahl stufenlos von 100° - 140° verstellbar	1/2
8173ZN1	mattverchromt				
8173ZNPVD22	Edelstahleffekt				

MADE IN GERMANY

Gehrungswinkel und Bohrlochmaße für 8173ZN

Winkel	Bohrlochmaß von Glaskante	Gehrungswinkel am Glas	Bemerkung
100°	21 mm	10°	Bohrung geschlitzt
105°	20 mm	15°	
110°	19 mm	20°	
115°	19 mm	25°	
120°	18 mm	30°	
125°	17 mm	35°	Bohrung geschlitzt o. Randausschnitt R30
130°	-	40°	Randausschnitt R30
135°	-	45°	Randausschnitt R30
140°	-	50°	Randausschnitt R30



ST = Seitenteil

TF = Türflügel

W = Wand

