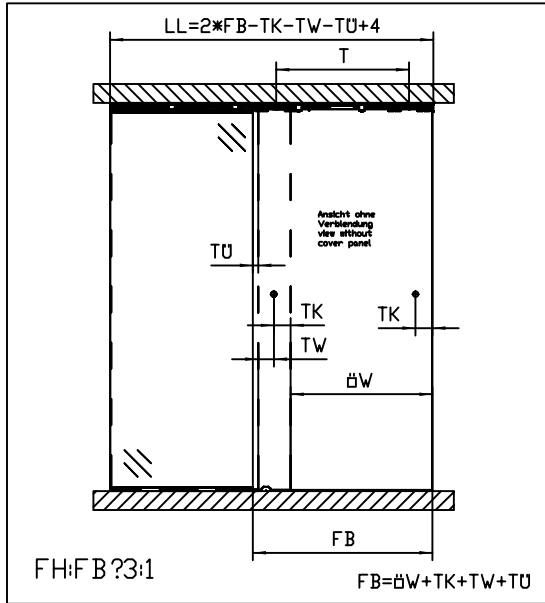
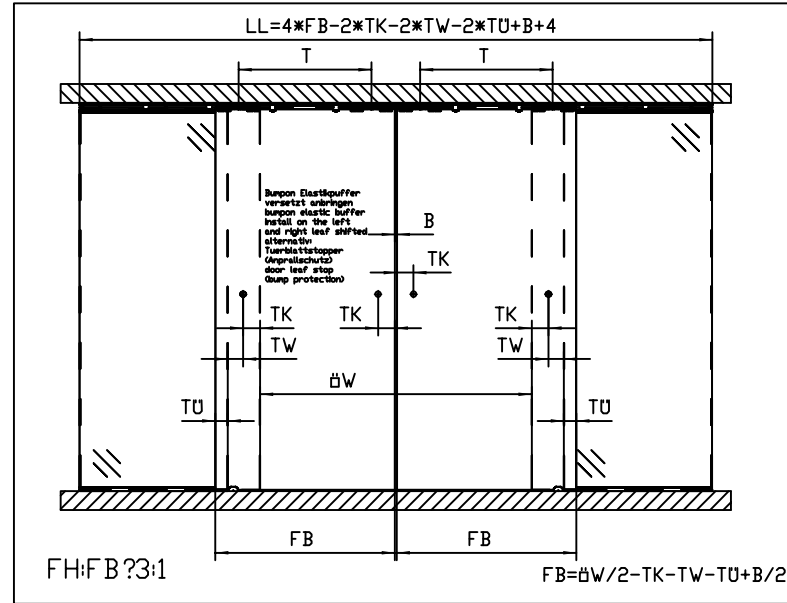


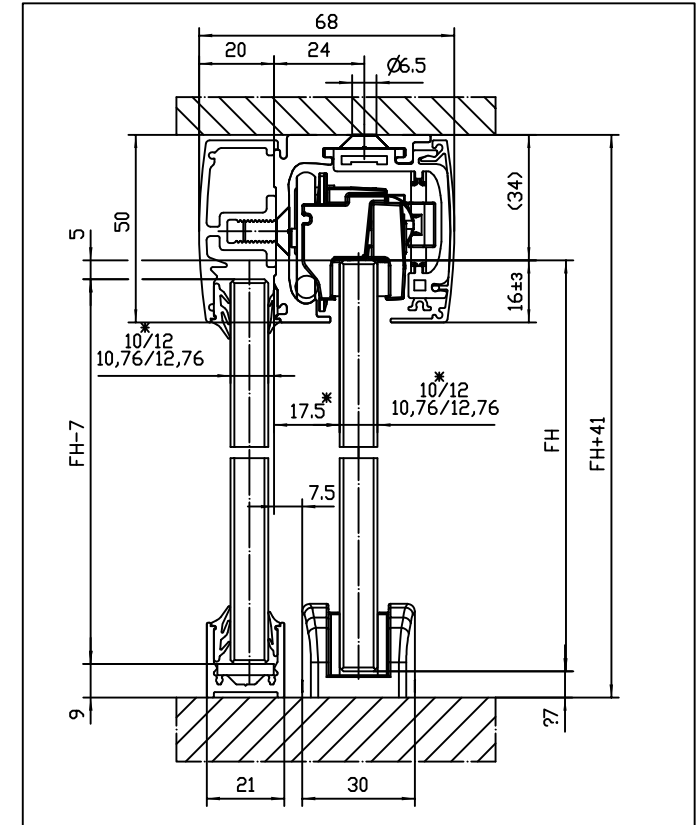
Einflügeliger Einbau  
single leaf installation



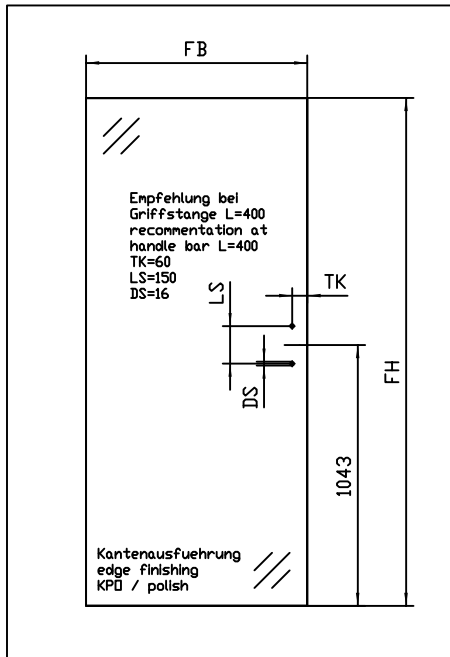
Zweiflügeliger Einbau  
double leaf installation



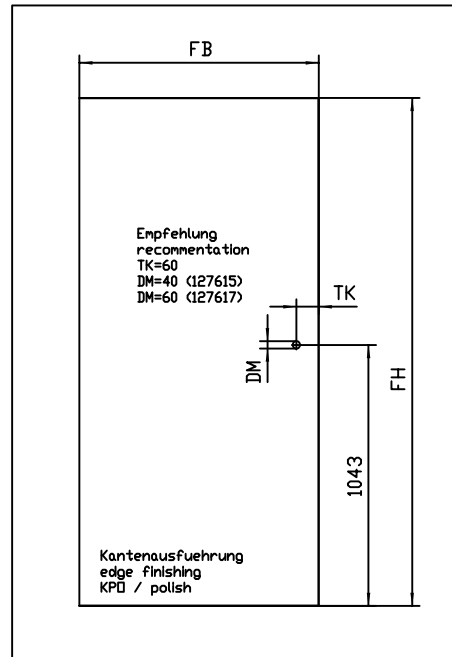
Schnittzeichnung  
cross-section drawing



Flügelbearbeitung Stangenriff  
leaf preparation handle bar



Flügelbearbeitung Muschelriff  
leaf preparation flush pull



Legende  
legend

- GH = Gesamthöhe / total height
- LB = Lichte Breite / clear width
- FB = Flügelbreite / leaf width
- FH = Flügelhöhe / leaf height
- FS = Flügelstärke / leaf thickness
- LL = Laufschienenlänge / track length
- ðW = Öffnungsweite / opening width
- TÜ = Türüberstand / door leaf overhang
- TK = Türgriffabstand Flügelkante / door handle distance leaf flange
- TW = Türgriffabstand Wand / door handle distance wall
- T = Abstand Rollenachse / distance roll
- DM = Bohrung Muschelriff / bore hole flush pull
- DS = Bohrung Stangenriff / bore hole handle bar
- LS = Länge Stangenriff / lenght handle bar

Levolan 120 SoftStop				
Ausführung design	FB mm	T	Typ	
Levolan 120 SoftStop	? 900	? 650	120	—
Levolan 120 SoftStop	? 1325	? 1075	120	—

GEZE GmbH P.O. Box 33 63 7260 Leimbach Germany		Benennung / designation <b>Levolan 120</b>	
vertraulich / confidential		Deckenbefestigung mit Festfeld und Glasflügel ceiling mounting with fixed panel and glass leaf	
Datum / date 21.01.15		Blatt / von 1 / 10	
Erstellt / drawn tbg6		Material-Nr. ID-no.	
gepr. / checked 03.02.15		Maßstab scale	
Ersetzt für subst. for		Sprache / language D	
Ersetzt durch subst. with		Zeichnungs-Nr. / document-no. 10902-EP-01_03	