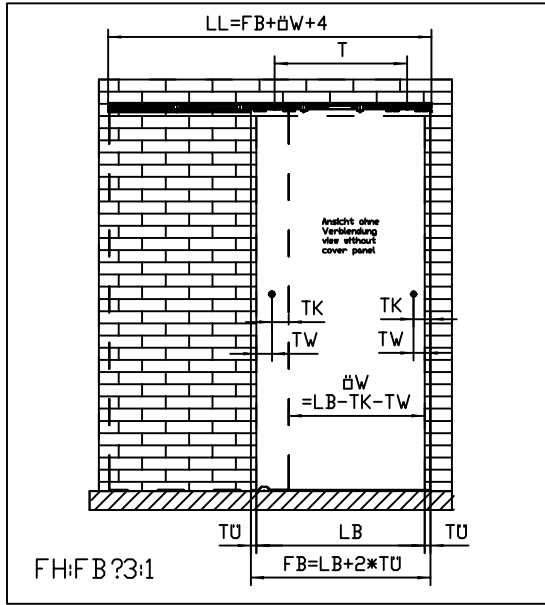
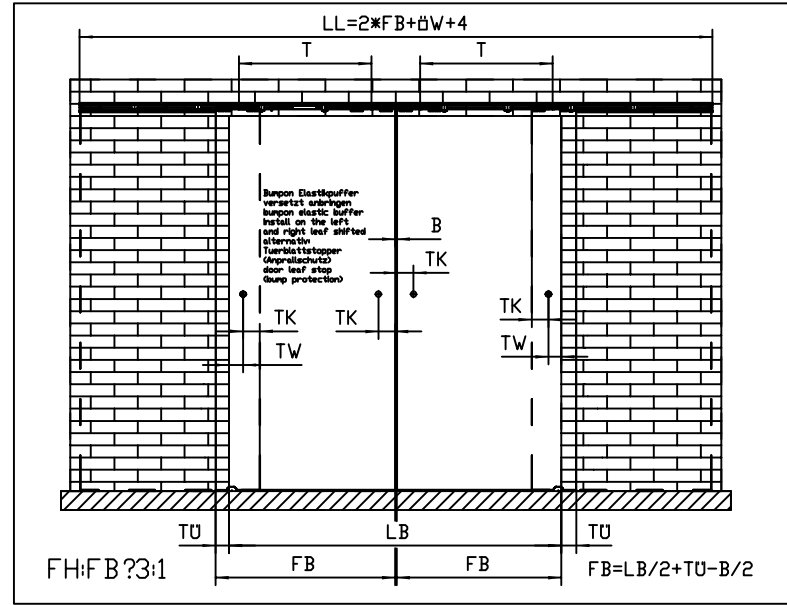


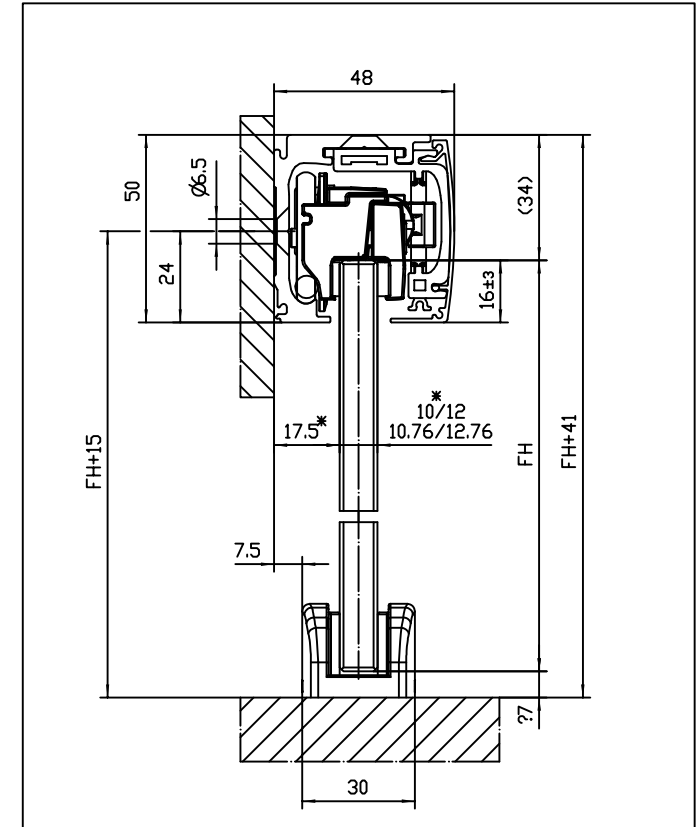
Einflügeliger Einbau  
single leaf installation



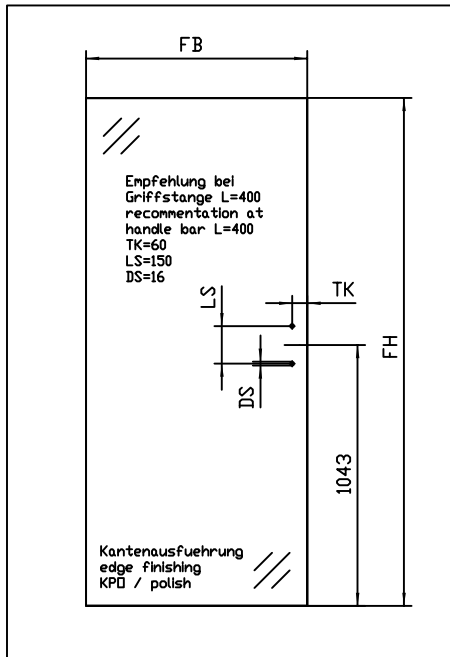
Zweiflügeliger Einbau  
double leaf installation



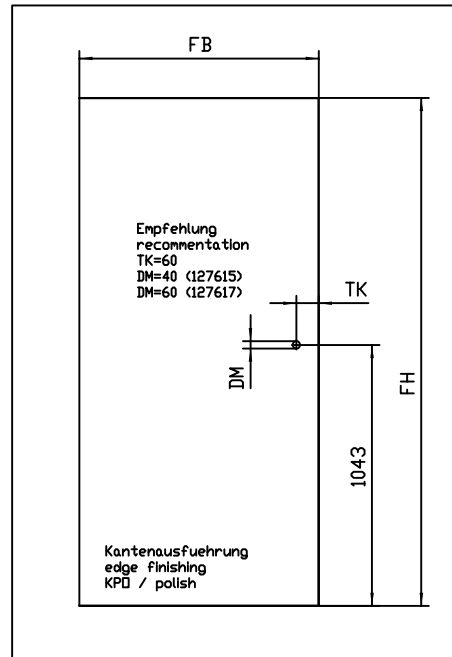
Schnittzeichnung  
cross-section drawing



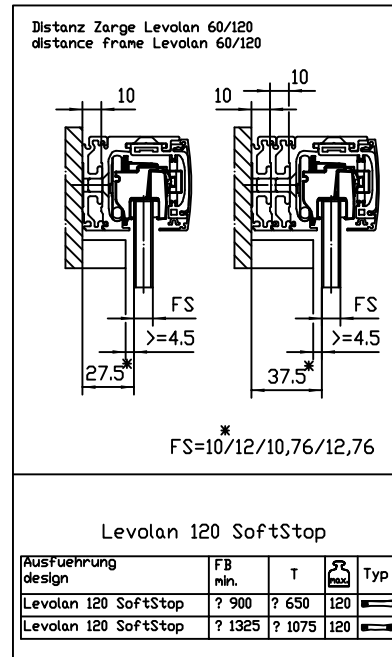
Flügelbearbeitung Stangen Griff  
leaf preparation handle bar



Flügelbearbeitung Muschelgriff  
leaf preparation flush pull



Optionales Zubehör  
optional accessories



Legende  
legend

- GH = Gesamthöhe / total height
- LB = Lichte Breite / clear width
- FB = Flügelbreite / leaf width
- FH = Flügelhöhe / leaf height
- FS = Flügelstärke / leaf thickness
- LL = Laufschienenlänge / track length
- ÖW = Öffnungsweite / opening width
- TU = Türüberstand / door leaf overhang
- TK = Türgriffabstand Flügelkante / door handle distance leaf flange
- TW = Türgriffabstand Wand / door handle distance wall
- T = Abstand Rollenachse / distance roll
- DM = Bohrung Muschelgriff / bore hole flush pull
- DS = Bohrung Stangen Griff / bore hole handle bar
- LS = Länge Stangen Griff / length handle bar

GEZE GmbH P.O. Box 33 63 7260 Leinberg Germany		Benennung / designation Levolan 120	
vertraulich / confidential		Wandbefestigung mit Glasflügel wall mounting with glass leaf	
Datum / date 12.01.15		Blatt / von sheet / of 1 / 10	
Erstellt / drawn gpr. / checked 03.02.15		Material-Nr. Material scale tbg6 tbf1	
Ersetzt für subst. for 1229		Sprache / language D	
Ersetzt durch subst. with		Zeichnungs-Nr. / document-no. 10902-EP-01_01	