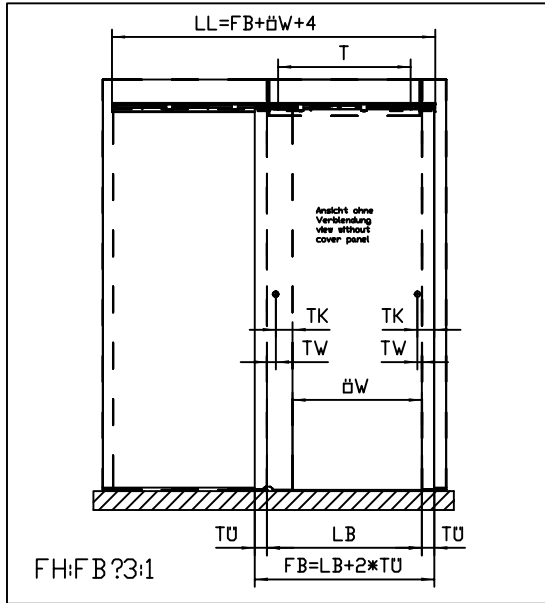
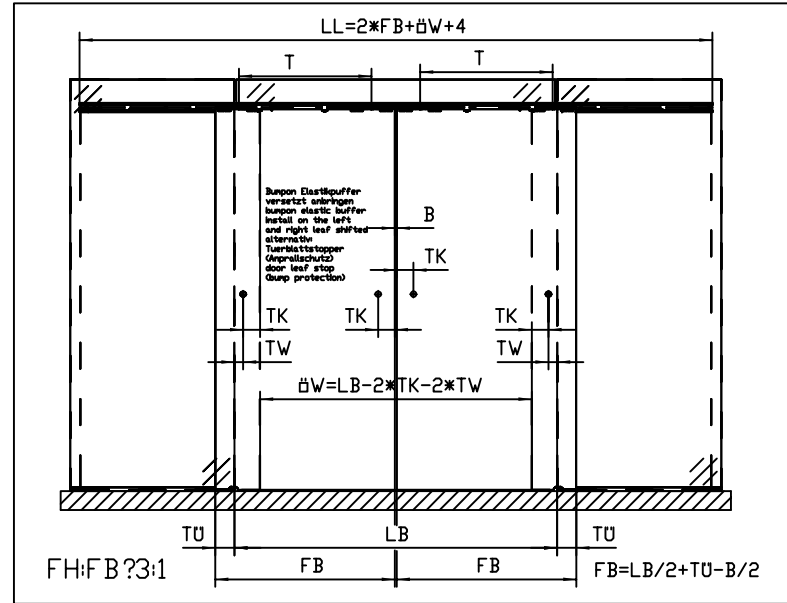


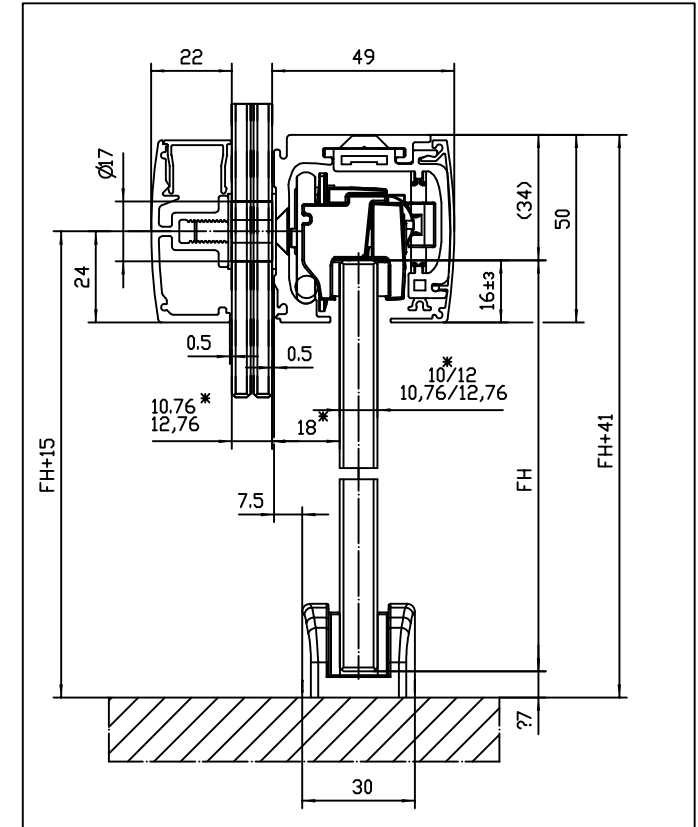
Einflügeliger Einbau
single leaf installation



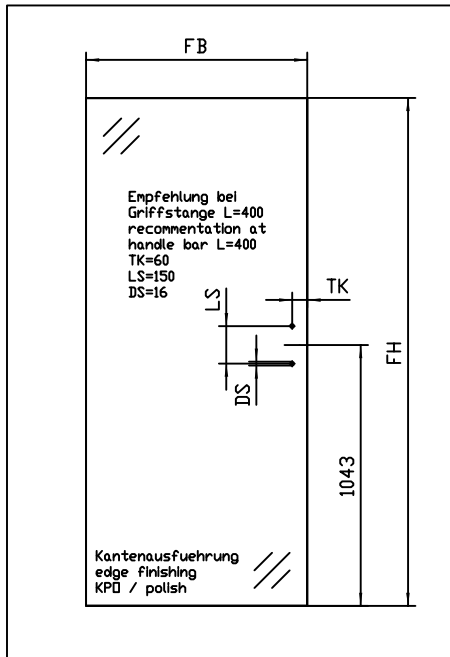
Zweiflügeliger Einbau
double leaf installation



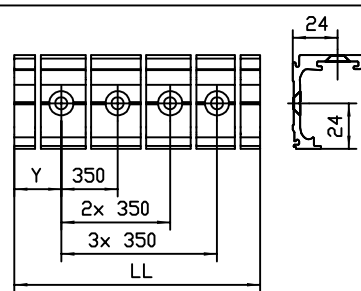
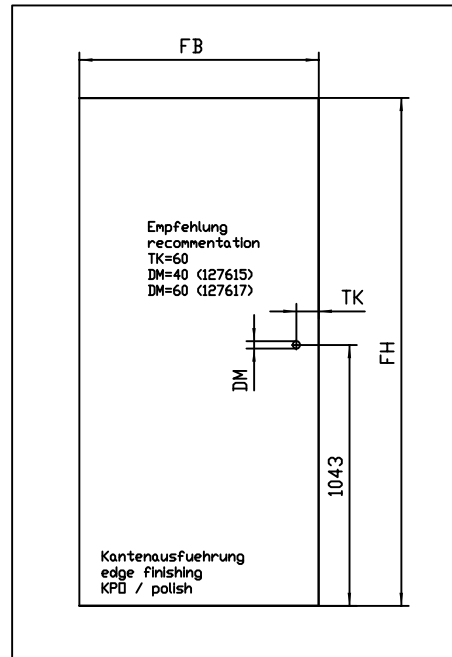
Schnittzeichnung
cross-section drawing



Flügelbearbeitung Stangen Griff
leaf preparation handle bar



Flügelbearbeitung Muschelgriff
leaf preparation flush pull



Länge length LL	Y	Anzahl Bohrungen je Profilseite number of holes per profile side
2450	175	7x
2850	25	9x
6000	25	18x

Levolan 120 SoftStop

Ausführung design	FB min.	T	SR max.	Typ
Levolan 120 SoftStop	? 900	? 650	120	—
Levolan 120 SoftStop	? 1325	? 1075	120	—

Legende
legend

- GH = Gesamthöhe / total height
- LB = Lichte Breite / clear width
- FB = Flügelbreite / leaf width
- FH = Flügelhöhe / leaf height
- FS = Flügelstärke / leaf thickness
- LL = Laufschienenlänge / track length
- öW = Öffnungsweite / opening width
- TU = Türüberstand / door leaf overhang
- TK = Türgriffabstand Flügelkante / door handle distance leaf flange
- TW = Türgriffabstand Wand / door handle distance wall
- T = Abstand Rollenachse / distance roll
- DM = Bohrung Muschelgriff / bore hole flush pull
- DS = Bohrung Stangen Griff / bore hole handle bar
- LS = Länge Stangen Griff / lenght handle bar

GEZE GmbH P.O. Box 33 63 7260 Leinberg Germany		Benennung / designation Levolan 120	
vertraulich / confidential		Glasbefestigung mit Glasflügel glass mounting with glass leaf	
Datum / date erstellt / drawn gepr. / checked		Blatt / von sheet / of Maßstab scale	
Erstellt für subst. for		Sprache / language D	
1229		Zeichnungs-Nr. / document-no. 10902-EP-01_04	