

PORTE ESTERNE - PUERTAS ESTERIORES OUTER DOORS - AUSSENTÜREN

ATTENZIONE: Per installazioni in condizioni ambientali e climatiche particolari (es. umide, acide, saline), consultare prima l'ufficio commerciale - ADVERTENCIA: para su instalación en particular clima o ambiente (por ejemplo - húmedo, ácido, ambiente salino) consulte a la oficina de ventas - CAUTION: For installations in particular environments or climate (ex. wet, acid, saline) consult sales office first - ACHTUNG: Bei Installationen in Sondermilieus oder -klima (z.B.: nass, saure, salzig) wenden Sie sich vorher an der Verkaufsabteilung

100E 25

**BILOBA
UNICA**



- Attacco sopraluce per art.100E 20.
- Enganche de giro montante para art.100E 20.
- Transom link fitting for item 100E 20.
- Kupplung für Oberlichtfenster für art.100E 20.



A100E 40

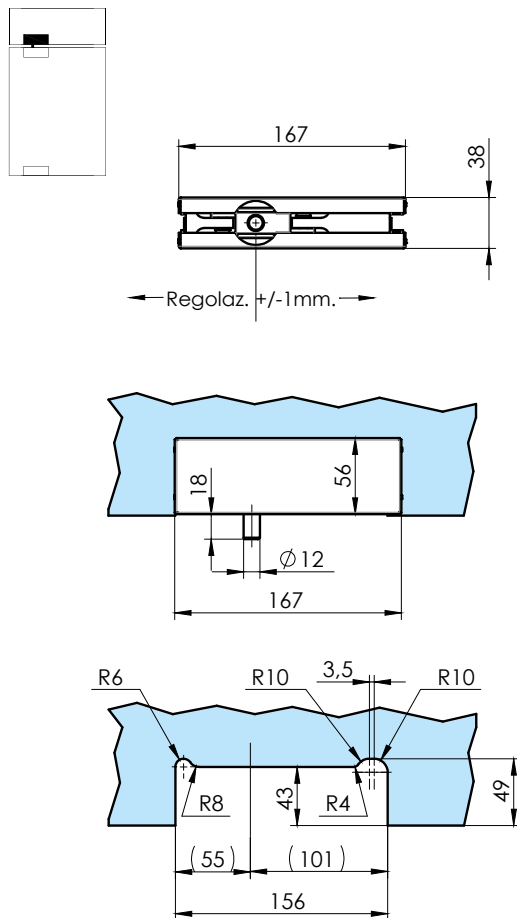
**BILOBA
UNICA**

- Piastrina per attacco a muro per art.100E 25.
- Accesorio para la fijación a pared para art.100E 25.
- Wall fixing accessory for item 100E 25.
- Zubehör für Wandfixierung für Art.100E 25.



APPLICAZIONE - APPLICACIÒN - APPLICATION - ANWENDUNG

100E 25



APPLICAZIONE - APPLICACIÒN - APPLICATION - ANWENDUNG

100E 25 + A100E 40

