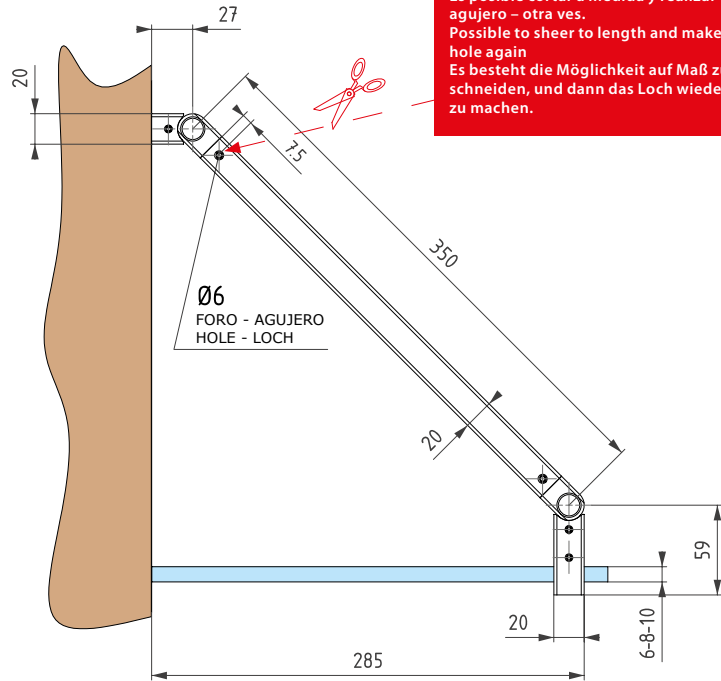
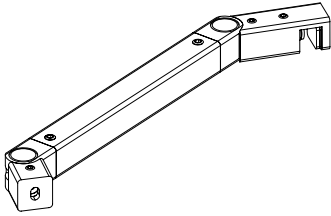


5F20



- Barra fermavetro muro-vetro fisso. Sezione quadra.
- Barra refuerzo pared-vidrio fijo. Sección cuadrada.
- Wall to glass bar for fixed panel. Square section.
- Sicherungsstrebe Glas-Wand, für eine feste Glasplatte. Vierkantschnitt.

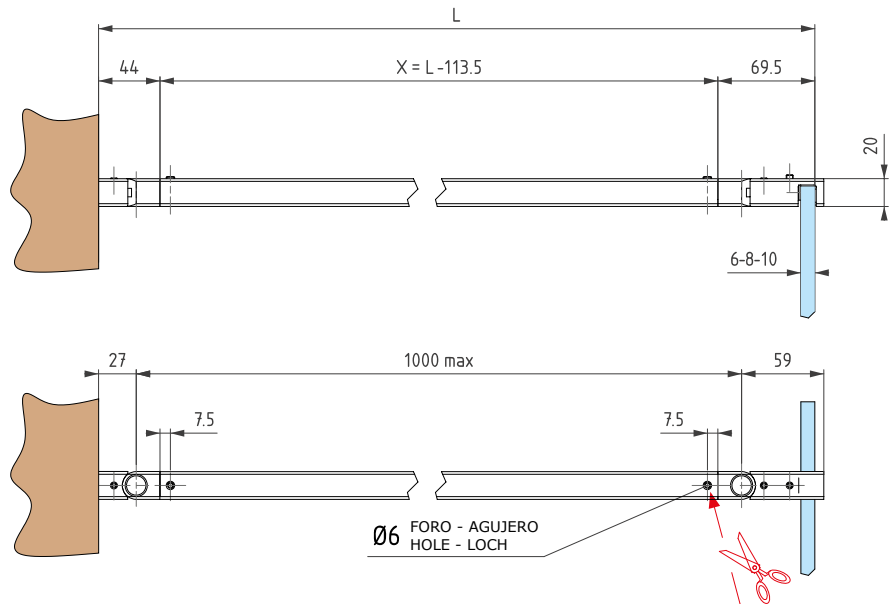
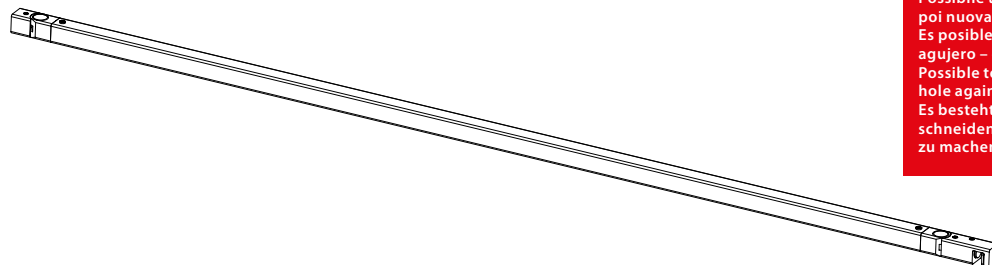


Possibile tagliare a misura eseguendo poi nuovamente il foro
Es posible cortar a medida y realizar el agujero - otra ves.
Possible to shear to length and make hole again
Es besteht die Möglichkeit auf Maß zu schneiden, und dann das Loch wieder zu machen.

5F22



- Barra fermavetro muro-vetro fisso. Sezione quadra.
- Barra refuerzo pared-vidrio fijo. Sección cuadrada.
- Wall to glass bar for fixed panel. Square section.
- Sicherungsstrebe Glas-Wand, für eine feste Glasplatte. Vierkantschnitt.



Possibile tagliare a misura eseguendo poi nuovamente il foro
Es posible cortar a medida y realizar el agujero - otra ves.
Possible to shear to length and make hole again
Es besteht die Möglichkeit auf Maß zu schneiden, und dann das Loch wieder zu machen.