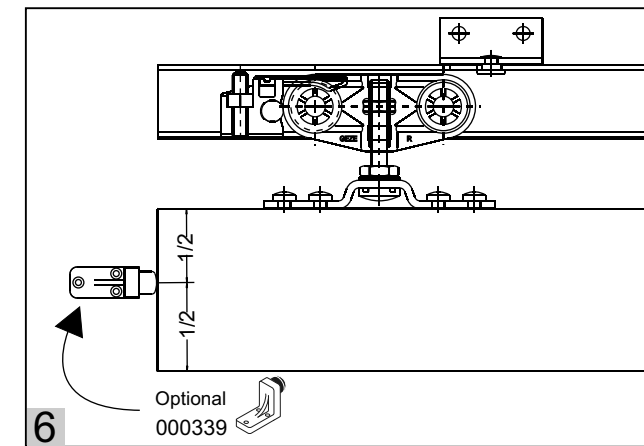
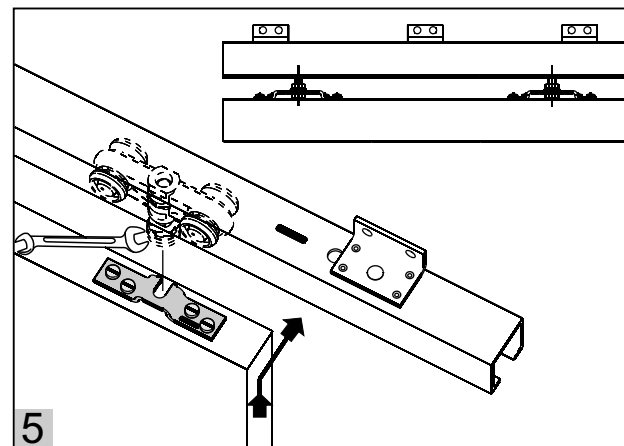
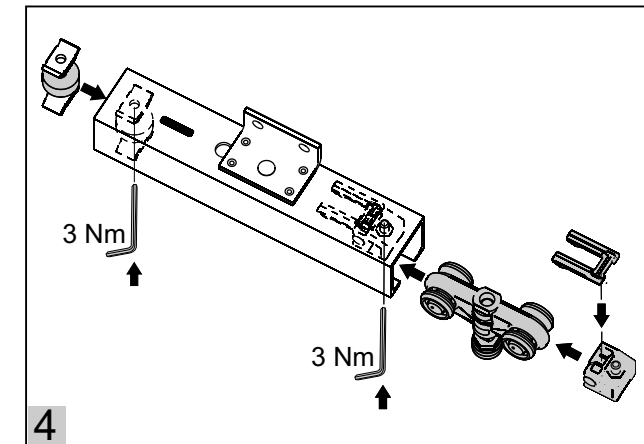
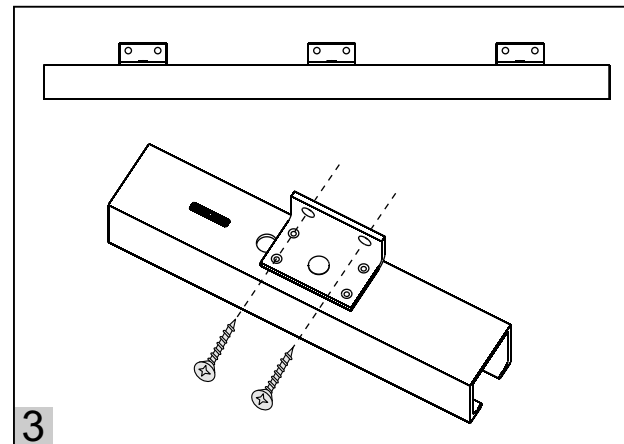
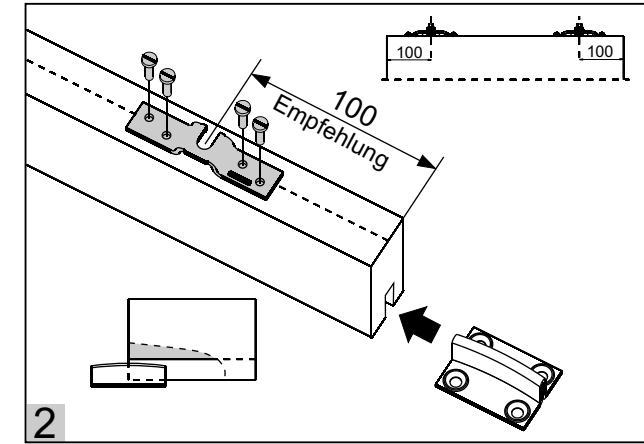
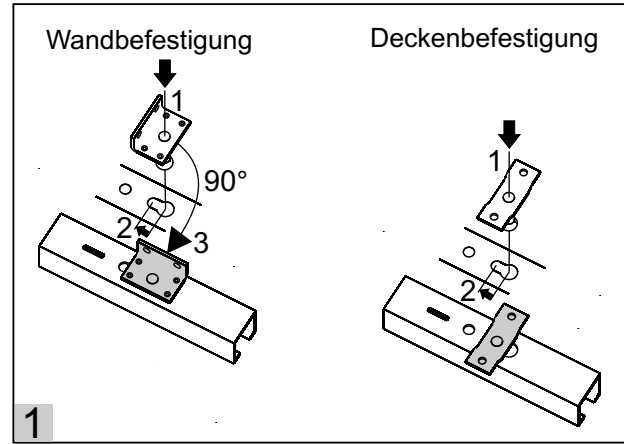
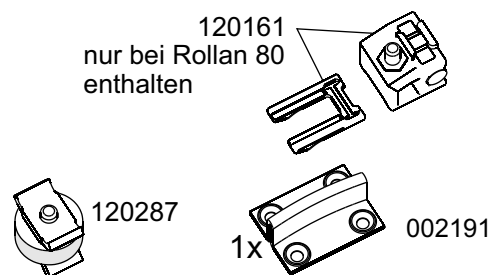
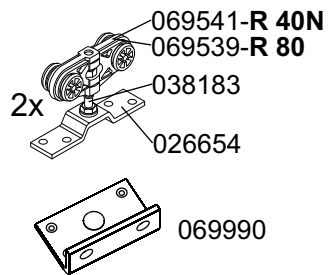
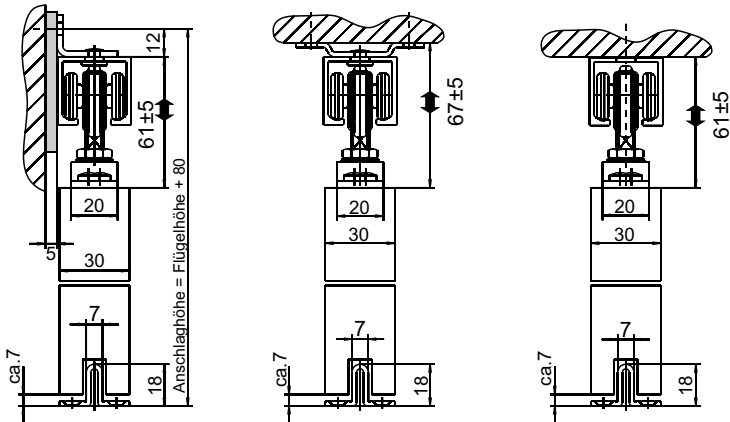
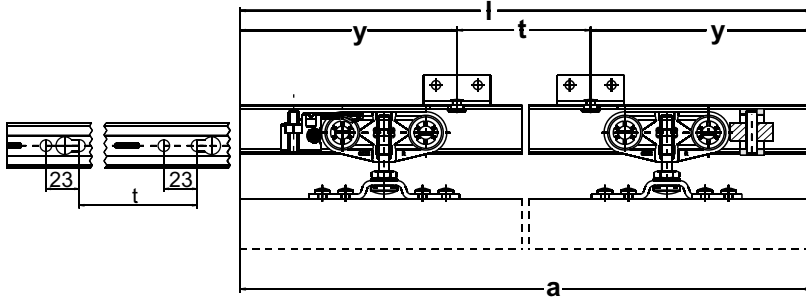


Id.-Nr.	Flügelbreite a	Laufrohrlänge l	Winkelabstand t / y
120143	510-700	1150	350 / 50
120144	710-900	1650	450 / 150
120145	810-1000	1800	400 / 100
120146	910-1100	1900	450 / 50
120147	1110-1300	2350	450 / 50
120148	1310-1500	2800	450 / 50
120149	1510-1700	3250	450 / 50





Id.-no.	Leaf width a	Track length l	Dist. bet. brackets t / y
120143	510-700	1150	350 / 50
120144	710-900	1650	450 / 150
120145	810-1000	1800	400 / 100
120146	910-1100	1900	450 / 50
120147	1110-1300	2350	450 / 50
120148	1310-1500	2800	450 / 50
120149	1510-1700	3250	450 / 50

