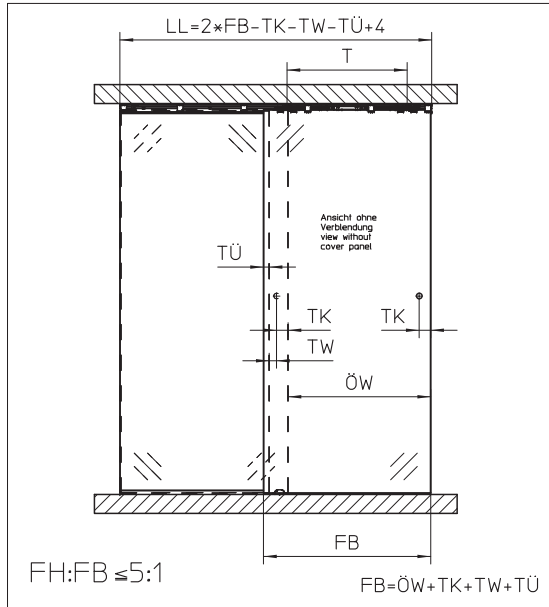
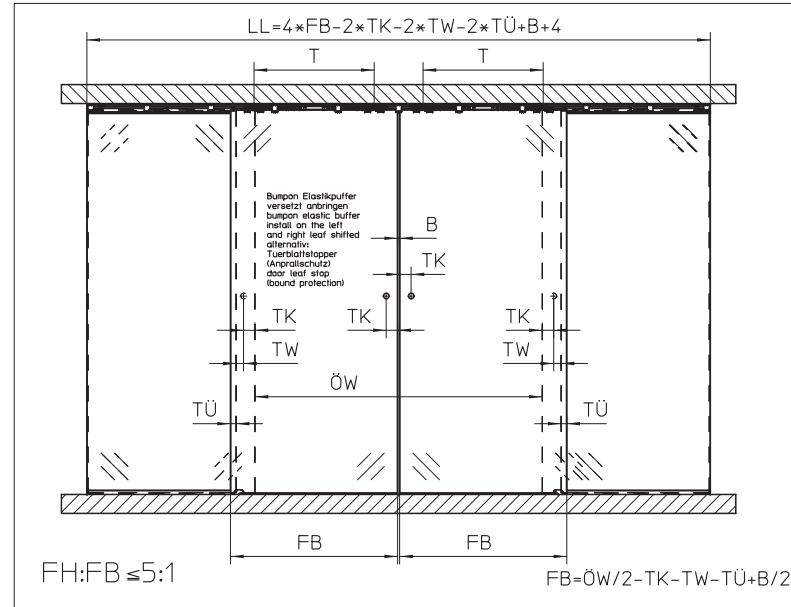


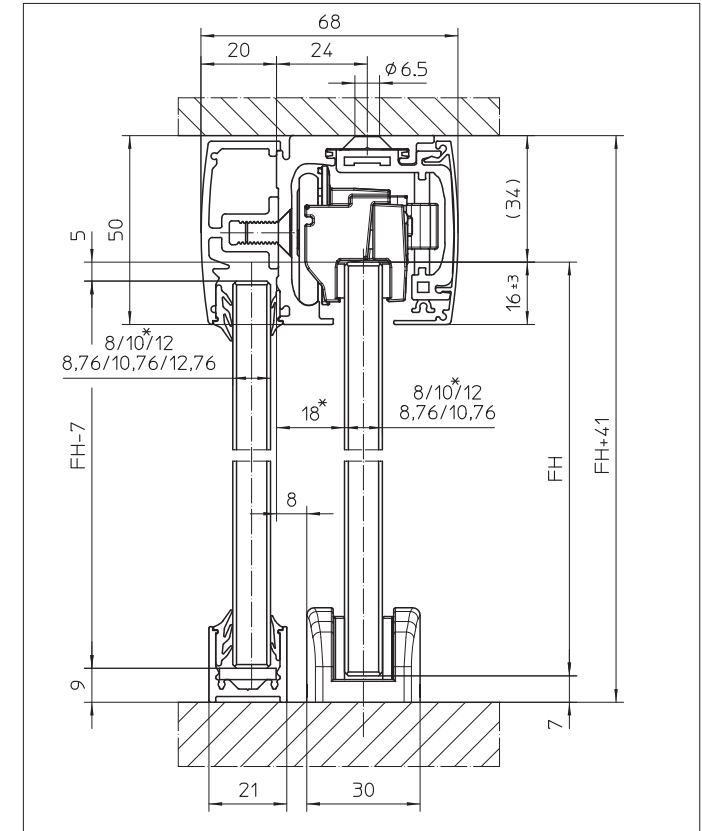
Einflügeliger Einbau
single leaf installation



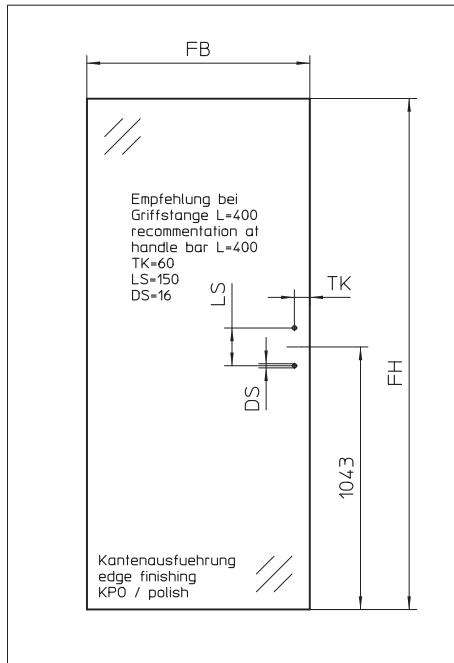
Zweiflügeliger Einbau
double leaf installation



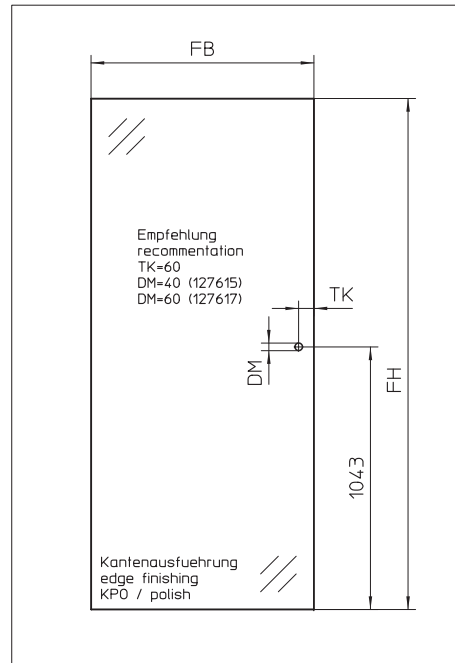
Schnittzeichnung
cross-section drawing



Flügelbearbeitung Stangengriff
leaf preparation handle bar



Flügelbearbeitung Muschelgriff
leaf preparation flush pull



Legende
legend

- GH = Gesamthöhe / total height
- LB = Lichte Breite / clear width
- FB = Flügelbreite / leaf width
- FH = Flügelhöhe / leaf height
- FS = Flügelstärke / leaf thickness
- LL = Laufschiennlänge / track length
- ÖW = Öffnungsweite / opening width
- TÜ = Türüberstand / door leaf overhang
- TK = Türgriffabstand Flügelkante / door handle distance leaf flange
- TW = Türgriffabstand Wand / door handle distance wall
- T = Abstand Rollenachse / distance roll
- DM = Bohrung Muschelgriff / bore hole flush pull
- DS = Bohrung Stangengriff / bore hole handle bar
- LS = Länge Stangengriff / length handle bar

Levolan 60 SoftStop

Ausführung design	FB min.	T
Levolan 60 SoftStop	≥ 570	≥ 440
Levolan 60 SoftStopDuo	≥ 770	636

GEZE GmbH P.O. Box 13 63 71226 Leonberg Germany		Benennung / designation Levolan 60	
vertraulich / confidential		Deckenbefestigung mit Festfeld und Glasflügel ceiling mounting with fixed panel and glass leaf	
erstellt / drawn 16.02.13	Name / name Tbg4	Blatt / von sheet / of 1/10	Material-Nr. ID-no.
gepr. / checked 16.02.13	Name / name Tbg1	Sprache / language D	Zeichnungs-Nr. / document-no. 10900-EP-01_03
00 000000	16.02.13 16.02.13	Tbg4 Tbg1	
Erstellt durch: subst. for:	Ersatz für: subst. with:		