

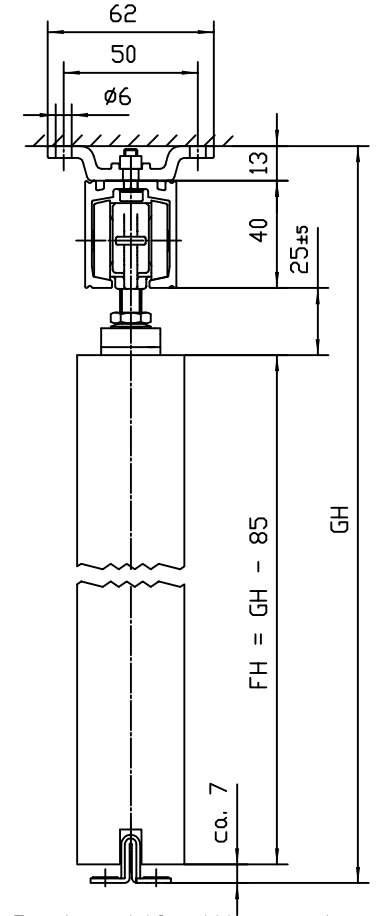
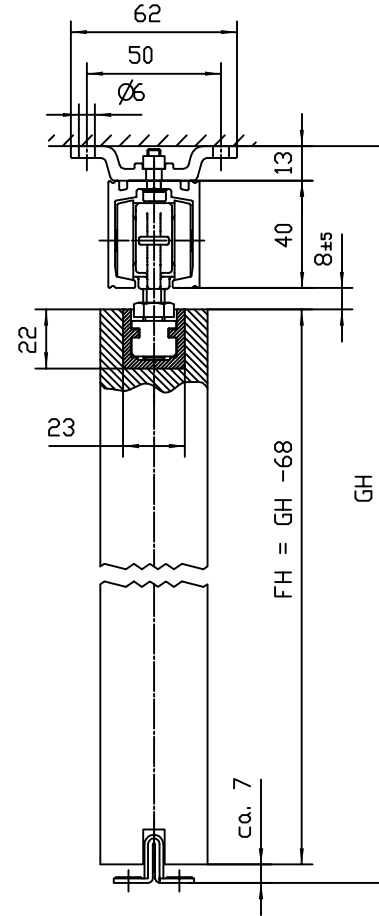
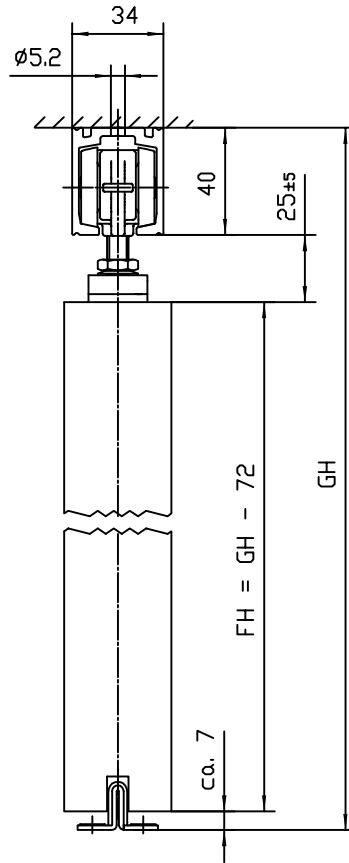
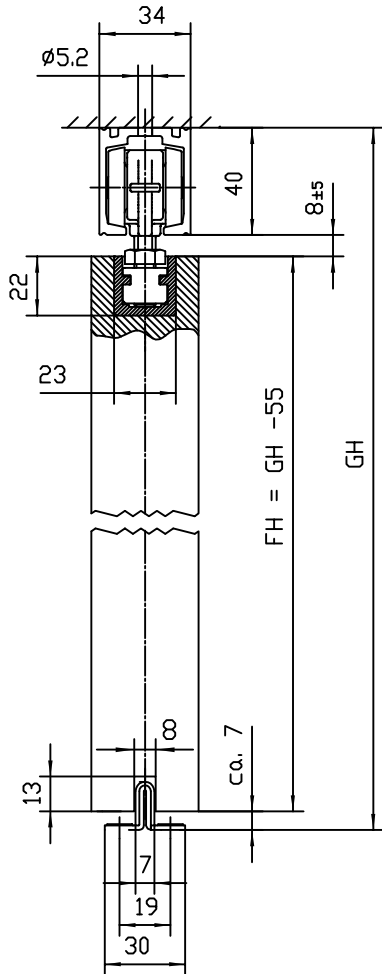
Deckenbefestigung ceiling mounting

Perlan 140 mit Holzflügel
und versenkbarer Trägerplatte
Perlan 140 for wooden leaf
and canceled carrier plate

Perlan 140 mit Holzflügel
und Trägerplatte
Perlan 140 for wooden leaf
and carrier plate

Perlan 140 mit Holzflügel und Deckenträger
und versenkbarer Trägerplatte
Perlan 140 for wooden leaf ceiling mounting
and canceled carrier plate

Perlan 140 mit Holzflügel und Deckenträger
und Trägerplatte
Perlan 140 for wooden leaf ceiling mounting
and carrier plate



Perlan 140 max. Flügelgewicht 140 kg
Perlan 140 max. leaf weight 140 kg

FH = Flügelhöhe / leaf height
GH = Gesamthöhe / overall height

Perlan 140 with wooden door
vertical sections ceiling mounting

Diese Zeichnung entspricht dem Entwicklungsstand des Zeichnungsdatums bzw. der letzten Änderungsantrag. Aus der Benutzung der Zeichnung können keine Ansprüche, gleich welcher Art, einschließlich Schadensersatzansprüche, abgeleitet und gegen GEZE geltend gemacht werden. Die Zeichnung bleibt unser Eigentum und ist lediglich für die Vertragsdauer zur Benutzung überlassen. Sämtliche sich aus der Zeichnung ergebenden Ansprüche stehen ausschließlich GEZE zu. Ihre vorherige Zustimmung von GEZE darf diese Zeichnung weder vervielfältigt noch Dritten zugänglich gemacht werden.
This drawing shows the actual state of product development at the date of the drawing or the revision date. No claims or damages in any form can be made against GEZE as a result of the interpretation of this drawing. This drawing remains the property of GEZE and is not made available to third parties only for the duration of contractual obligations. All rights connected with this drawing remain in possession of GEZE. This drawing may not be copied, reproduced or over to third parties without the express consent of GEZE.

Erstmusterprüfbericht / First sample test report

				GEZE GmbH P.O. Box 13 63 71226 Leonberg Germany		Benennung / designation Perlan 140 mit Holzflügel Höhenschnitte Deckenbefestigung	
		vertraulich / confidential					
		Datum / date		Name / name		Blatt / von sheet / of 2/2	
		erstellt / drawn 01.09.2009		tb4		Material-Nr. ID-no.	
		gepr. / checked 09.11.2009		tb01		Maßstab scale 1:2	
		Ersatz für subst. for:		Sprache / language D		Zeichnungs-Nr. / document-no.	
		00		08.09.2009		tb4	
		Änderung / revision		Datum / date		Name / name	
		***		***		***	
		Ersetzt durch subst. with:				10421-PL-20	