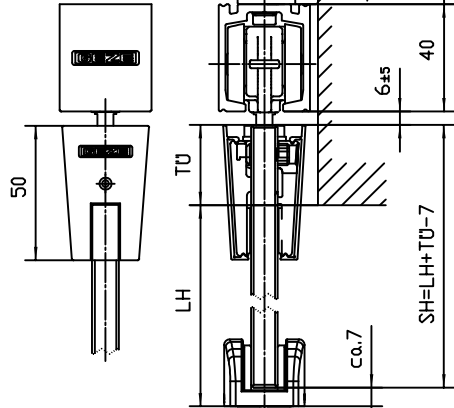
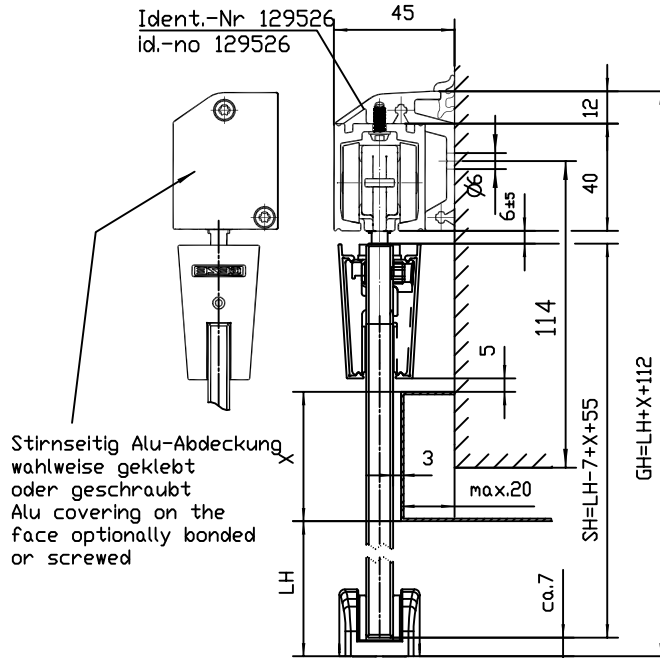


Wandbefestigungs-  
winkel  
wall mounting bracket  
119318  
10421-0-070  
(Breite = 40 mm)  
(width = 40 mm)



Wandbefestigung für  
bauseitige Verblendung  
wall mounting covering  
on site

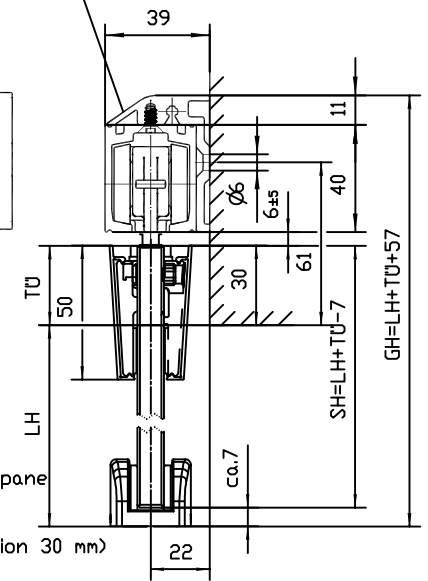


Wandbefestigung mit  
verdecktem Wandwinkel  
wall mounting  
concealed wall mounting  
profile

Ident.-Nr 129527  
id.-no 129527

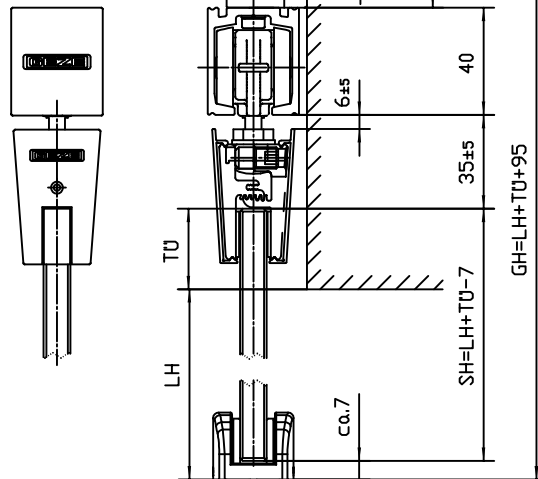
mit Glasbearbeitung  
with glass preparation  
siehe/see 10421-PL-05

Stirnseitig Alu-Abdeckung  
wahlweise geklebt  
oder geschraubt  
Alu covering on the  
face optionally bonded  
or screwed

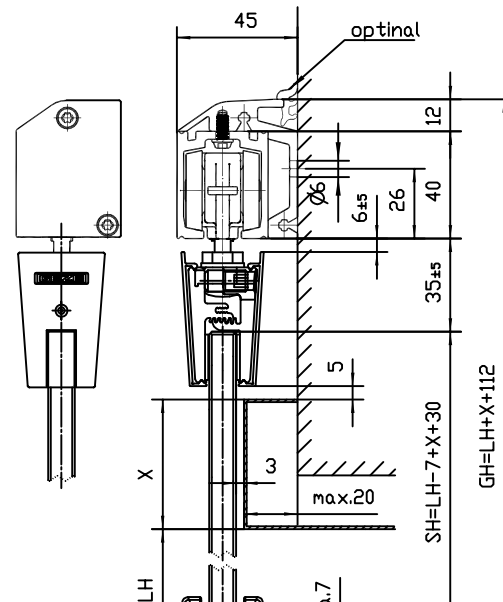


SH = Scheibenhöhe / height of glass pane  
GH = Gesamthöhe / overall height  
TU = Türüberstand (empfohlen 30 mm) /  
door leaf overhang (recommendation 30 mm)  
LH = Lichte Höhe / opening height

Wandbefestigungs-  
winkel  
wall mounting bracket  
119318  
10421-0-070  
(Breite = 40 mm)  
(width = 40 mm)



Wandbefestigung für  
bauseitige Verblendung  
wall mounting covering  
on site

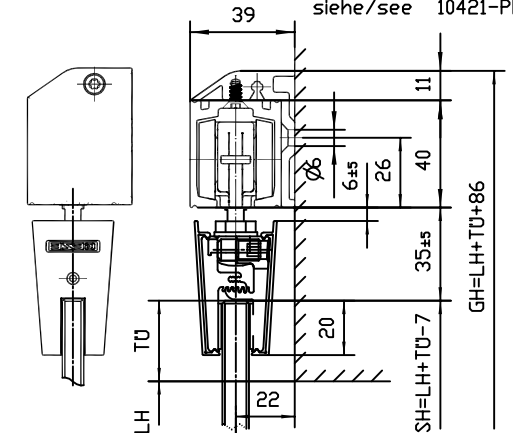


Wandbefestigung mit  
verdecktem Wandwinkel  
wall mounting  
concealed wall mounting  
profile

ohne Glasbearbeitung  
without glass preparation  
siehe/see 10421-PL-05

Wandbefestigung verdeckt  
wall mounting concealed  
siehe /see 10421-ep37

Glasfügel und Glasklemmplatte  
for glass leaf and glass  
clamping plate  
siehe / see 10421-ep07



Diese Zeichnung entspricht dem Entwicklungsstand des Zeichnungsdatums bis der letzten Änderungszeichnung. Aus der Benutzung der Zeichnung können keine Ansprüche gleich welcher Art, einschließlich Schadenersatzansprüche, abgeleitet und gegen GEZE geltend gemacht werden. Die Zeichnung bleibt urheberrechtlich Eigentum und ist Dritten nur für die Vertragsdauer zur Benutzung überlassen. Sämtliche aus der Zeichnung ergebenden Ansprüche stehen ausschließlich GEZE zu. Diese vorliegende Zustimmung von GEZE darf diese Zeichnung weder vervielfältigt noch Dritten zugänglich gemacht werden.  
This drawing shows the actual state of product development at the date of the drawing or the revision date. No claims or damages in any form can be made against GEZE as a result of the interpretation of this drawing. This drawing remains the property of GEZE and is made available to third parties only for the duration of contractual obligations. All rights connected with this drawing remain in possession of GEZE. This drawing may not be copied, re-borrowed or over to third parties without the express consent of GEZE.

Erstmusterprüfbericht / First sample test report

				GEZE GmbH P.O. Box 13 63 71226 Leonberg Germany		Benennung / designation Perlan 140 mit Glasklemmplatte/with glass clamping plate	
vertraulich / confidential				Querschnitte Wandbefestigung/vertical sections wall mounting			
Datum / date		Name / name		Blatt / von sheet / of		Material-Nr. ID-no.	
erstellt / drawn 20.08.2009		tb4		1 / 2			
gepr. / checked 09.11.2009		tba1		Maßstab scale 1:2			
01	20.08.2009	tb4	*****	Ersatz für: subst. for:		Sprache / language D	
00	07.08.2009	tb10	*	Ersatz durch: subst. with:		Zeichnungs-Nr. / document-no. 10421-PL-03	
Änderung	Datum / date	Name / name	Änderungs-Nr. / change no.				