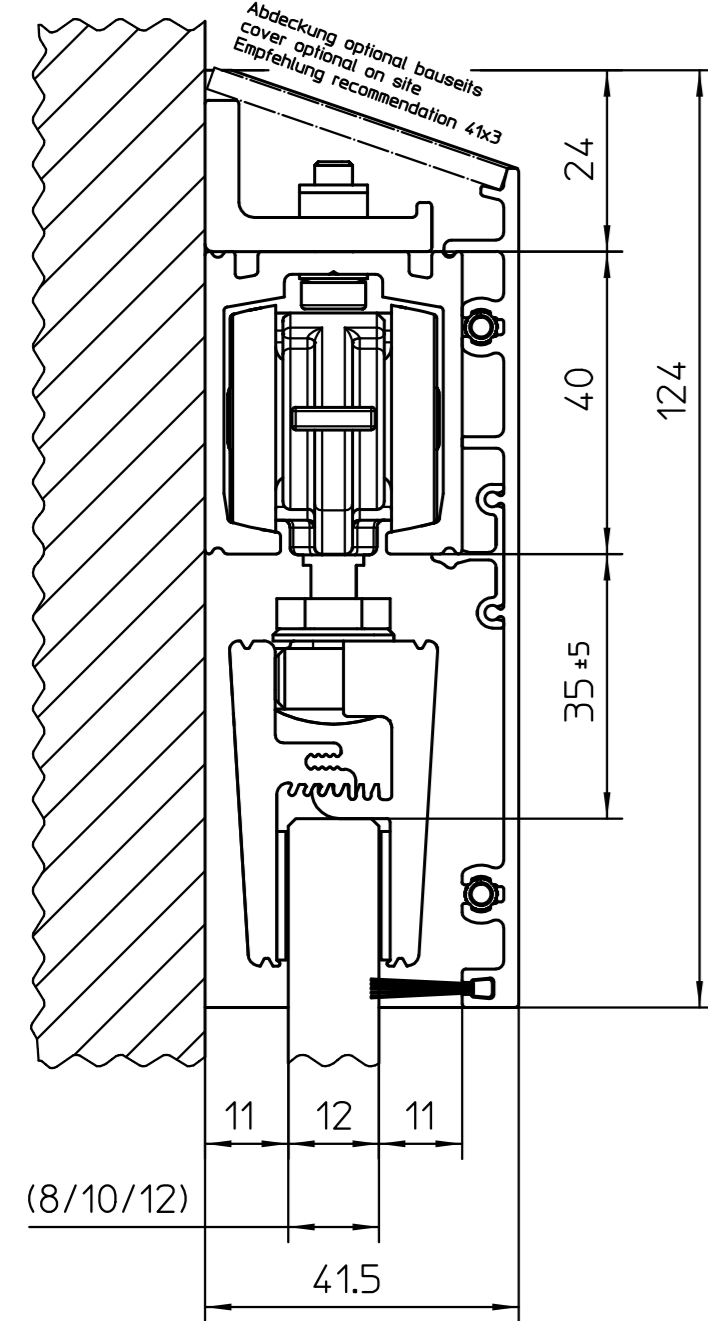
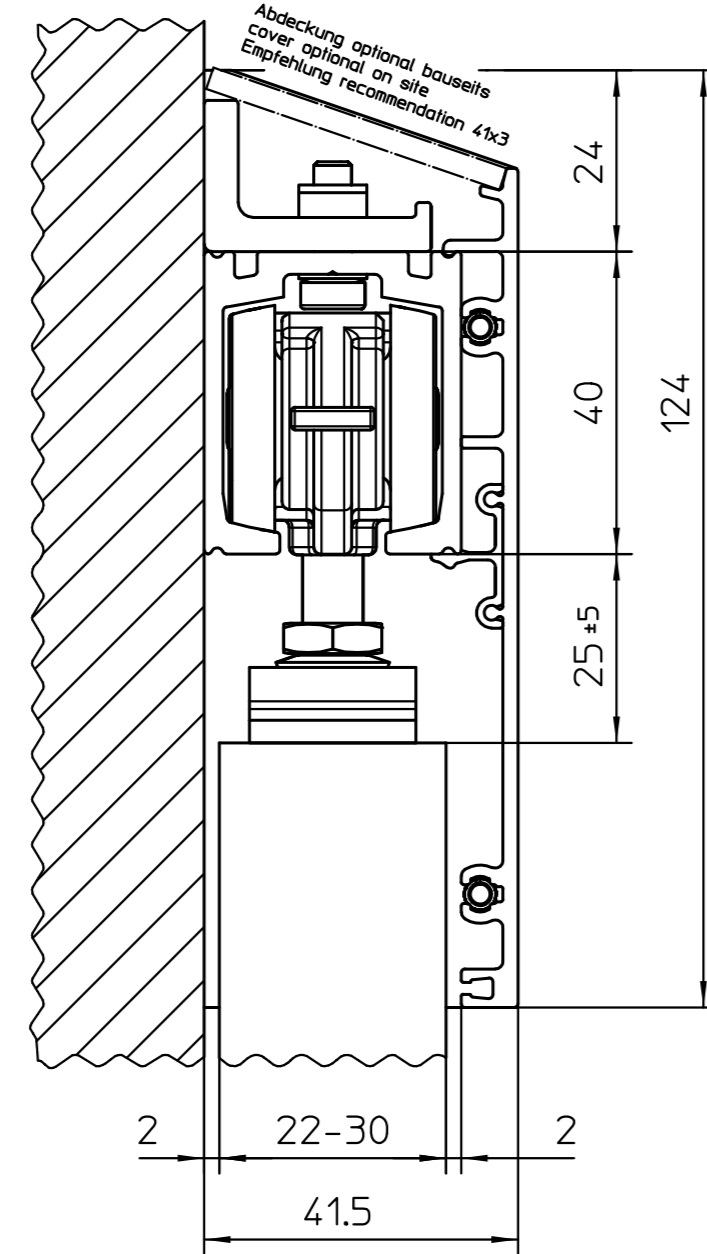


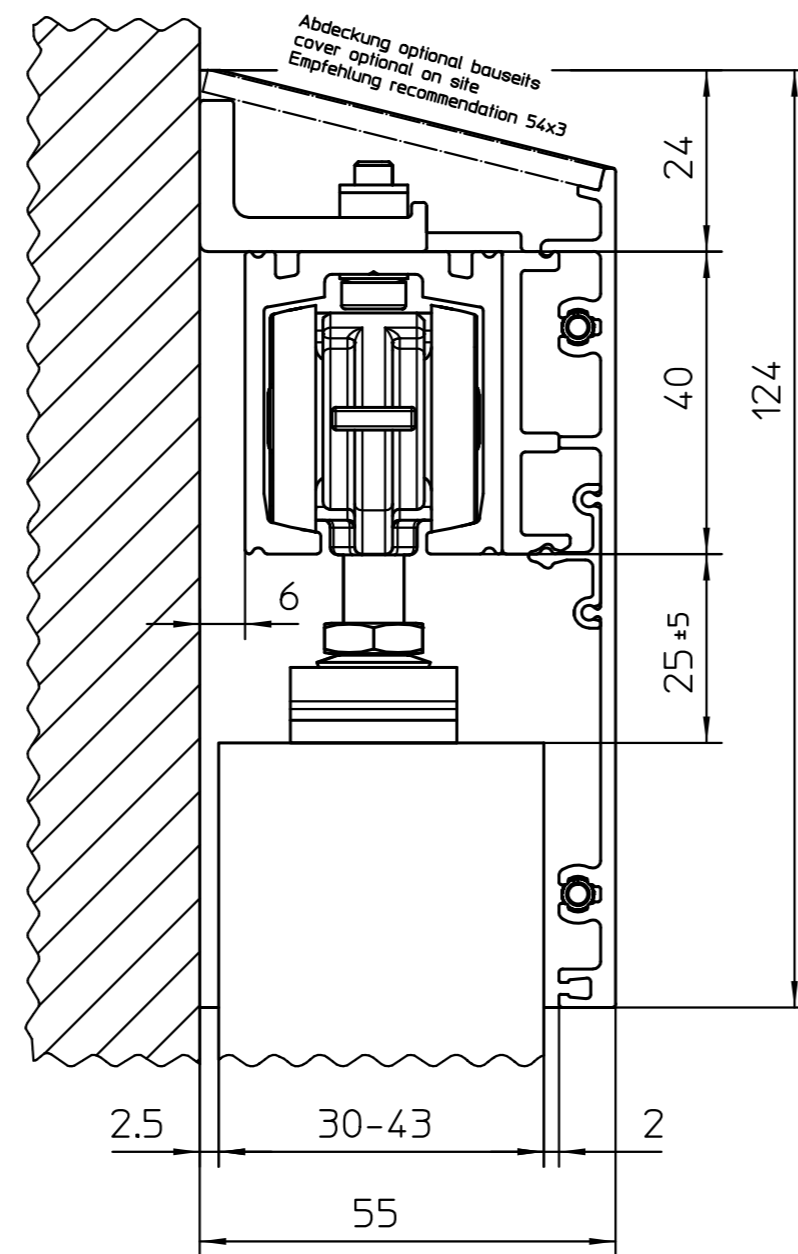
PERLAN Standard  
 Querschnitt / cross section  
 Clipsblende 100 / clip cover 100  
 Variante Glas / variant glass  
 Wandbefestigung / wall mounting  
 Glasfluegel / glass leaf  
 8/10/12 mm



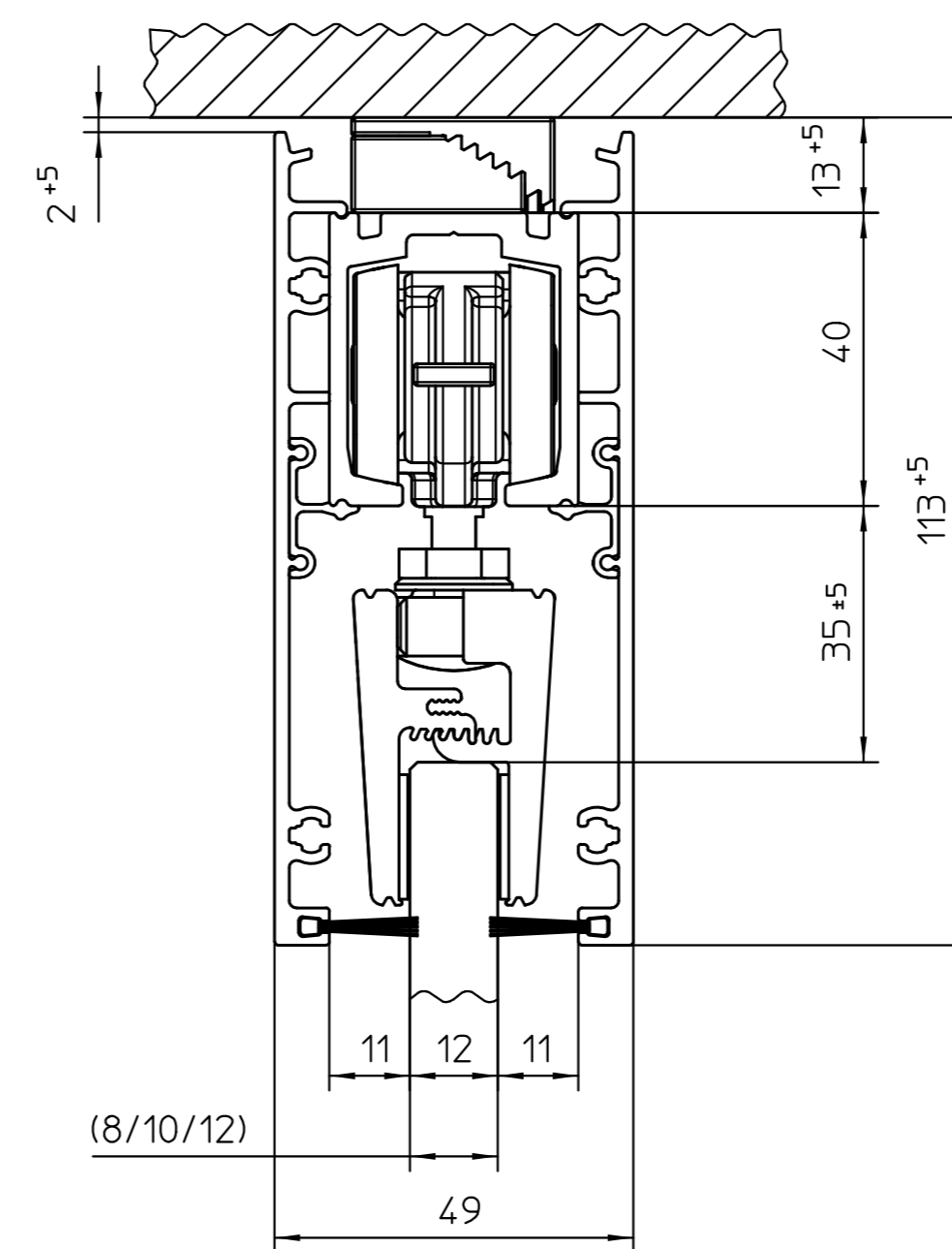
PERLAN Standard  
 Querschnitt / cross section  
 Clipsblende 100 / clip cover 100  
 Variante Holz / variant wood  
 Wandbefestigung / wall mounting  
 Holzfluegel / wooden leaf  
 22-30 mm



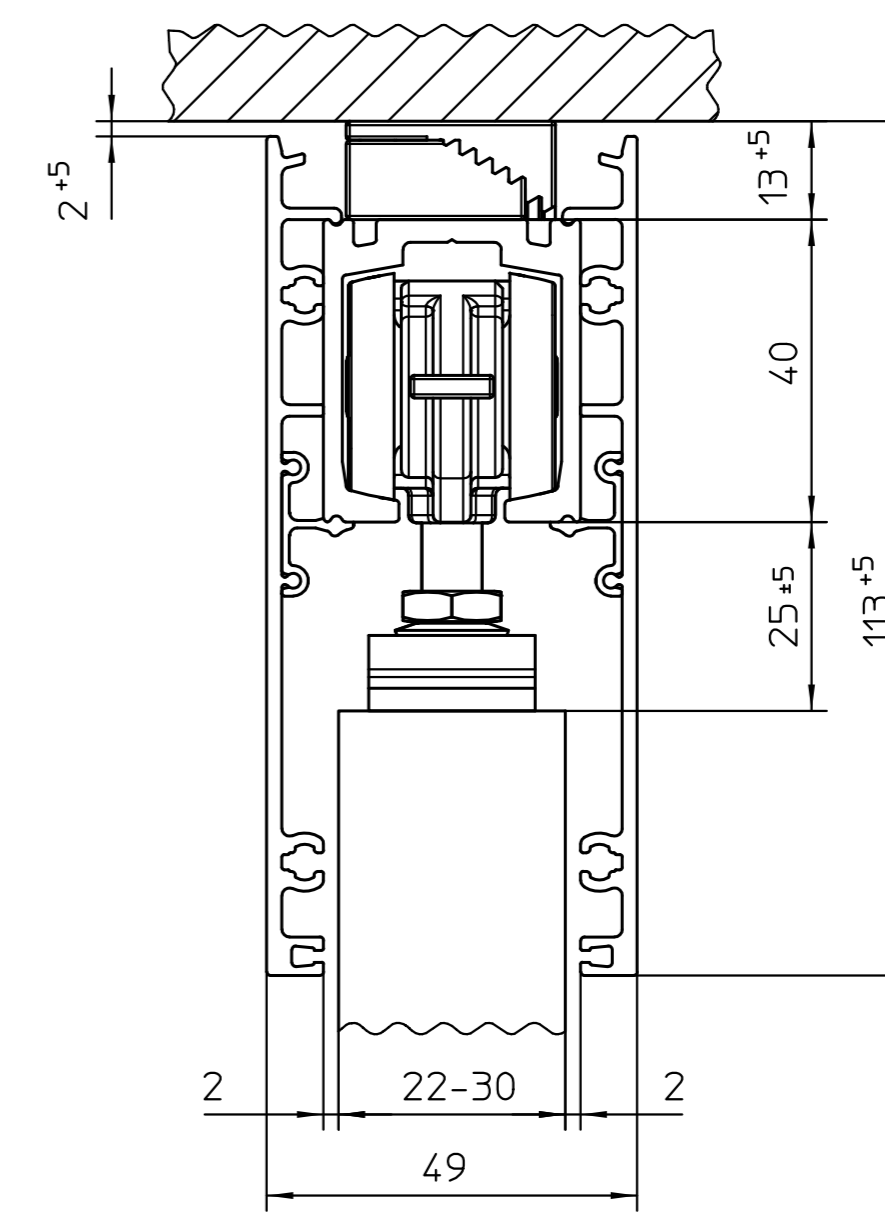
PERLAN Standard  
 Querschnitt / cross section  
 Clipsblende 100 / clip cover 100  
 Variante Holz / variant wood  
 Wandbefestigung / wall mounting  
 Holzfluegel / wooden leaf  
 30-43 mm



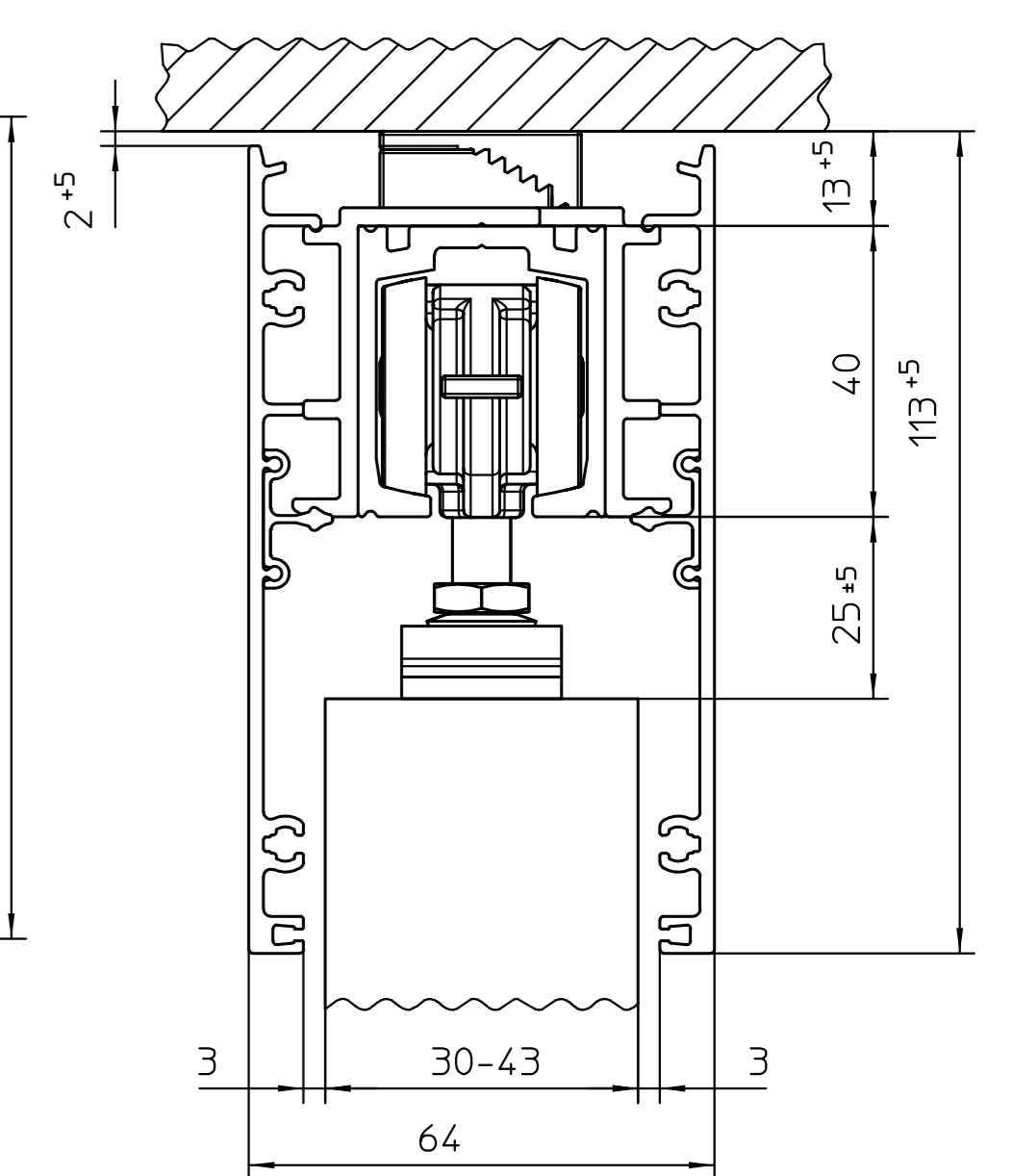
PERLAN Standard  
 Querschnitt / cross section  
 Clipsblende 100 / clip cover 100  
 Variante Glas / variant glass  
 Deckenbefestigung / ceiling mounting  
 Glasfluegel / glass leaf  
 8/10/12 mm



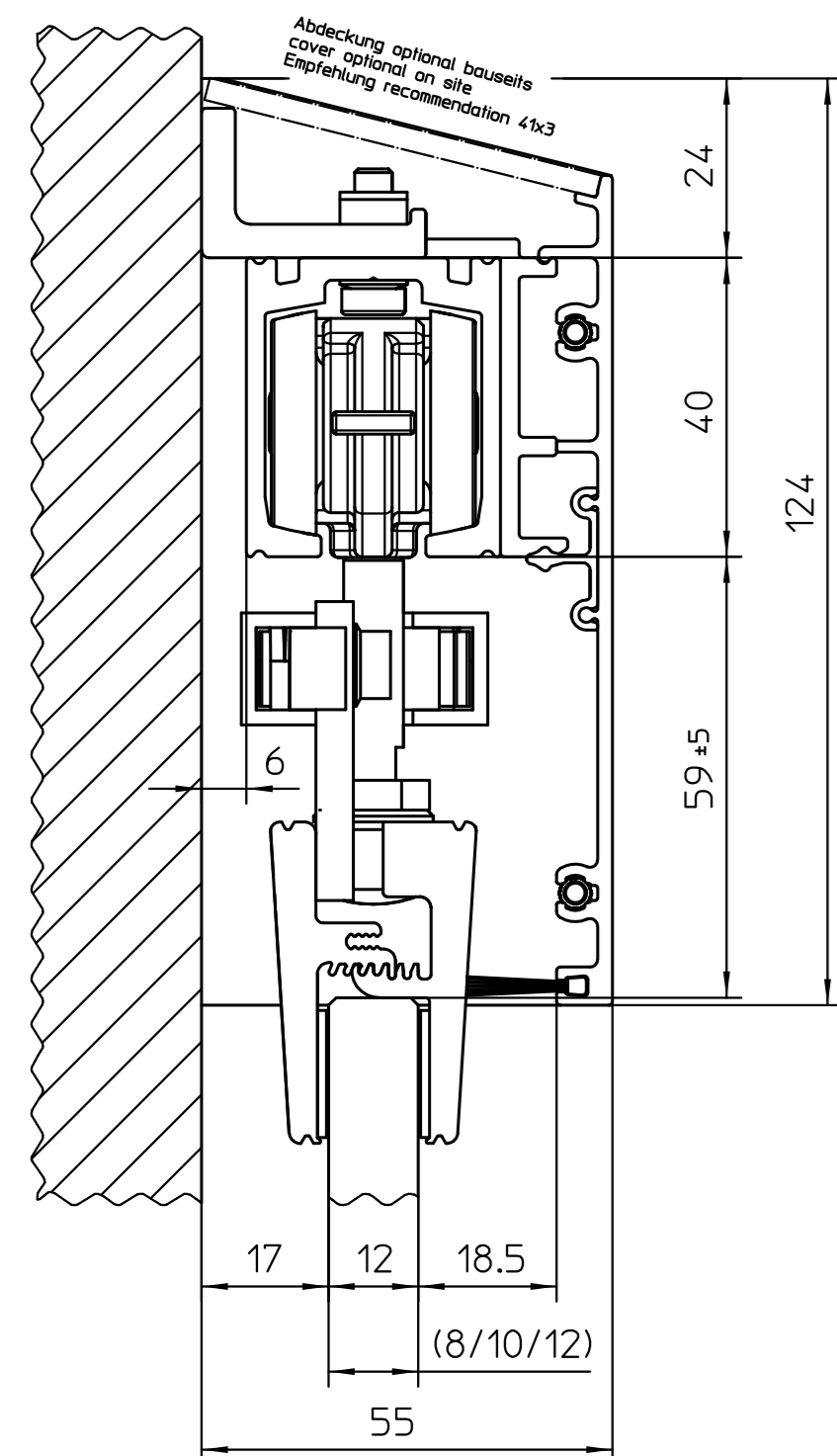
PERLAN Standard  
 Querschnitt / cross section  
 Clipsblende 100 / clip cover 100  
 Variante Holz / variant wood  
 Deckenbefestigung / ceiling mounting  
 Holzfluegel / wooden leaf  
 22-30 mm



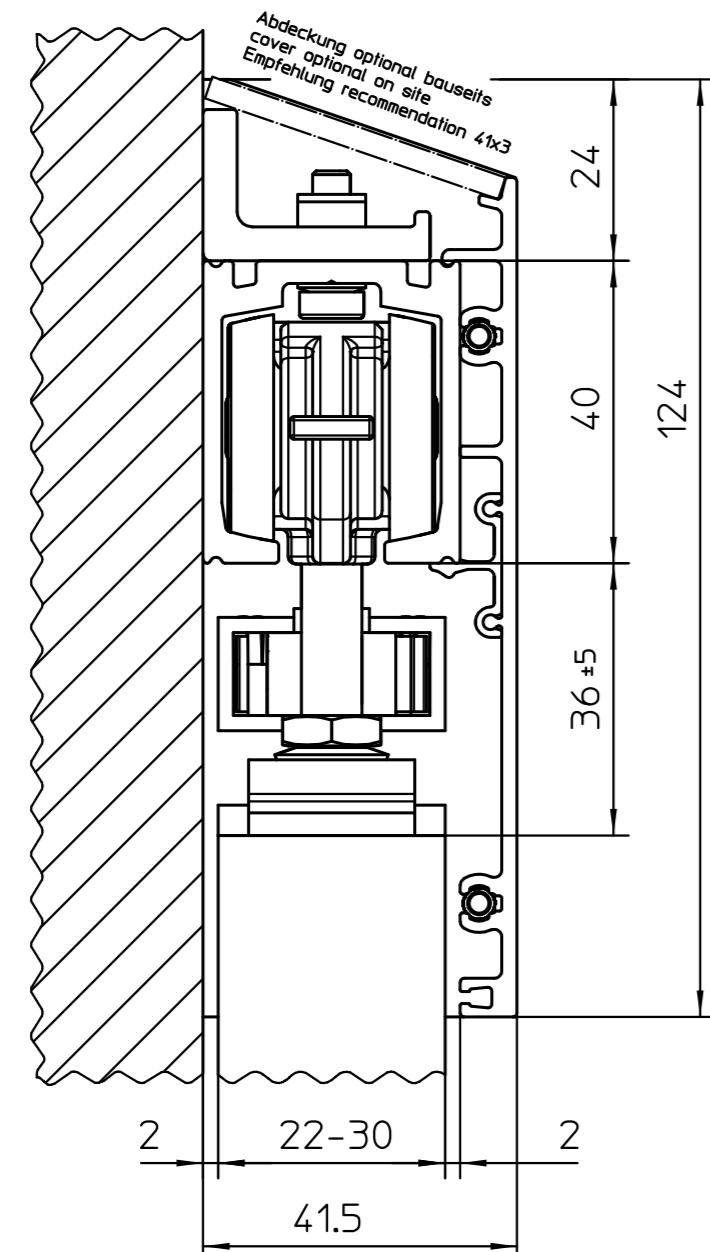
PERLAN Standard  
 Querschnitt / cross section  
 Clipsblende 100 / clip cover 100  
 Variante Holz / variant wood  
 Deckenbefestigung / ceiling mounting  
 Holzfluegel / wooden leaf  
 30-43 mm



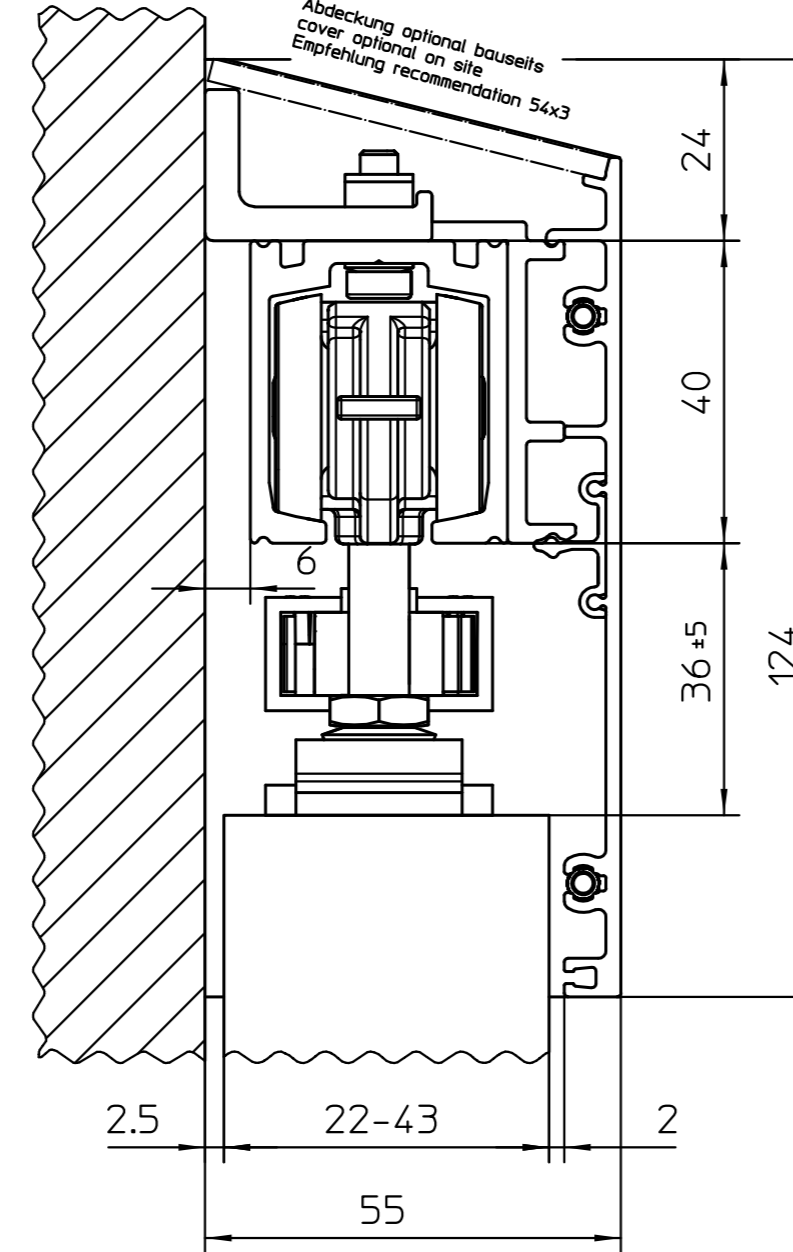
PERLAN AUT-DuoSync  
 Querschnitt / cross section  
 Clipsblende 100 / clip cover 100  
 Variante Glas / variant glass  
 Wandbefestigung / wall mounting  
 Glasfluegel / glass leaf  
 8/10/12 mm



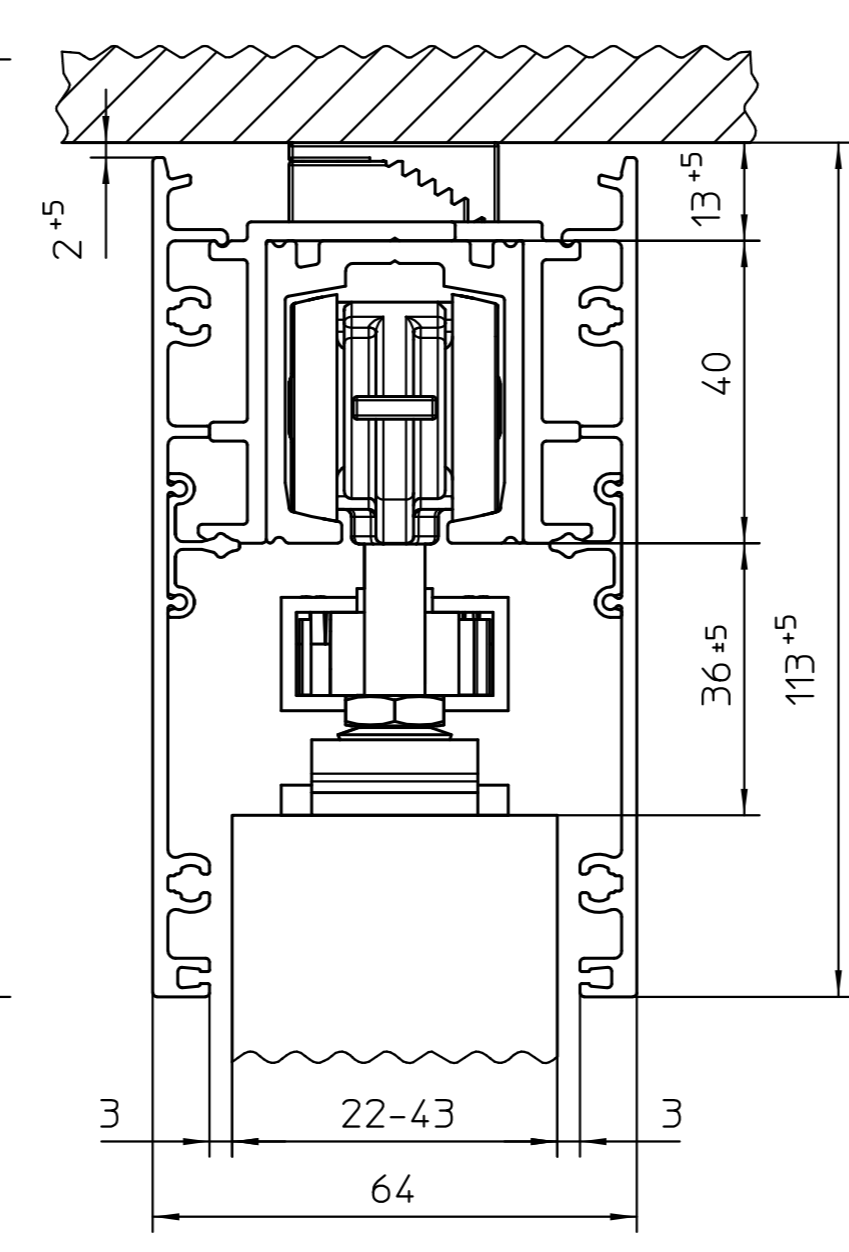
PERLAN DuoSync  
 Querschnitt / cross section  
 Clipsblende 100 / clip cover 100  
 Variante Holz / variant wood  
 Wandbefestigung / wall mounting  
 Holzfluegel / wooden leaf  
 22-30 mm



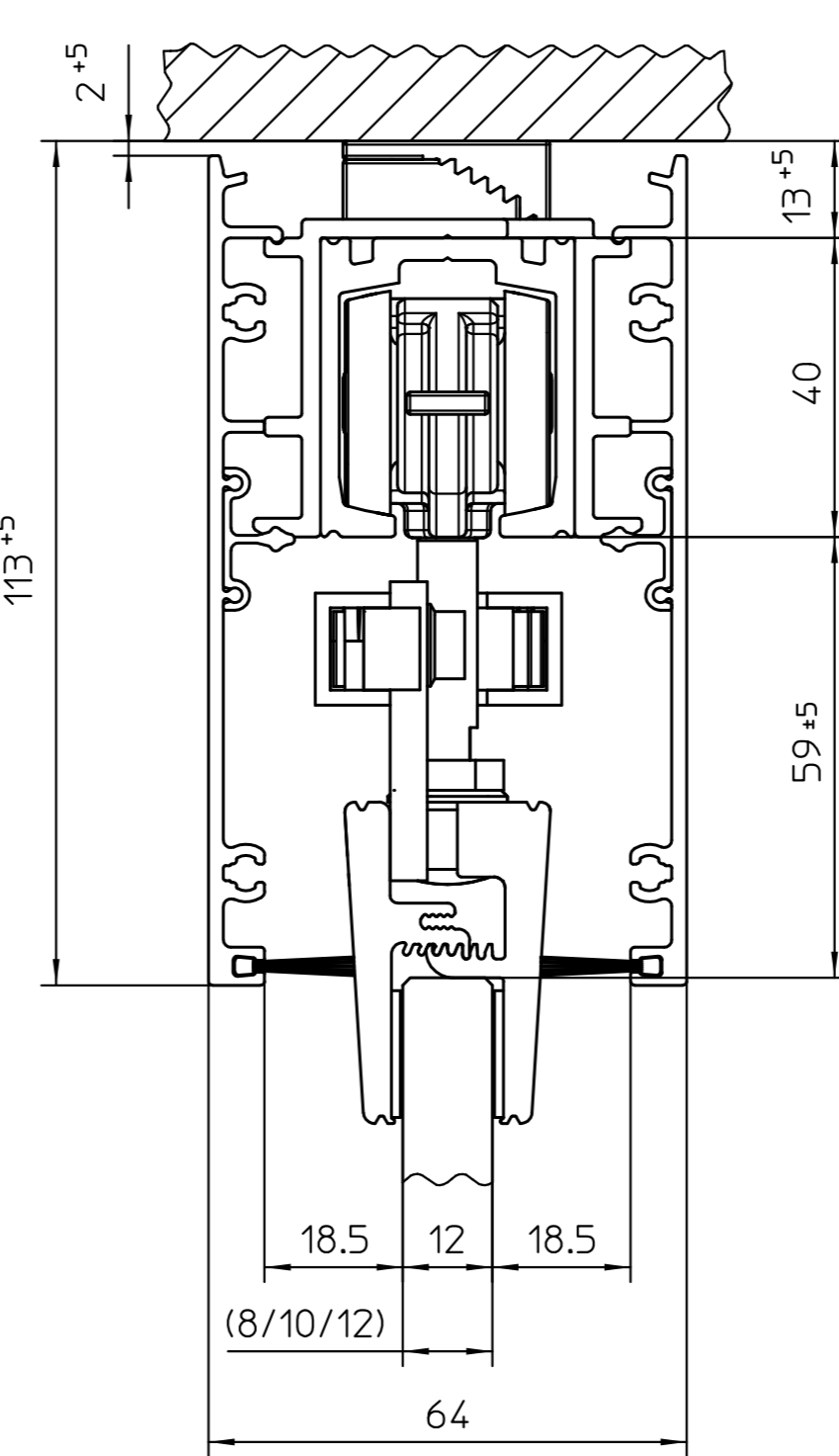
PERLAN AUT-DuoSync  
 Querschnitt / cross section  
 Clipsblende 100 / clip cover 100  
 Variante Holz / variant wood  
 Wandbefestigung / wall mounting  
 Holzfluegel / wooden leaf  
 22-43 mm



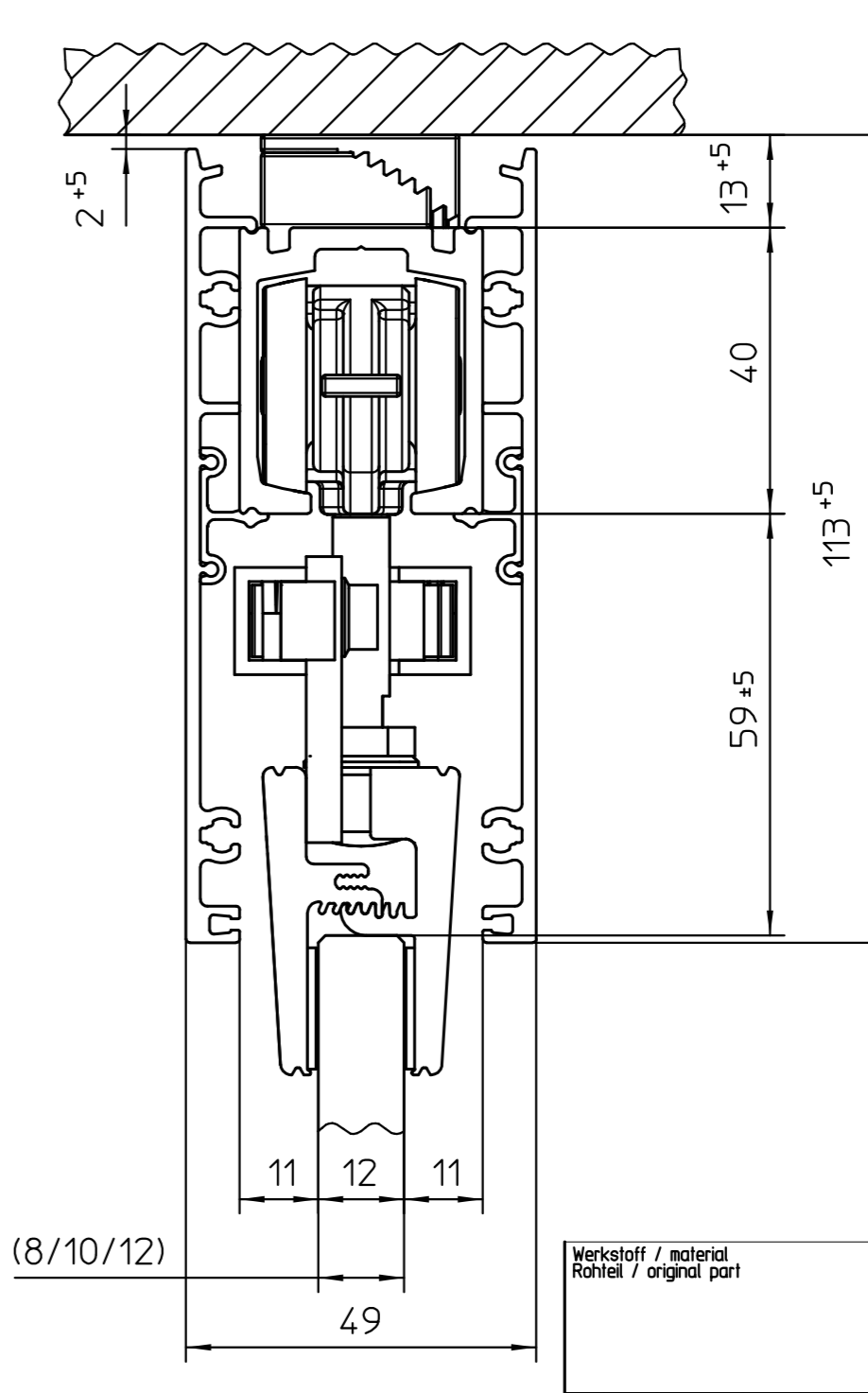
PERLAN AUT-DuoSync  
 Querschnitt / cross section  
 Clipsblende 100 / clip cover 100  
 Variante Holz / variant wood  
 Deckenbefestigung / ceiling mounting  
 Holzfluegel / wooden leaf  
 22-43 mm



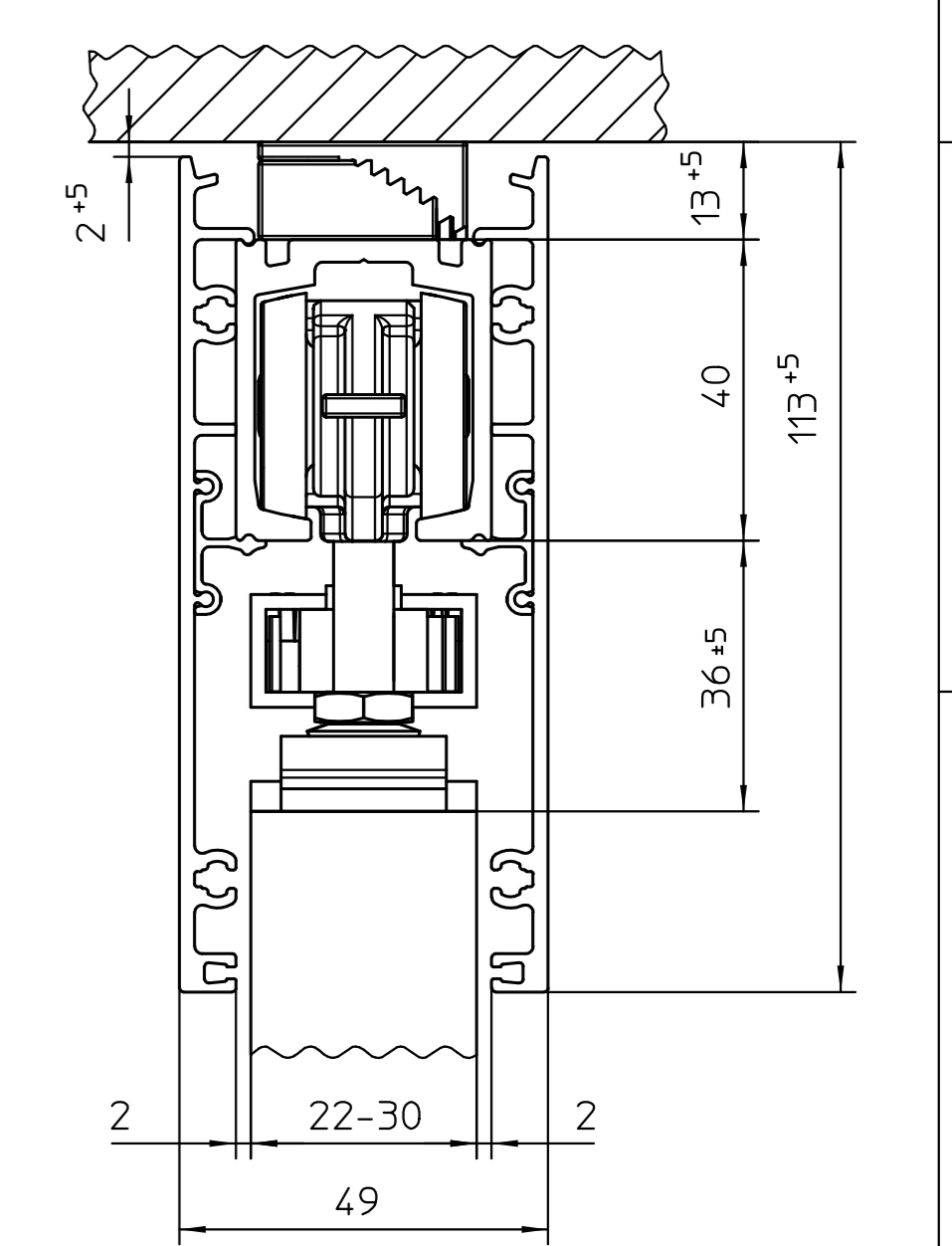
PERLAN AUT  
 Querschnitt / cross section  
 Clipsblende 100 / clip cover 100  
 Variante Glas / variant glass  
 Deckenbefestigung / ceiling mounting  
 Glasfluegel / glass leaf  
 8/10/12 mm



PERLAN DuoSync  
 Querschnitt / cross section  
 Clipsblende 100 / clip cover 100  
 Variante Glas / variant glass  
 Deckenbefestigung / ceiling mounting  
 Glasfluegel / glass leaf  
 8/10/12 mm



PERLAN DuoSync  
 Querschnitt / cross section  
 Clipsblende 100 / clip cover 100  
 Variante Holz / variant wood  
 Deckenbefestigung / ceiling mounting  
 Holzfluegel / wooden leaf  
 22-30 mm



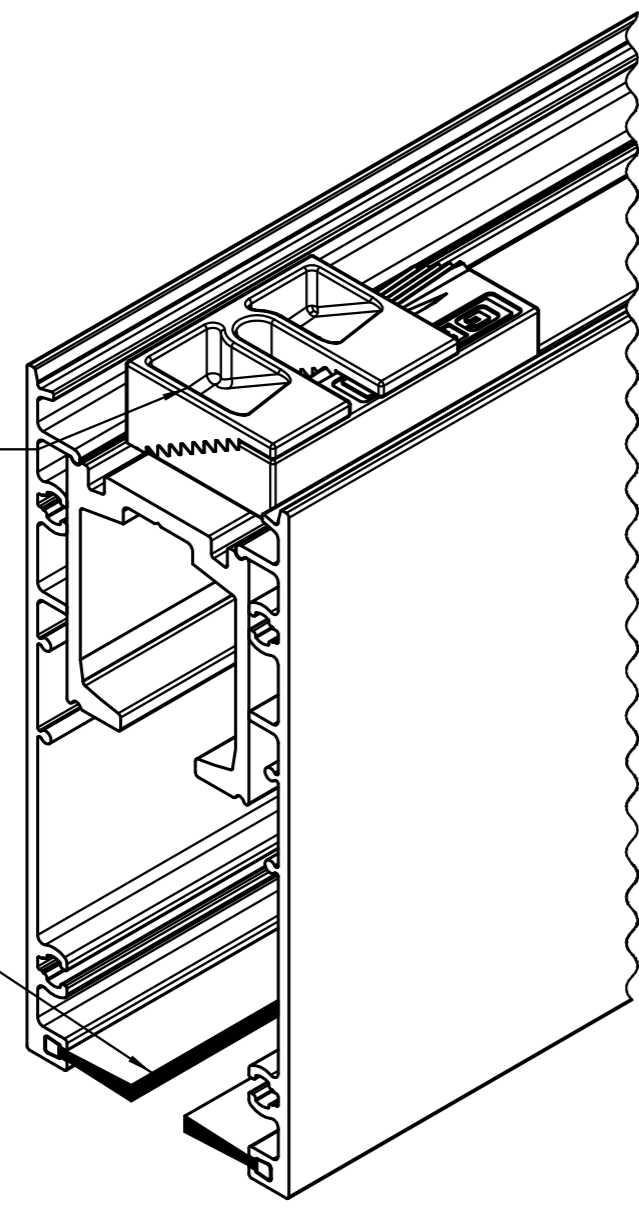
Werkstoff / material Rohteil / original part	Oberflächenbehandlung order of surface treatment	Wärmebehandlung order of heat treatment	Maße ohne Toleranzangabe nach Dimensions without individual tolerance indication acc. DIN ISO 2768-1-m DIN EN 10202-2 - DIN 18501
---	---	--	--

EMFB - Erstmusterprüfbericht / First sample test report	DIN ISO 2768-1-m Längennennungen / linear dimensions Toleranzen für Basismaßsysteme Tolerances for basic dimensions	DIN ISO 2768-1-m Winkelnennungen / angular dimensions Toleranzen für Basismaßsysteme Tolerances for basic dimensions
Material	00	2184206
Version	1	1
Standort		
Gezeichnet		
Geprüft		
Freigegeben		

GEZE GmbH P.O. Box 19 63 7250 Leonberg Germany	Bearbeitung / designation Clipsblende 100 clip cover 100
vertraulich / confidential	Blatt / von sheet / of 1 / 4
Datum / date 17.02.2010	Material-Nr. 62-no.
Erstellt / drawn 17.02.2010	ibg9
Gepr. / checked 23.04.2010	ibg1
Ersetzt durch substit. by:	Sprache / language D
	Zeichnungs-Nr. / document-no. 10421-EP-23

Diese Zeichnung entwerft das Entwicklungsamt der Zeichnungsstelle bzw. der letzten Änderungsinstanz. Aus der Benutzung der Zeichnung können keine Ansprüche, gleich welcher Art, erwirkelt werden. Änderungen, Ergänzungen und Klärungen sind durch eine eigene Zeichnung vorzunehmen. Änderungen, Ergänzungen und Klärungen sind durch eine eigene Zeichnung vorzunehmen. Änderungen, Ergänzungen und Klärungen sind durch eine eigene Zeichnung vorzunehmen. Änderungen, Ergänzungen und Klärungen sind durch eine eigene Zeichnung vorzunehmen.

bei Deckenbefestigung  
for ceiling mounting



Set Deckenausgleich 6x  
set height adjustment block 6x  
Id-Nr. 138099

Streifenbuerste (optional)  
strip brush (optional)

Ident Nr.	Laenge length L	Ausfuhrung specification
137175	1650	schwarz / black
137178	2050	schwarz / black
137179	2450	schwarz / black

Abdeckung optional bauseits / cover optional on site

Set Stirnseitige Abdeckung  
set facial cover

Ident Nr.	Variante type	Oberflaechenbehandlung order of surface treatment
137865		E6 DIN 17611 elox. 15 EV1 / anodized
137867	Glas / glass	elox. Edelstahlaptik / anodized stainless steel design
137869		RAL nach Wahl / RAL for choice
137864		E6 DIN 17611 elox. 15 EV1 / anodized
137866	Holz / wooden	elox. Edelstahlaptik / anodized stainless steel design
137868		RAL nach Wahl / RAL for choice

Empfehlung Befestigungsabstand Clips und Distanzwinkel  
recommendation fixing distance clip and distance angle

Clipsblende 100 / clip cover 100

Set Distanzwinkel 6x  
set distance angle 6x  
Id-Nr. 137754

Set Clip 10x  
set clip 10x  
Id-Nr. 137863

Beispiel:  
PERLAN Standard  
Clipsblende 100  
Variante Holz / Wandbefestigung  
Holzfluegel 30-43 mm

for example:  
PERLAN standard  
clip cover 100  
variant wood / wall mounting  
wooden doors 30-43 mm

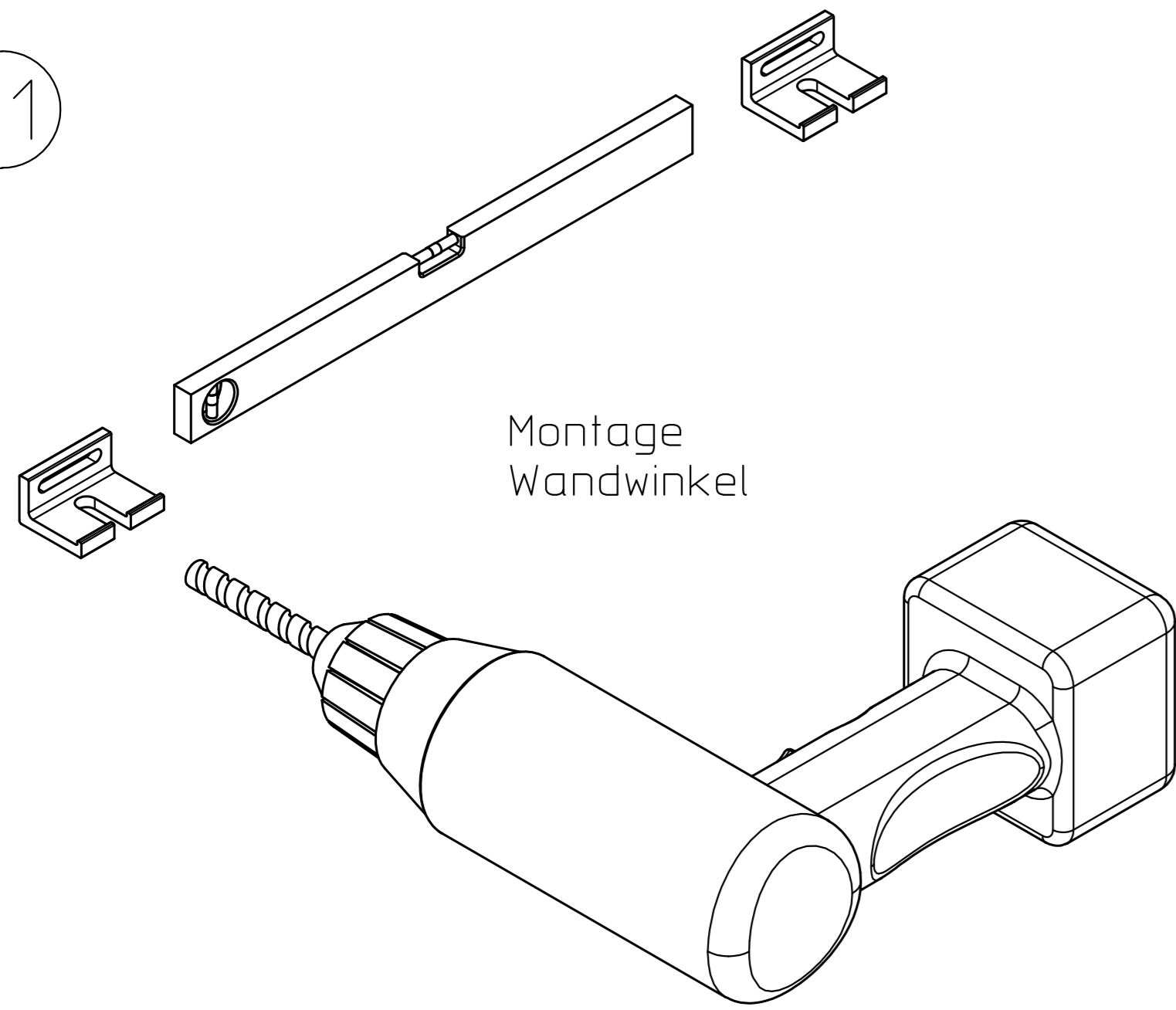
Ident Nr.	Laenge length L	Oberflaechenbehandlung order of surface treatment
137602	1650	E6 DIN 17611 elox. 15 EV1 / anodized
137603	2050	E6 DIN 17611 elox. 15 EV1 / anodized
137604	2450	E6 DIN 17611 elox. 15 EV1 / anodized
137605	5030	E6 DIN 17611 elox. 15 EV1 / anodized
137606	6230	E6 DIN 17611 elox. 15 EV1 / anodized
137608	1650	elox. Edelstahlaptik / anodized stainless steel design
137609	2050	elox. Edelstahlaptik / anodized stainless steel design
137611	2450	elox. Edelstahlaptik / anodized stainless steel design
137612	5030	elox. Edelstahlaptik / anodized stainless steel design
137613	6060	elox. Edelstahlaptik / anodized stainless steel design
137614	konfig. / config.	konfig. / config.

Werkstoff / material Rohteil / original part	Oberflächenbehandlung order of surface treatment	Wärmebehandlung order of heat treatment	Maße ohne Toleranzangabe nach DIN 2768-1-m Dimensions without individual tolerance indication acc. to DIN 2768-1-m _ DIN 18501

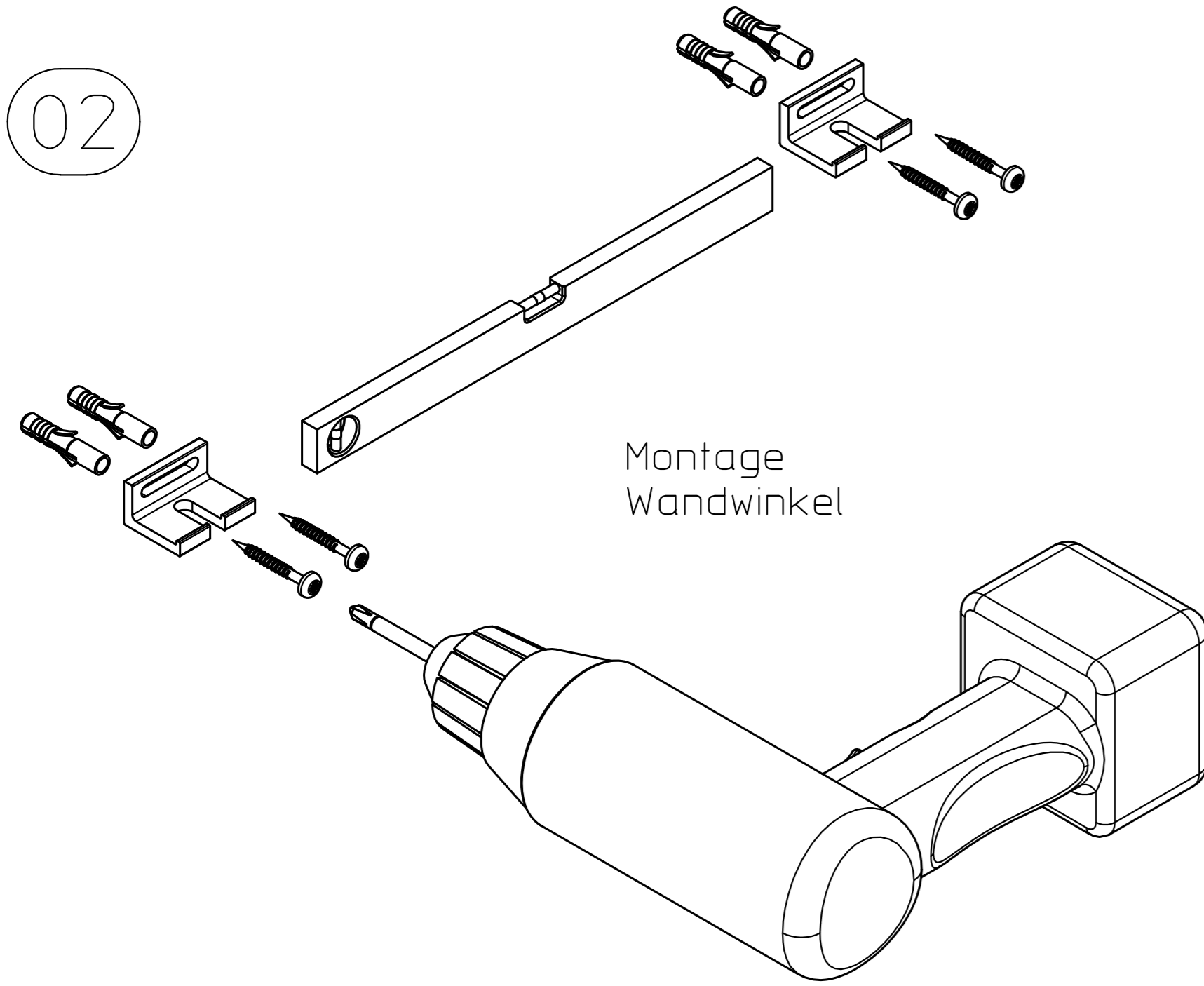
EMFB - Erstmusterprüfbericht / First sample test report		GEZE GmbH		Benennung / designation	
DIN ISO 2768-1-m Längennähe / linear dimensions Rundungen / curves (Anzahl der Messpunkte pro Länge) (Number of measuring points per length)		DIN ISO 2768-1-m Winkelnähe / angular dimensions (Anzahl der Messpunkte pro Länge) (Number of measuring points per length)		P.O. Box 19 63 7220 Leutberg Germany	
R <sub>a</sub> / µm 40 25 6.3 1		R <sub>a</sub> / µm 40.5 25.5 6.35 1.05		vertraulich / confidential Datum / date Name / name Blatt / von 17.02.2010 tbg9 1 / 4 erstellt / drawn gepr. / checked 23.04.2010 tbg1	
R <sub>p</sub> / µm 40 25 6.3 1		R <sub>p</sub> / µm 40.5 25.5 6.35 1.05		Sprache / language D Zeichnungs-Nr. / document-no. 10421-EP-23	
R <sub>t</sub> / µm 40 25 6.3 1		R <sub>t</sub> / µm 40.5 25.5 6.35 1.05		Ersetzt durch / replaced by Subst. wif:	

Diese Zeichnung entspricht dem Entwicklungsstand des Zeichnungsobjekts bzw. der letzten Änderungsanforderung. Aus der Benutzung der Zeichnung können keine Ansprüche, gleich welcher Art, erwirkelt werden. Änderungen, Ergänzungen und/oder die gefälligerweise vorgenommene Vereinfachung der Zeichnung sind ohne schriftliche Genehmigung der GEZE GmbH nicht zulässig. Für die Benutzung der Zeichnung übernehmen GEZE GmbH keine Haftung. Die Zeichnung ist ausschließlich für die Herstellung des Zeichnungsobjekts und/oder zur Überprüfung der Fertigung des Zeichnungsobjekts zu verwenden. In jedem Fall kann die Haftung für die Benutzung der Zeichnung durch Dritte nicht ausgeschlossen werden. Die Haftung für die Benutzung der Zeichnung durch Dritte ist ausschließlich Sache der Dritten. Die Haftung für die Benutzung der Zeichnung durch Dritte ist ausschließlich Sache der Dritten. Die Haftung für die Benutzung der Zeichnung durch Dritte ist ausschließlich Sache der Dritten.

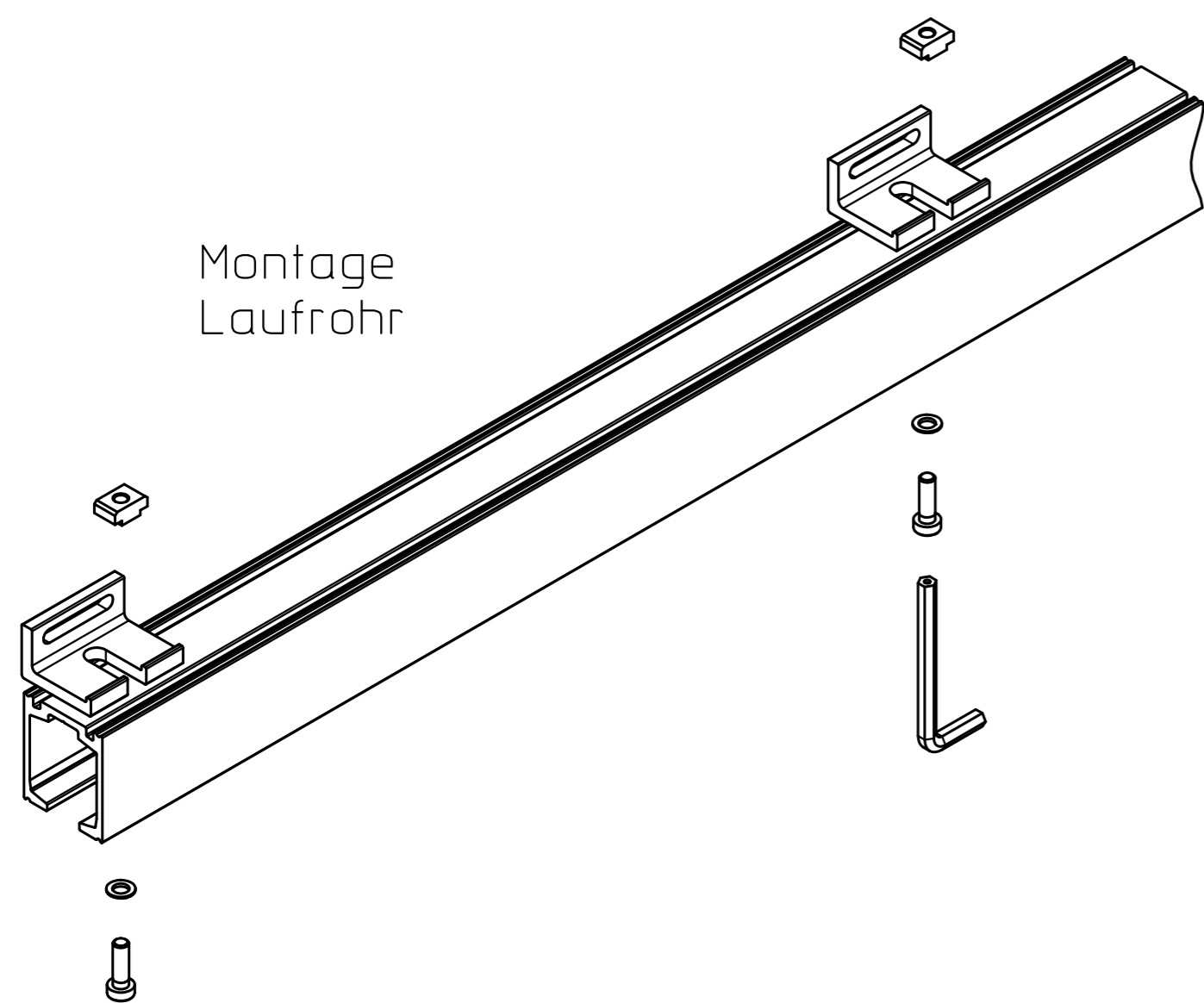
01



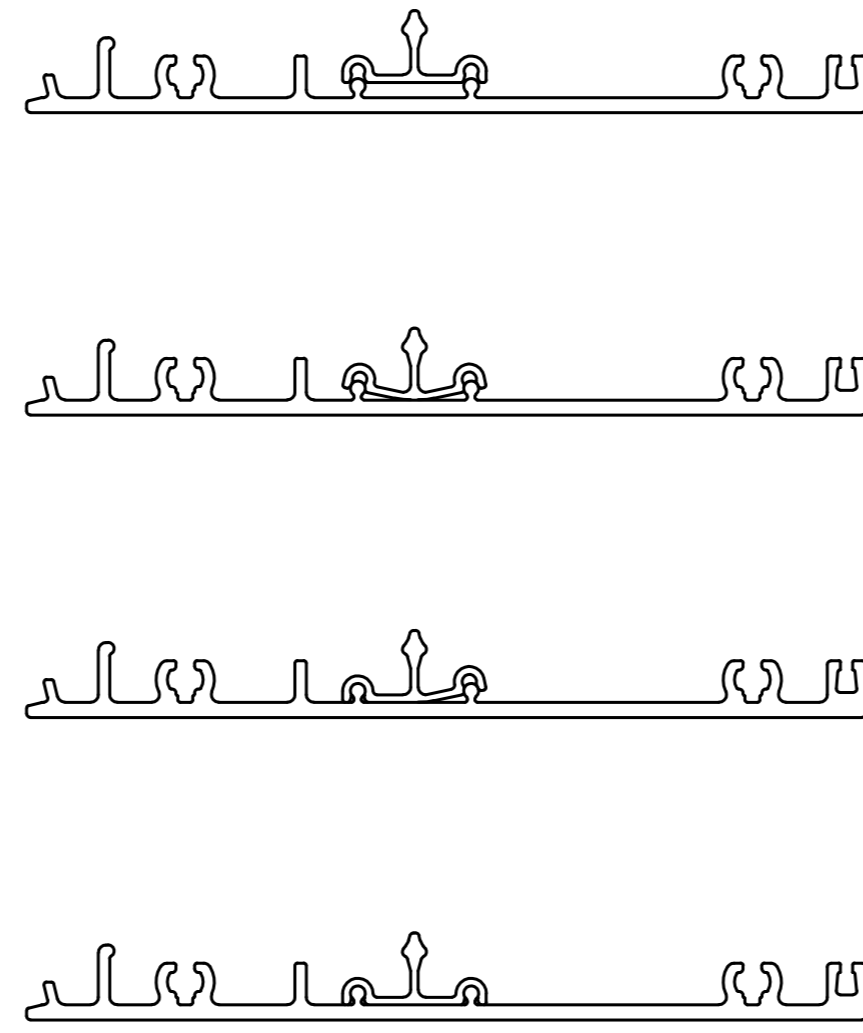
02



03

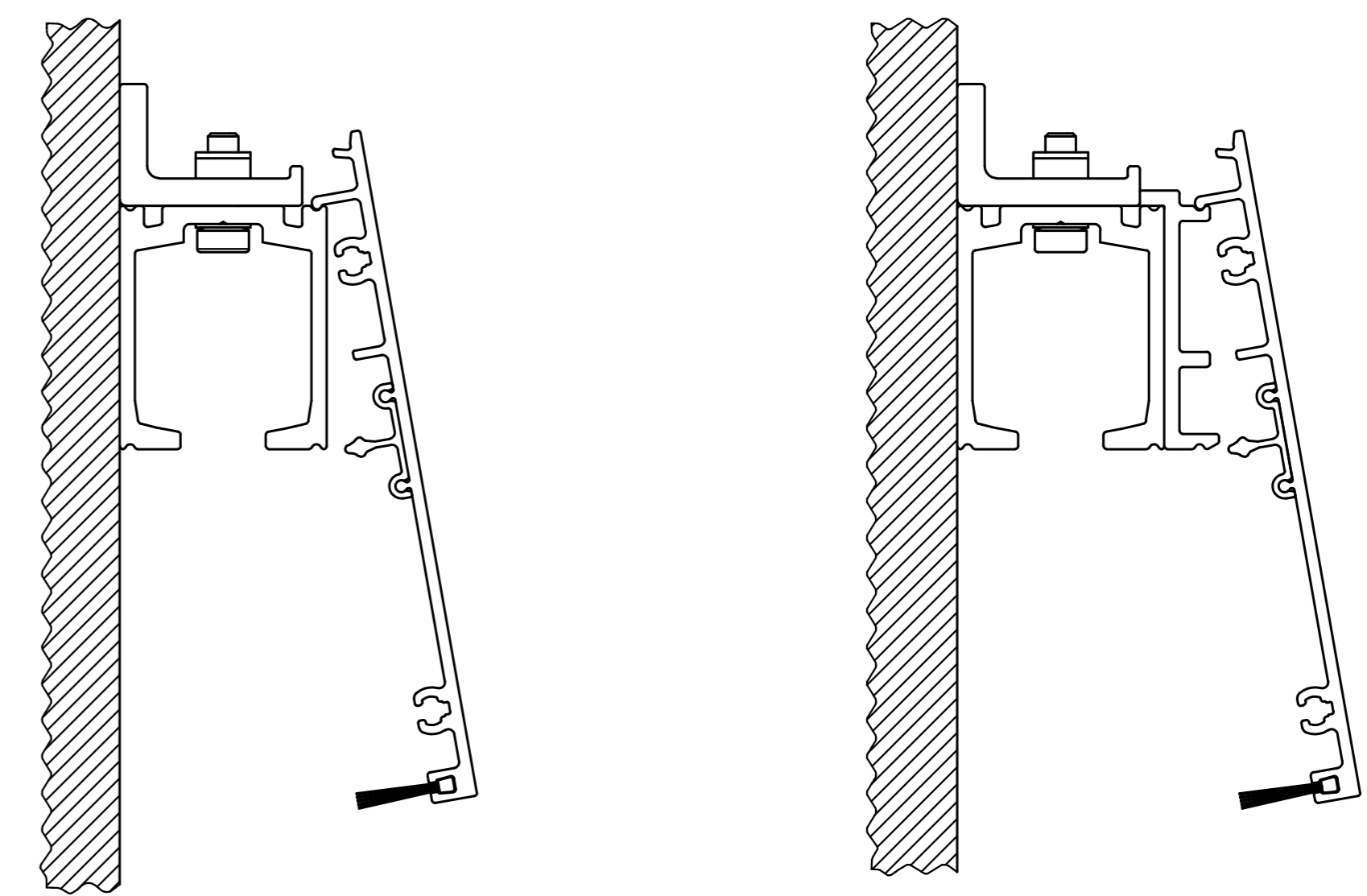


04



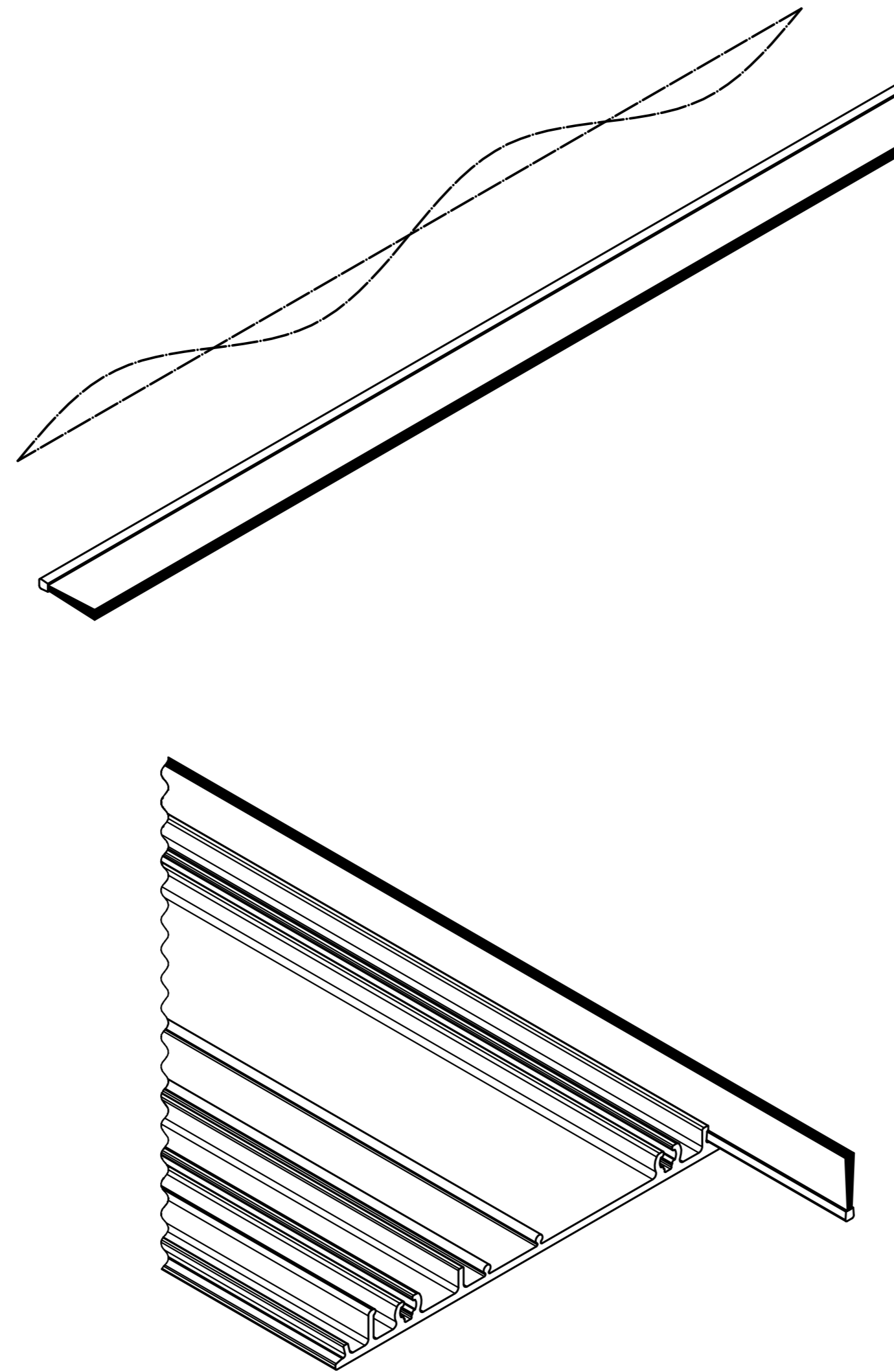
06

Montage  
Clipsblende



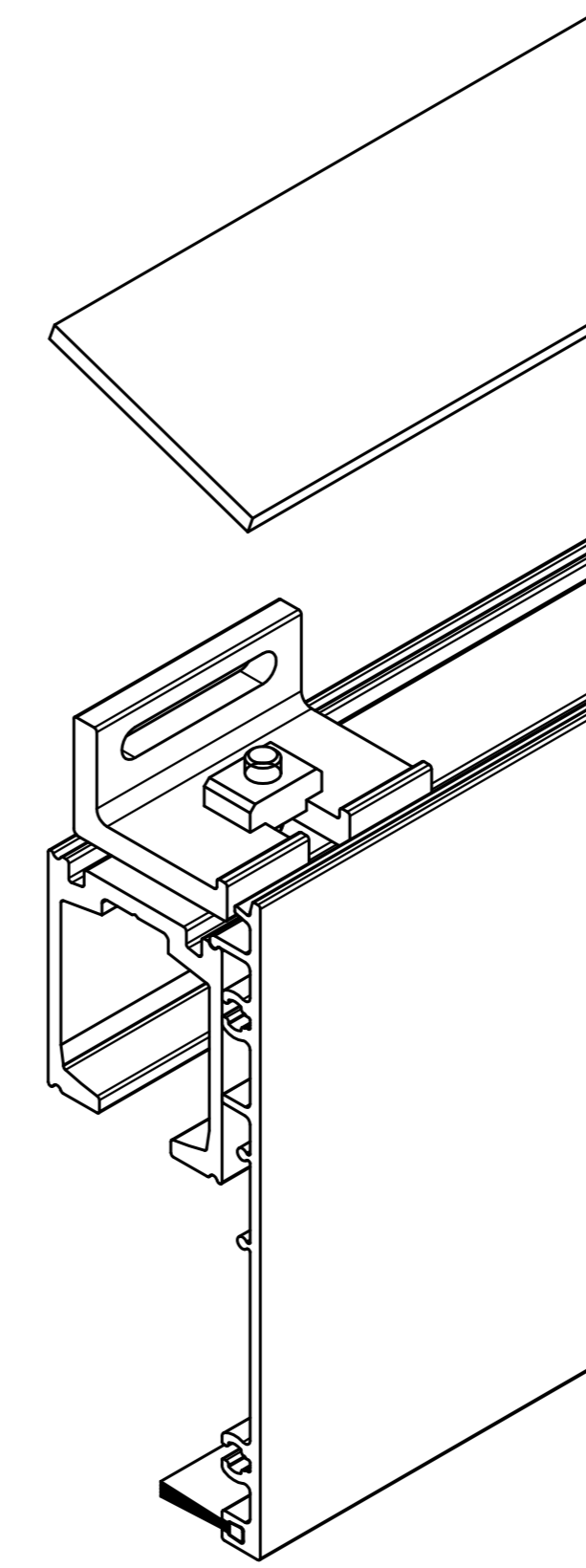
05

Montage  
Streifenbuerste (optional)



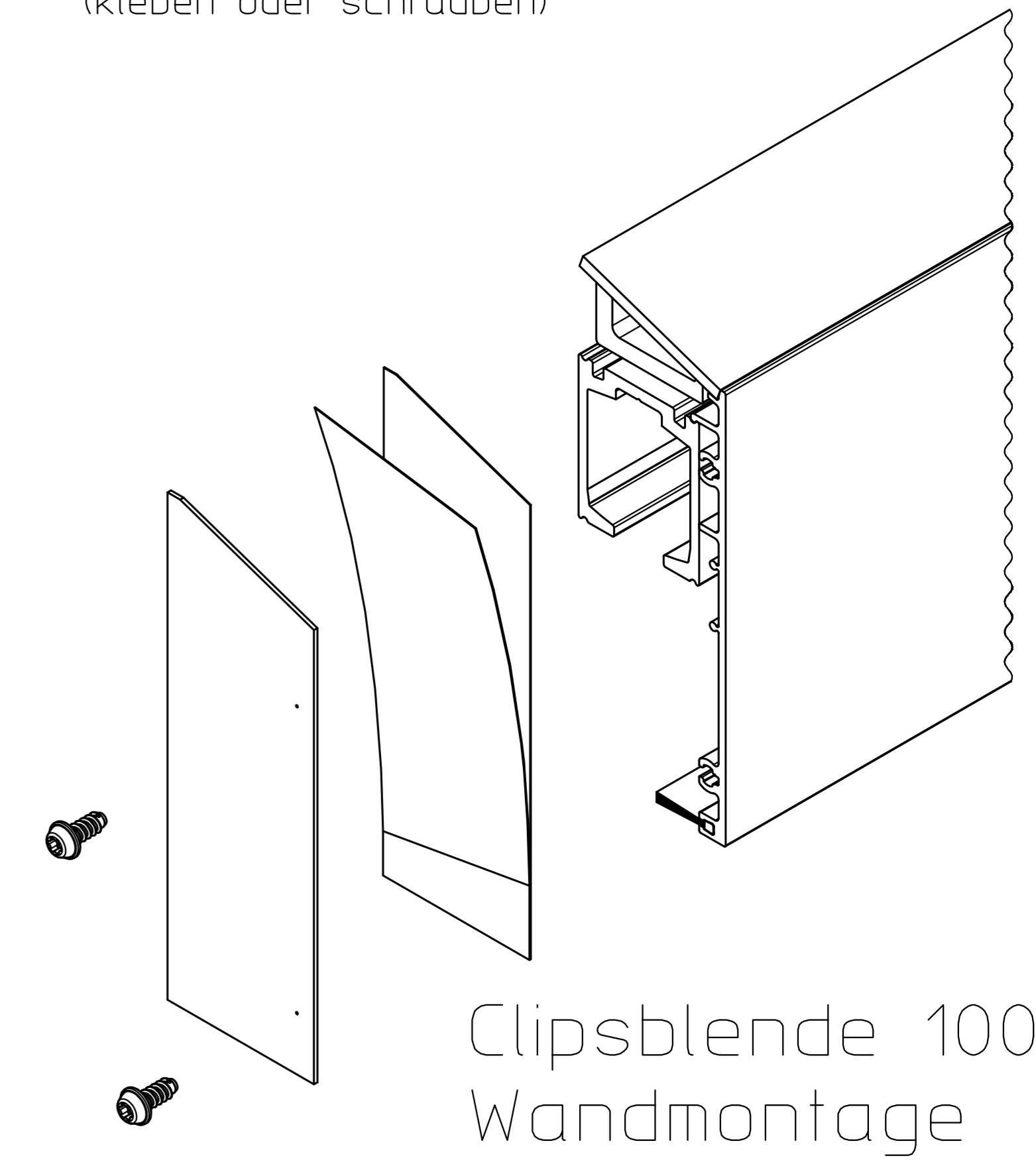
07

Montage  
Abdeckung (bauseits optional)



08

Montage  
Stirnseitige Abdeckung  
(kleben oder schrauben)



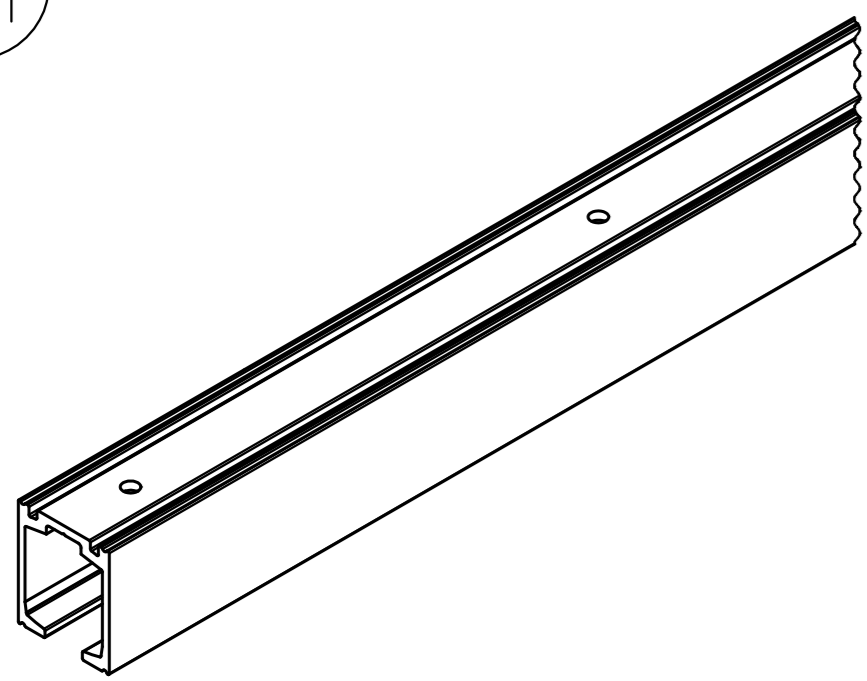
Werkstoff / material Rohteil / original part	Oberflächenbehandlung order of surface treatment	Wärmebehandlung order of heat treatment	Maße ohne Toleranzangabe nach Dimensions without individual tolerance indication acc. DIN ISO 2768-1-m DIN EN 12020-2 - DIN 18501
---	---	--	--

DIN ISO 2768-1-m Längemaße / linear dimensions Toleranzen / tolerances		DIN ISO 2768-1-m Winkelmaße / angular dimensions Toleranzen / tolerances	
Größenbereich / size range [mm]	Schrittweite / step	Größenbereich / size range [mm]	Schrittweite / step
6-30	0,05	6-30	0,05
30-100	0,07	30-100	0,07
100-400	0,10	100-400	0,10
400-1000	0,15	400-1000	0,15
1000-10000	0,20	1000-10000	0,20

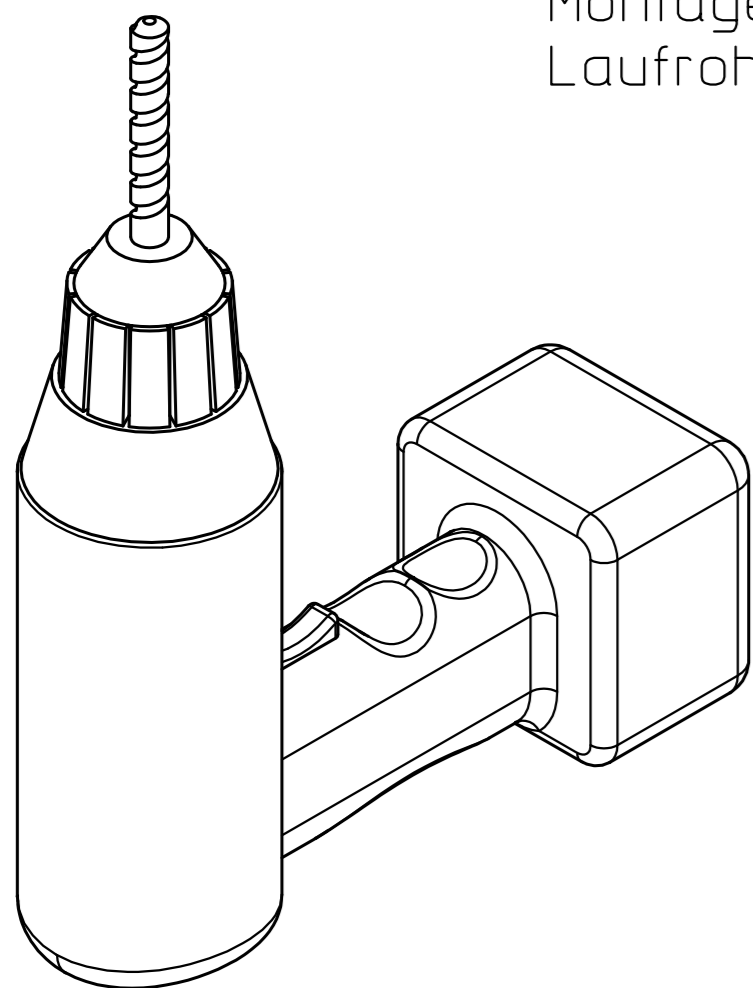
GEZE GmbH P.O. Box 19 63 7220 Leutberg Germany		Benehung / designation Clipsblende 100 clip cover 100	
Material-Nr. ID-no.	10421-EP-23	Sprache / language D	
Zuverlässigkeit / reliability 100%		Ersatz für: subst. with:	
Date / date 17.02.2010		Blatt / von sheet / of 1 / 4	
Erstellt / drawn tbg9		Maßstab scale 1:1	
Geprüft / checked 23.04.2010		Zuverlässigkeit / reliability 100%	
00 2104210 tbg9		Ersatz für: subst. with:	

Diese Zeichnung entspricht dem Entwicklungsstand des Zeichnungsdatums bzw. der letzten Änderungsnotierung. Aus der Benutzung der Zeichnung können keine Ansprüche, gleich welcher Art, einschließlich Schadensersatzansprüche, abgeleitet und gegen GEZE geltend gemacht werden. Die Zeichnung bildet einen Bestandteil der Vertragsunterlagen für die Herstellung der Bauteile. Änderungen der Zeichnung gegenüber den Vertragsunterlagen sind ausschließlich schriftlich zu beantragen. Die Zeichnung ist Eigentum der GEZE. Die Weitergabe der Zeichnung an Dritte ist ohne schriftliche Genehmigung der GEZE nicht zulässig. In any case can be made against GEZE as a result of the interpretation of this drawing. The drawing remains the property of GEZE and is made available to third parties only for the quantity of contractual obligations. All rights reserved with the drawing remain in possession of GEZE. This drawing may not be copied or handed over to third parties without the express consent of GEZE.

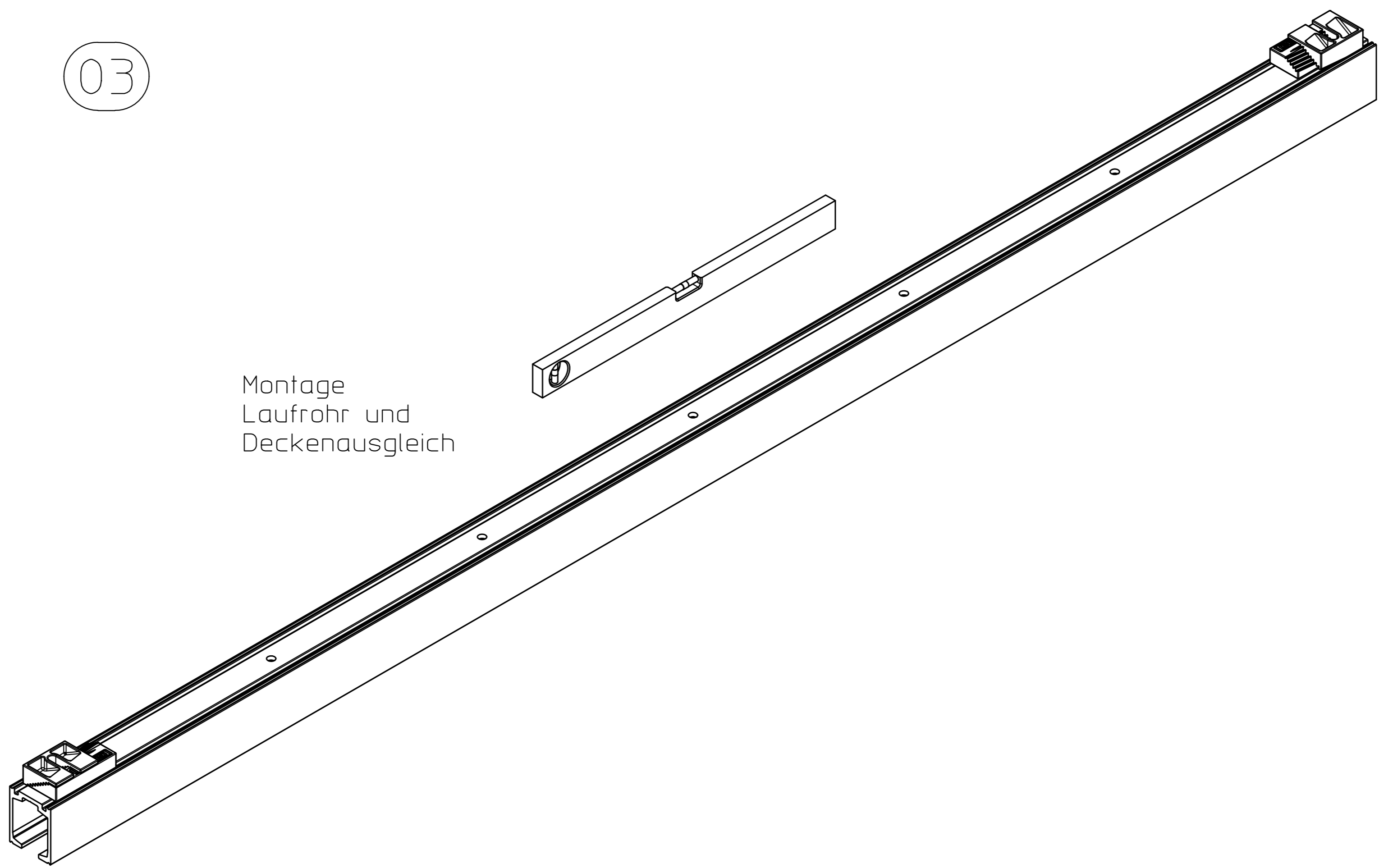
01



Montage  
Laufrohr

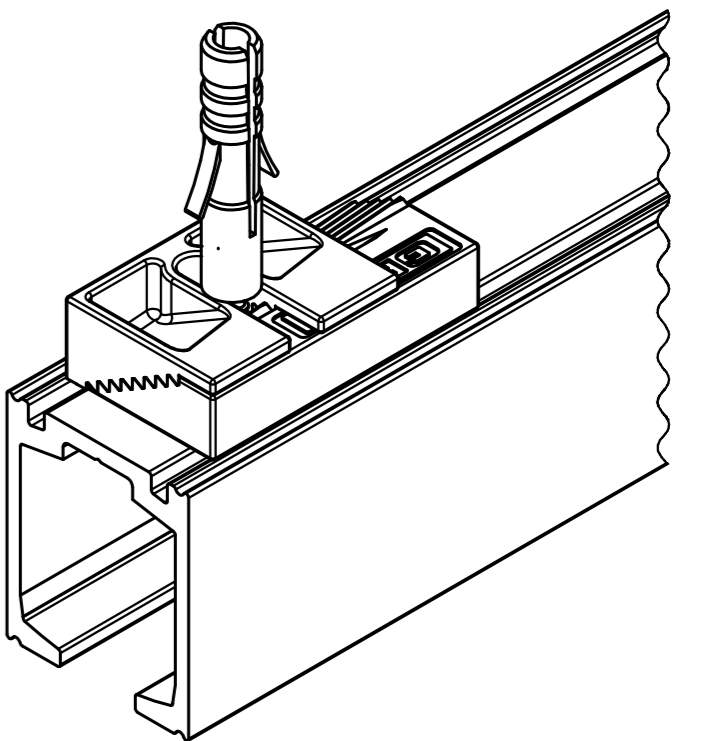


03

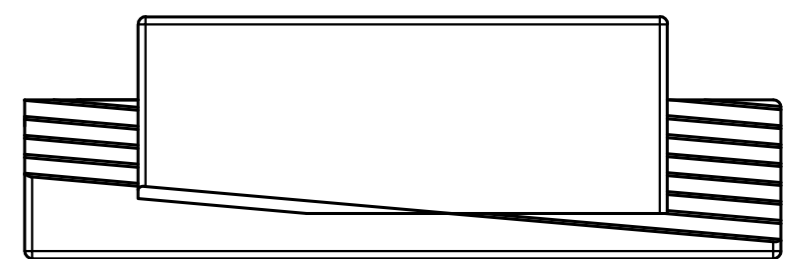
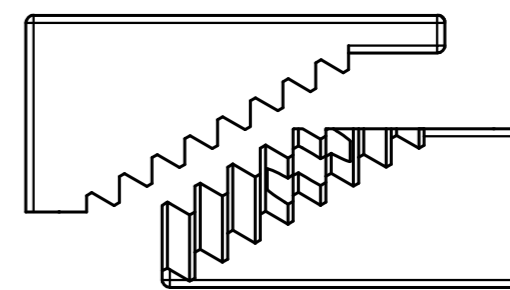


Montage  
Laufrohr und  
Deckenausgleich

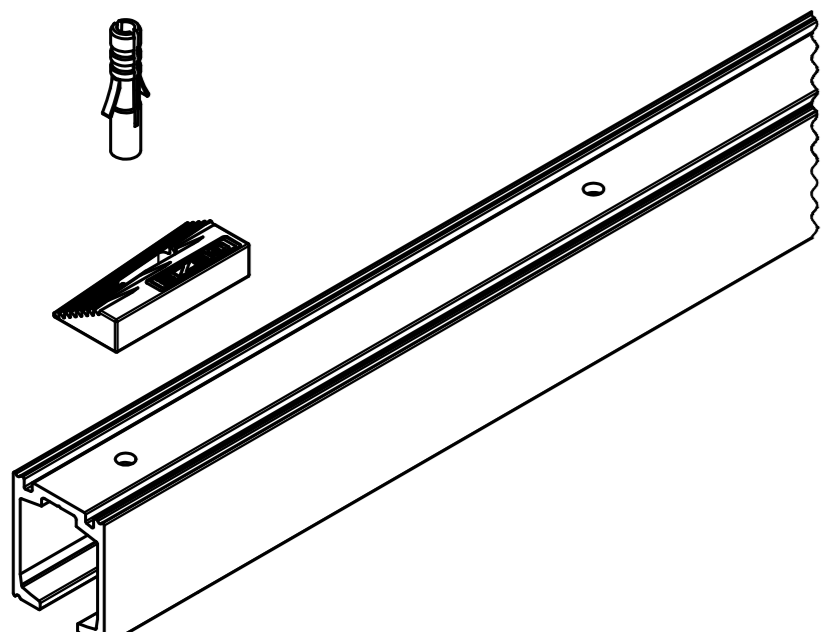
05



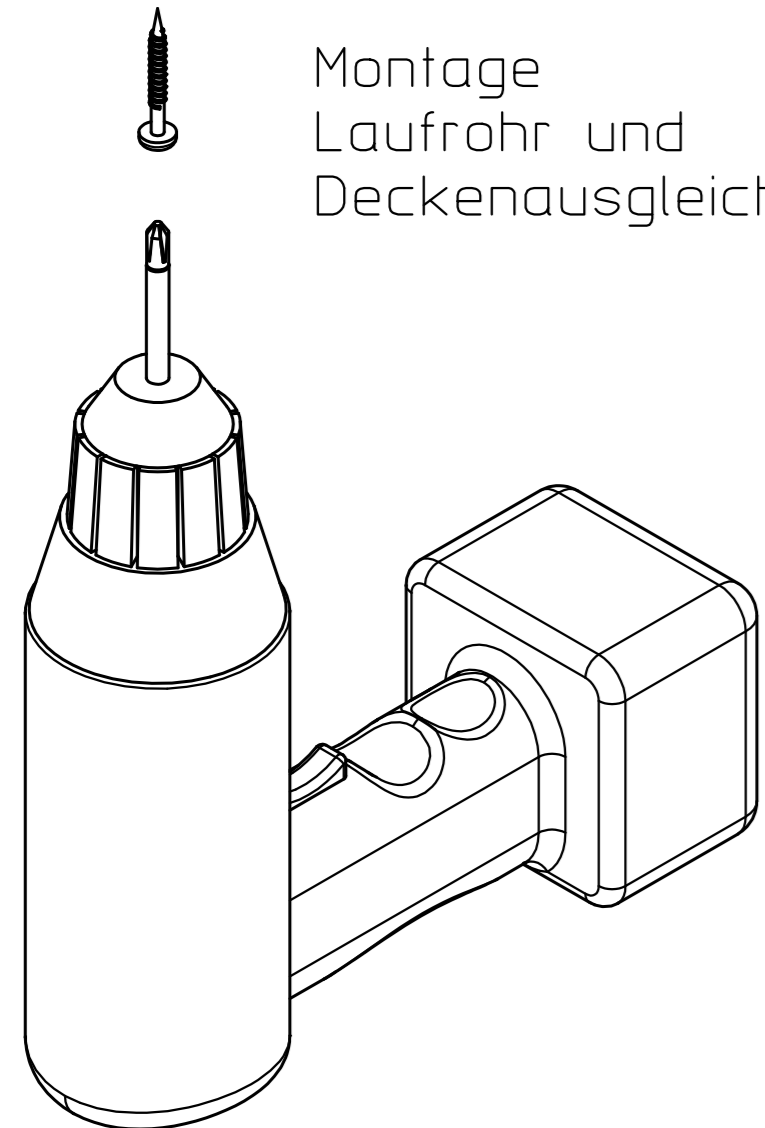
Montage  
Deckenausgleich  
(Ausgleich 13 +5 mm stufenlos  
ueber Schraegverzahnung)



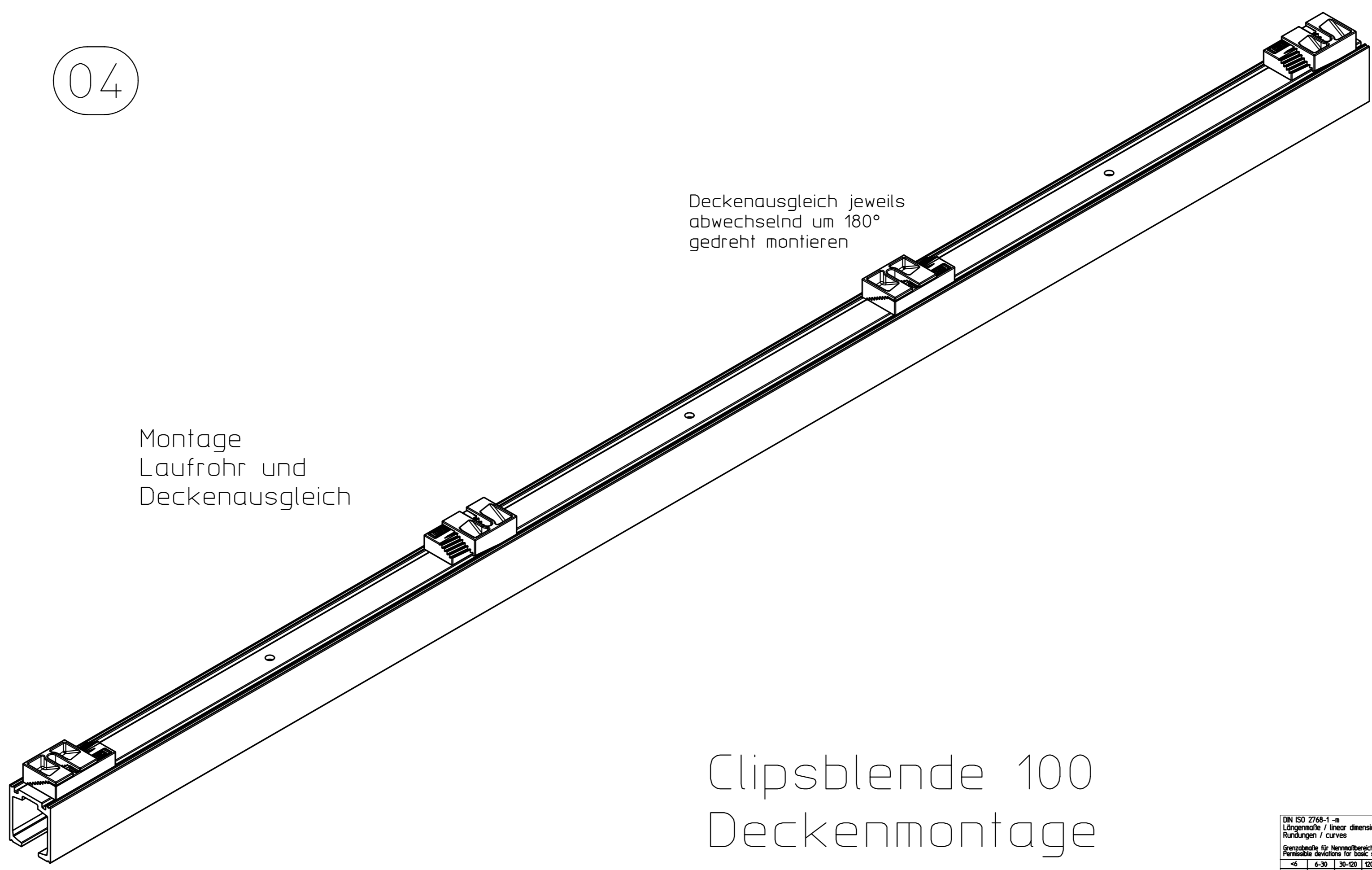
02



Montage  
Laufrohr und  
Deckenausgleich Teil 1



04



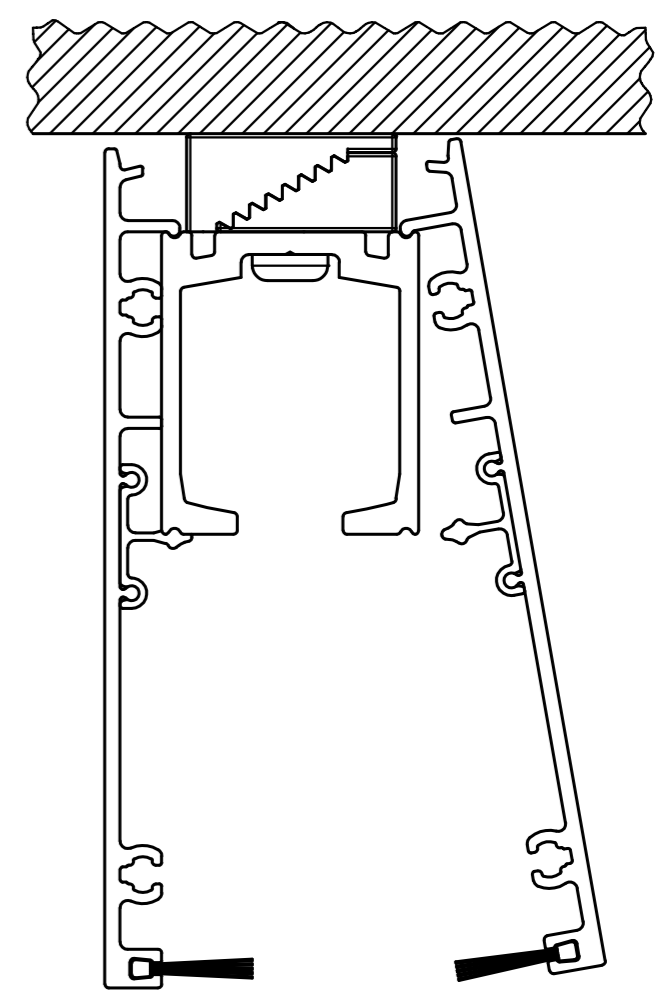
Deckenausgleich jeweils  
abwechselnd um 180°  
gedreht montieren

Clipsblende 100  
Deckenmontage

06

Schritt 4+5  
gleich wie bei  
Wandmontage

07



Montage  
Clipsblende

Werkstoff / material Rohteil / original part	Oberflächenbehandlung order of surface treatment	Wärmebehandlung order of heat treatment	Mafie ohne Toleranzangabe nach Dimensions without individual tolerance indication acc. DIN ISO 2768-1 m DIN EN 10202-2 - DIN 18501
---	---	--	---

DIN ISO 2768-1-m Längentoleranzen / linear dimensions tolerances for basic size range limit		DIN ISO 2768-1-m Winkeltoleranzen / angular dimensions tolerances for shape and size	
±0.1	±0.2	±0.1	±0.2
±0.1	±0.2	±0.1	±0.2

GEZE GmbH P.O. Box 19 63 7120 Leunberg Germany		Benennung / designation <b>Clipsblende 100</b> clip cover 100	
Material-Nr. 10421-EP-23		Blatt / von sheet / of 1 / 4	
Datum / date 17.02.2010		Name / name tba9	
Erstellt / drawn 23.04.2010		gepr. / checked tba1	
Ersatz für: subst. for:		Sprache / language D	
Ersetzt durch: subst. with:		Zeichnungs-Nr. / document-no.	

Diese Zeichnung entspricht dem Entwicklungsstand des Zeichnungsdatums bzw. der letzten Änderungsfreigabe. Aus der Benutzung der Zeichnung können keine Ansprüche, gleich welcher Art, einschließlich Schadensersatzansprüche, abgeleitet und gegen GEZE geltend gemacht werden. Die Zeichnung stellt einen Entwurf dar und ist ohne Gewähr für die Verwendbarkeit der Bauteile zu verstehen. Sollten sich die in der Zeichnung angegebenen Abmessungen nicht auf den tatsächlichen Bauteilen widerspiegeln, so sind die Abmessungen der Bauteile maßgebend. GEZE übernimmt keine Haftung für Schäden, die aus der Benutzung dieser Zeichnung resultieren. In any case can be made against GEZE as a result of the interpretation of this drawing. The drawing remains the property of GEZE and is made available to third parties only for the purpose of contractual obligations. All rights reserved with the drawing remain in possession of GEZE. This drawing may not be copied or handed over to third parties without the express consent of GEZE.