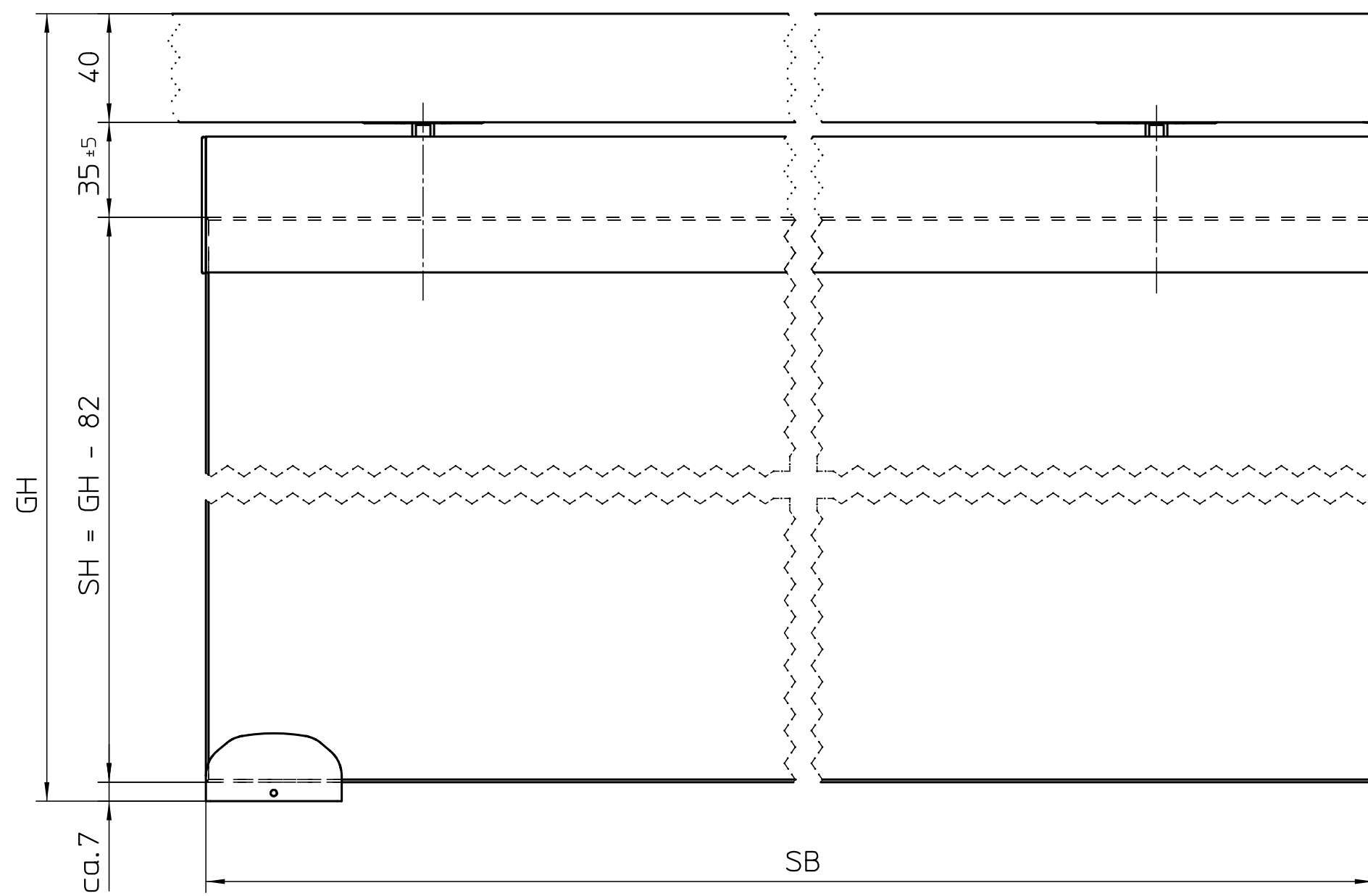


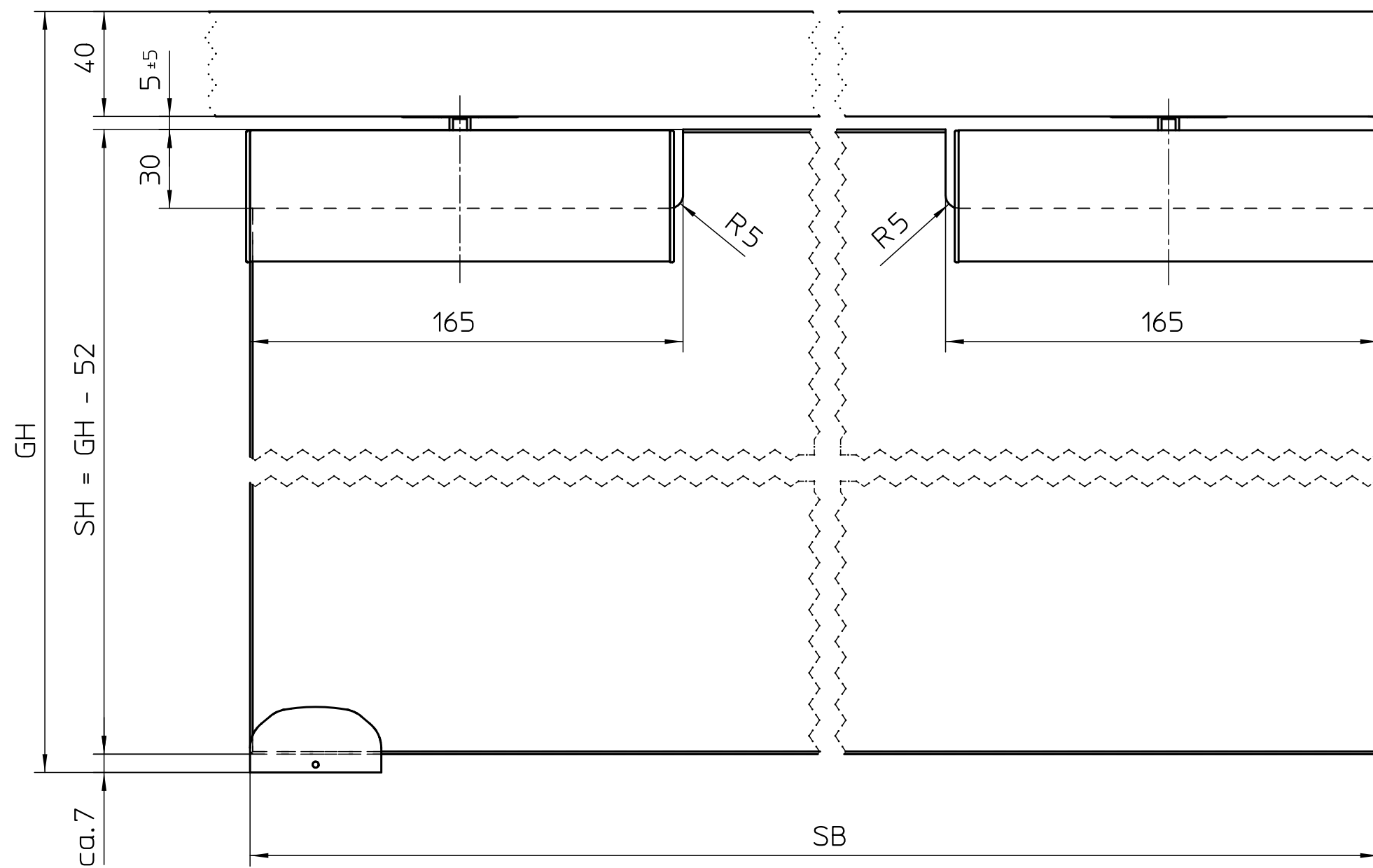
Wichtig:
Puffer erst nach Festlegung Endstellung fixieren.
Dieser verkeilt sich in der Laufbahn
(Oberflaechenbeschädigung Laufbahn)

Important:
Buffer wedges during installation
(damage of the rail surface).
It may be fixed only in the final position.

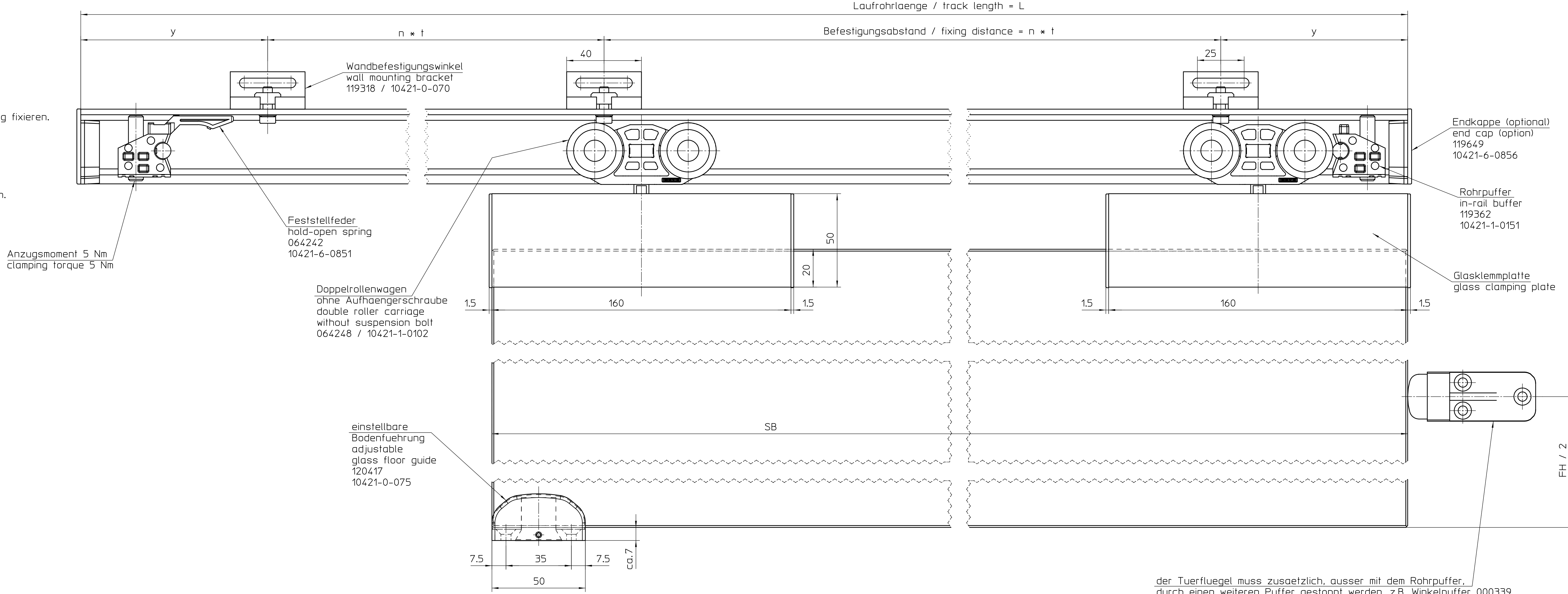
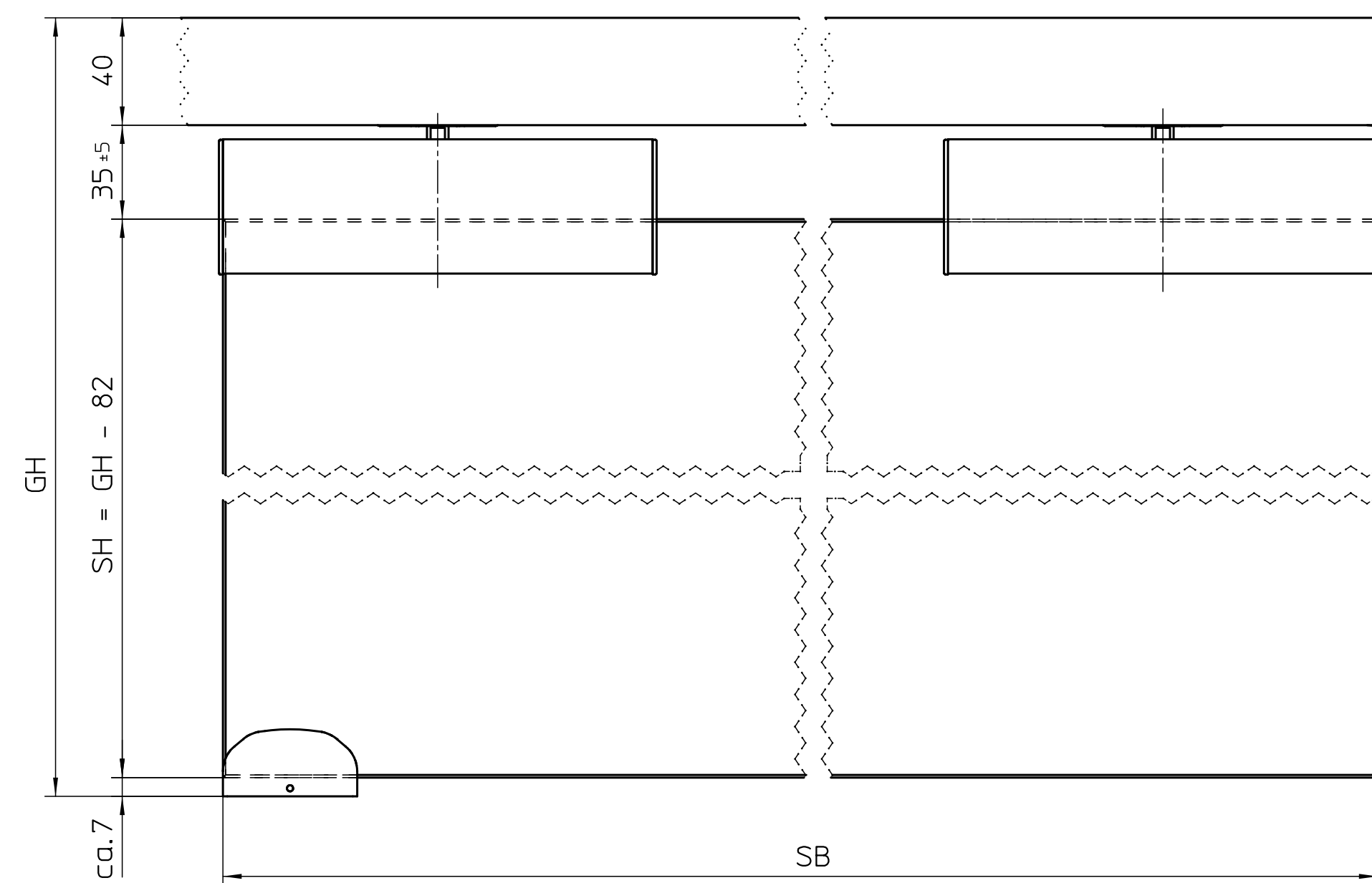
Deckenbefestigung / ceiling mounting
Glasklemmplatte, durchgehend verblendet
glass clamping plate with continuous covers



Deckenbefestigung / ceiling mounting
Glasklemmplatte, einzeln verblendet, Scheibe mit Randausschnitten
glass clamping plate with single covers, glass pane with cut-outs



Deckenbefestigung / ceiling mounting
Glasklemmplatte, einzeln verblendet
glass clamping plate with single covers

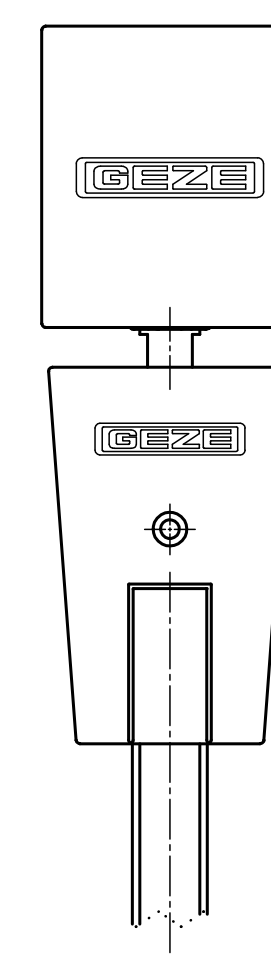


Glasklemmplatte / glass clamping plate		Ausführung design	Laenge length
Set einzeln verblendet EV1 / set with single covers EV1	125585 10421-0-A21	EV1	160
Set einzeln verblendet RAL (konfig.) / set with single covers RAL (config.)	126216 10421-0-A30	RAL	160
Set durchgehend verblendet (konfig.) / set with continuous covers (config.)	125588 10421-0-A23	EV1 / RAL	L
Set ohne Abdeckungen / set without covers	125586 10421-0-A22	---	160
Set stirnseitige Abdeckung schwarz / set front covers black	125582 10421-0-A20	---	---
Set stirnseitige Abdeckung RAL (konfig.) / set front cover RAL (config.)	127498 10421-0-A24	RAL	---
Abdeckprofil 6000 mm EV1 / cover profile 6000 mm EV1	126107 10421-0-A28	EV1	6000
Abdeckung auf Mass EV1 (konfig.) / covering made to order EV1 (config.)	127628 10421-0-A28	EV1	L
Abdeckung auf Mass RAL (konfig.) / covering made to order RAL (config.)	126108 10421-0-A28	RAL	L

der Tuerfluegel muss zusatzlich, ausser mit dem Rohrpuffer, durch einen weiteren Puffer gestoppt werden, z.B. Winkelpuffer 000339 in addition to the in-rail buffer, the door leaf has to be stopped by e.g. an angle buffer 000339

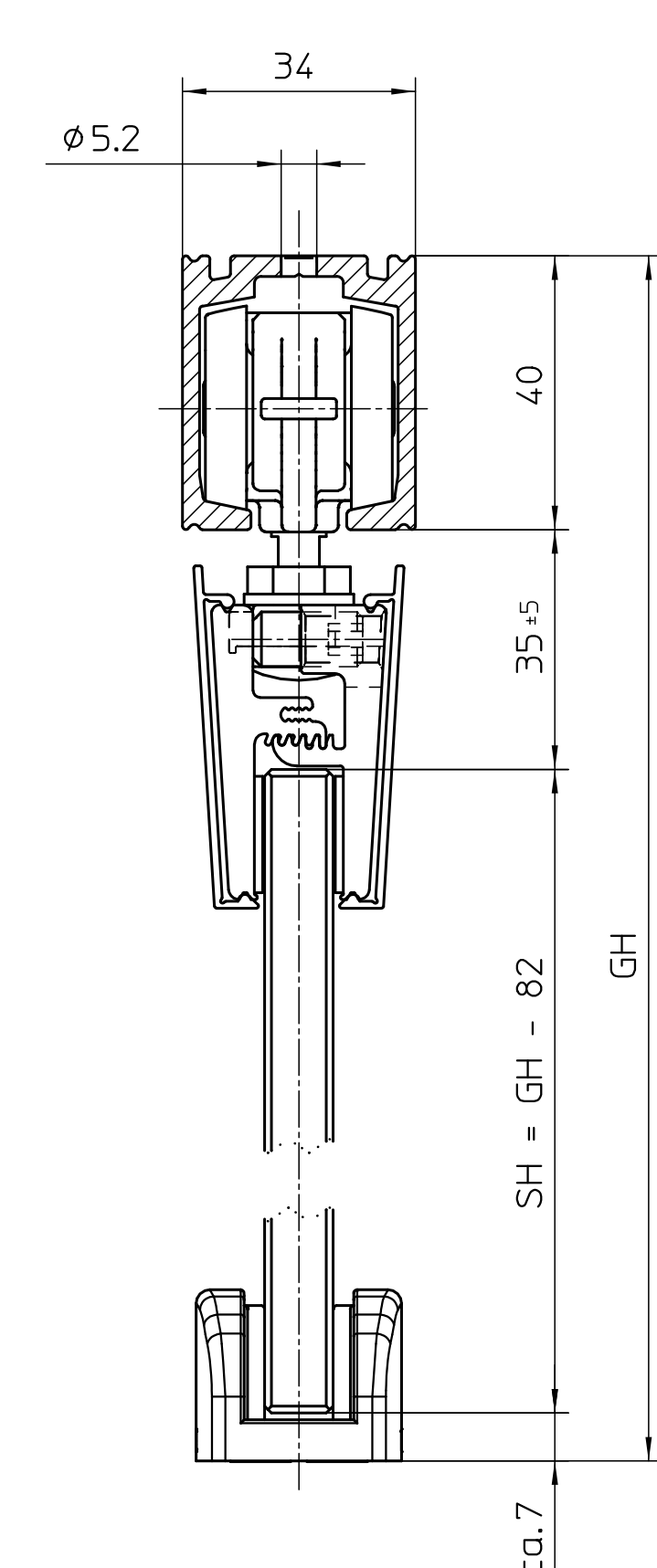
Puffer auf Mitte Tuerhoehe anbringen install buffer in the center of the door!

Ansicht A view A



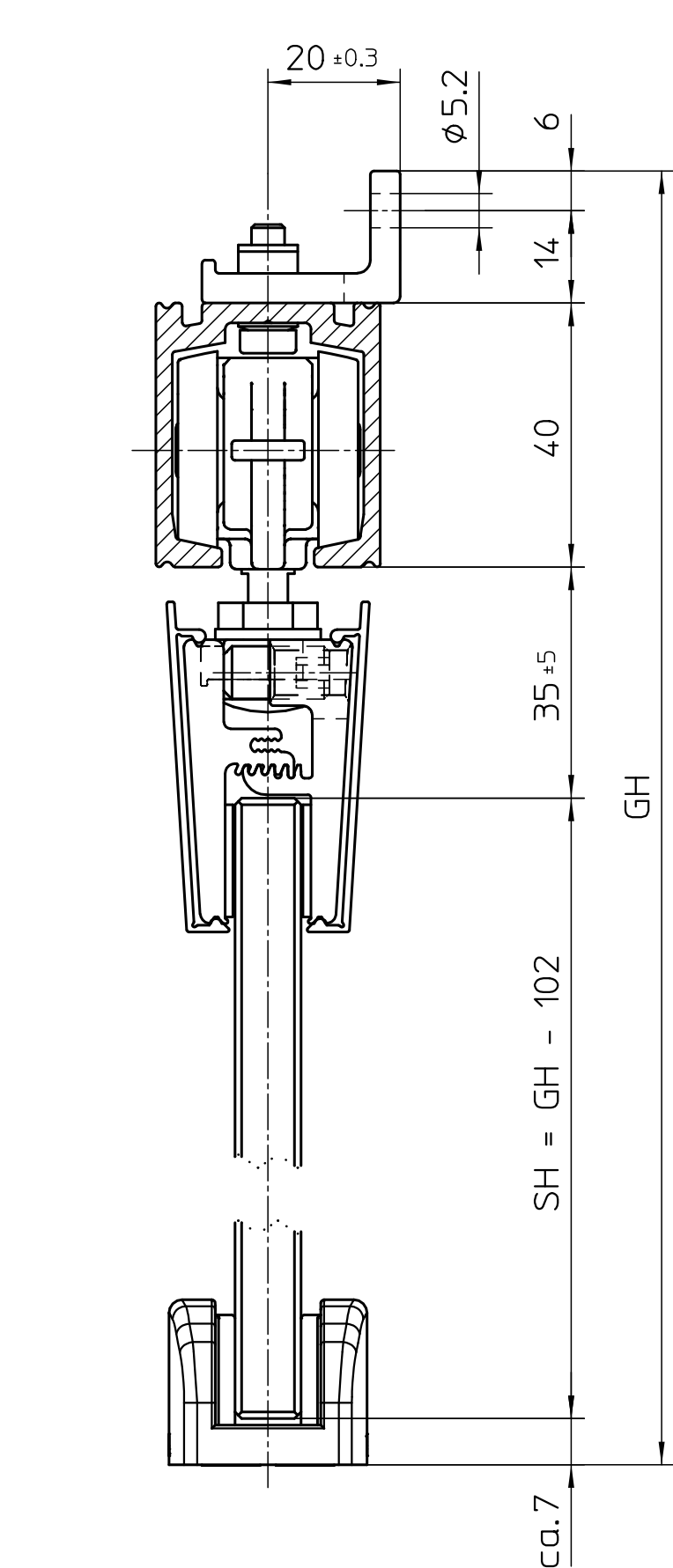
Deckenbefestigung ceiling mounting

Direktbefestigung ceiling mounting (directly)



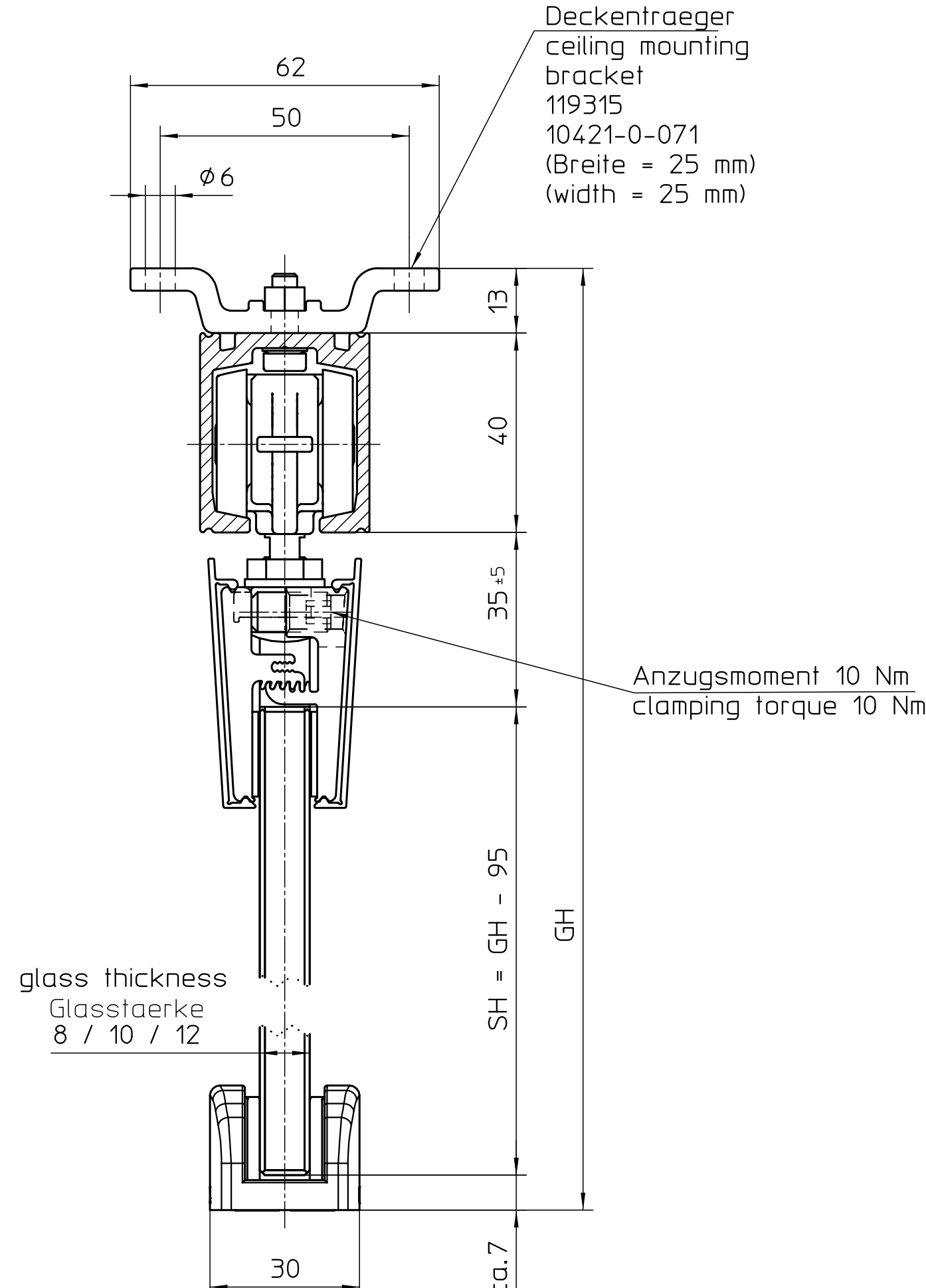
Wandbefestigung wall mounting

Wandbefestigungswinkel wall mounting bracket



Deckenbefestigung ceiling mounting

Deckentraeger ceiling mounting bracket



SB	L	Ident-Nr. Laufrohr Id-Nr. track	t	x	y	Farbe color
510 - 700	1250	120124	350	4	100	EV1
710 - 900	1650	120127	350	5	125	EV1
910 - 1100	2050	120130	350	6	150	EV1
1110 - 1300	2450	120131	350	7	175	EV1
1310 - 1500	2850	120132	350	9	25	EV1
1510 - 1700	3250	120134	350	10	50	EV1
Lagerlaenge stock length	6000	120135	350	18	25	EV1
Sonderlaenge special length	konfig. config.	120139	350	---	---	EV1

- SH = Scheibehoehe / height of glass pane
- SB = Scheibenbreite / width of glass pane
- GH = Gesamthoehe / overall height
- x = Anzahl der Wandbefestigungswinkel bzw. Deckentraeger number of wall mounting brackets, ceiling mounting brackets
- y = Abstand Ende Laufrohr bis Mitte Bohrung des Befestigungswinkel distance from the end of the track to the mounting bracket fixing position

Perlän 140 max. Fluegelgewicht 140 kg
Perlän 140 max. leaf weight 140 kg

Perlän 140 for glass leaf and glass clamping plate (manually operated)

nur fuer Einscheiben-Sicherheitsglas verwenden
use only with toughened glass

Bestell / order part	Bestellbezeichnung order of surface treatment	Montageanleitung order of leaf fixation	Bitte ohne Verantwortungsaussagen ohne Haftung verwenden! Use only without liability! (see also note on page 10)
DPM - Erstatlungsbericht (if not signed leaf report) GEZE 10421-0-071 Perlän 140 mit Glasfluegel und Glasklemmplatte (manuell) GEZE 10421-0-071 Perlän 140 mit Glasfluegel und Glasklemmplatte (manuell)		Zeichnung / drawing 10421-0-071 Blatt / sheet 1 / 1 Datum / date 09.07.2005 Skala / scale 1:1 Projekt / project 10421-0-071	Zeichnungs-Nr. / drawing no. 10421-ep07