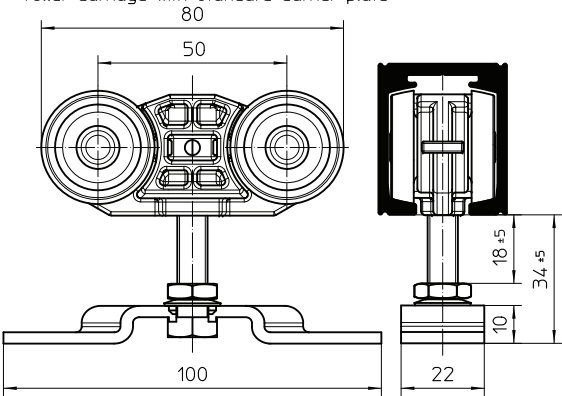
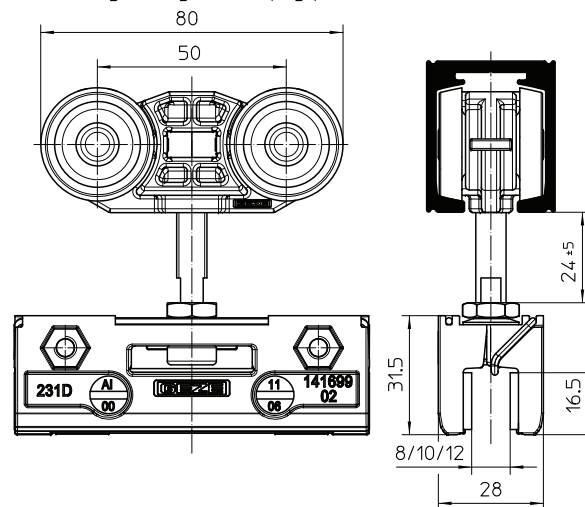


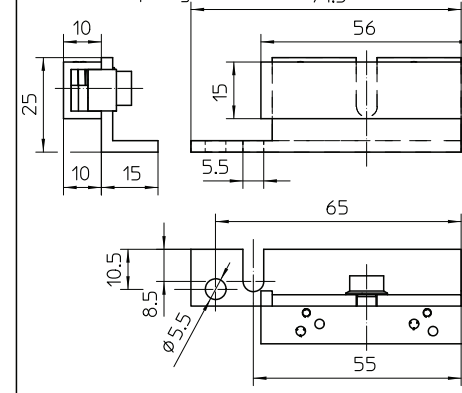
Rollenwagen mit Standard Trägerplatte / roller carriage with standard carrier plate



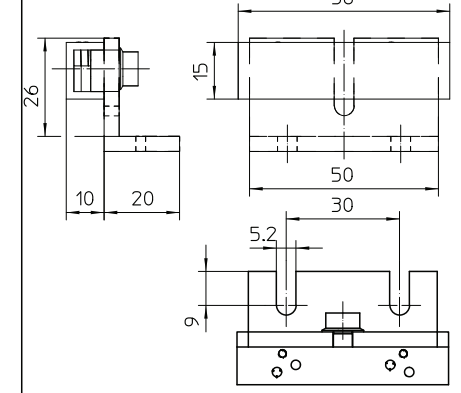
Rollenwagen mit Glasklemmplatte 30mm ohne Abdeckung / roller carriage with glass clamping plate 30mm without cover



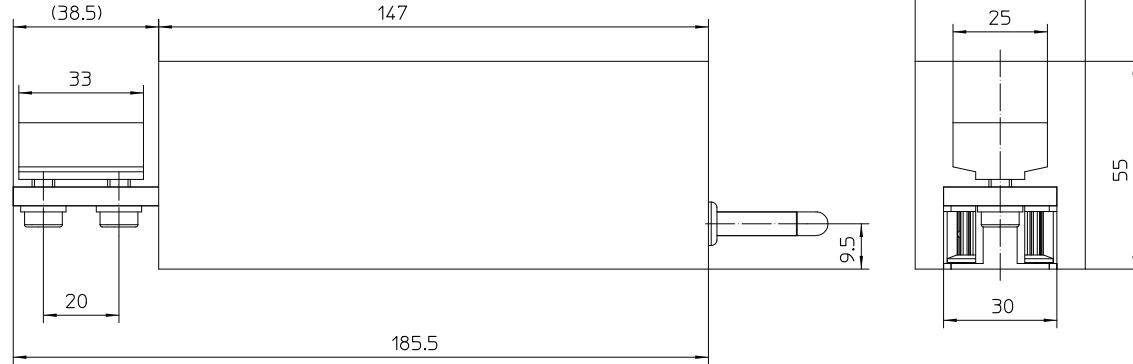
Set Riemschloss Glasfluegel / set belt coupler glass leaf



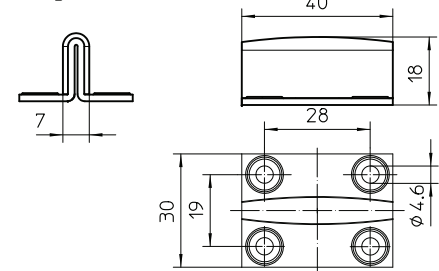
Set Riemschloss Holzfluegel / set belt coupler wooden leaf



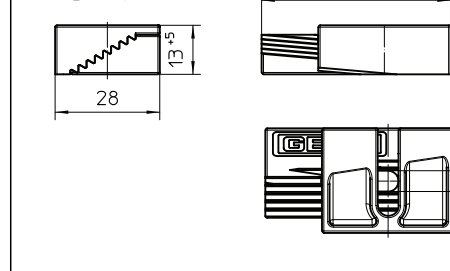
Antriebseinheit Perlan AUT_NT / drive assembly Perlan AUT-NT



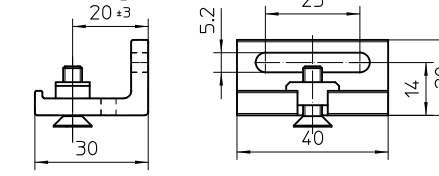
Bodenführung Holzfluegel / floor guide wooden leaf



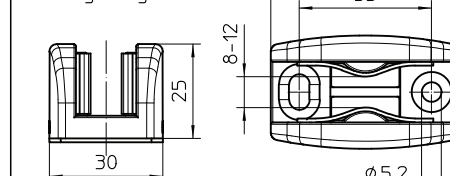
Deckenausgleich / ceiling compensation



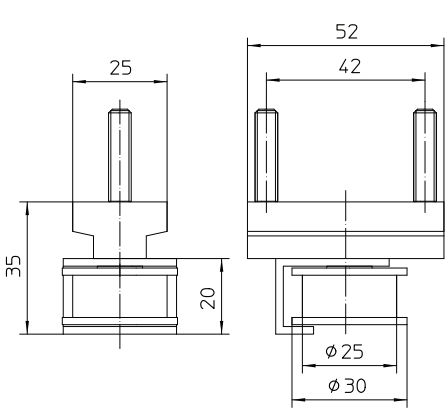
Wandbefestigungswinkel / wall mounting bracket



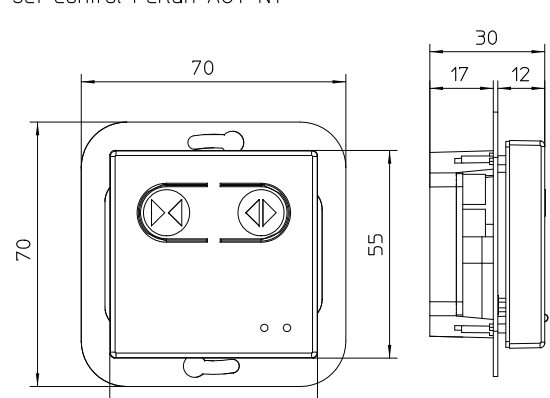
Bodenführung Glasfluegel / floor guide glass leaf



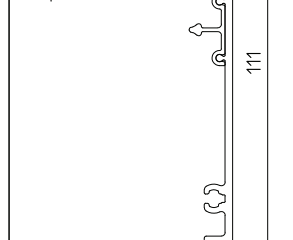
Umlenkrolle / deflection pulley



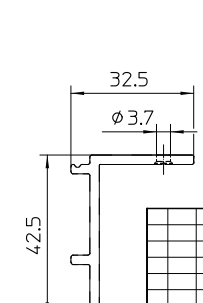
Set Steuerung Perlan AUT-NT / set control Perlan AUT-NT



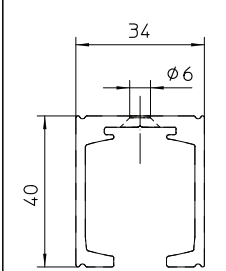
Profil: Clipsblende 100 mit Kunststoff-clip / profile: clip cover panel 100 with plastic clip



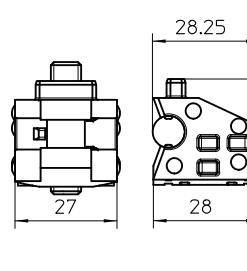
Profil: Distanzwinkel fuer Clipsblende 100 / profile: distance bracket for clip cover panel 100



Profil: Laufrohr Perlan / profile: track Perlan



Puffer ohne Feststellung / buffer without locking



Diese Zeichnung entspricht dem Entwicklungsstand des Zeichnungsdatums bzw. der letzten Änderungszeichnung. Aus der Fertigung der Zeichnung können keine Ansprüche, gleich welcher Art, einschließlich Schadensersatzansprüche, gegenüber uns gegen GEZE geltend gemacht werden. Die Zeichnung bleibt unser Eigentum und ist Dritten nur für die Vertragsdauer zur Verfügung überlassen. Sollten sich die der Zeichnung zugehörigen Ansprüche stellen ausschließlich GEZE zu. Ohne vorherige Zustimmung von GEZE darf diese Zeichnung weder ververviältigt noch Dritten zugänglich gemacht werden. The drawing shows the actual state of product development at the date of the drawing or the revision date. No claims or damages in any form can be made against GEZE as a result of the interpretation of this drawing. This drawing remains the property of GEZE and is made available to third parties only for the duration of contractual obligations. All rights reserved with this drawing remain in possession of GEZE. This drawing may not be copied or handed over to third parties without the express consent of GEZE.

00		26.06.12	1bg6	* =		Erstellt durch: / created by: 1bg6		Ersetzt durch: / substituted with:	
EPB		Mooren	Mooren	Date / date		Name / name		Mitarbeiter / employee	
GEZE		GEZE GmbH		p.O. Box 13 63		71226 Leonberg		Germany	
vertraulich / confidential		Datum / date		Name / name		Blatt / von sheet / of		Material-Nr. / ID-no.	
erstellt / drawn		22.06.12		1bg6		Maßstab / scale		Perlan 140	
gepr. / checked		19.06.13		1bg6T		1:1		AUT-NT	
Sprache / language		D		Zeichnungs-Nr. / document-no.		10421-EP-84-030			
Einzelteile / parts									