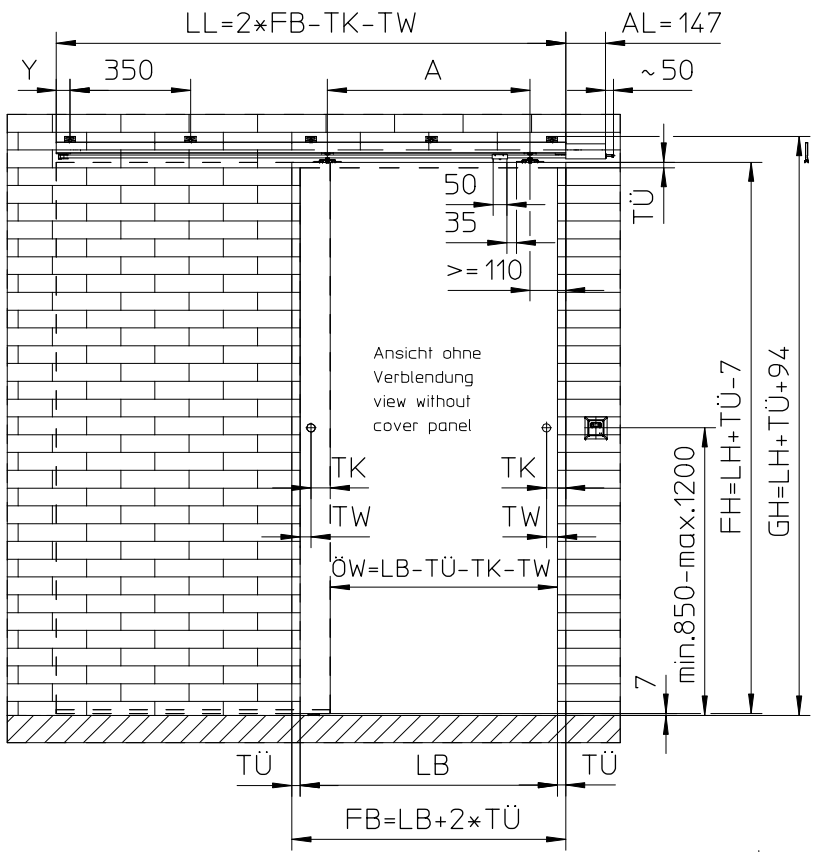
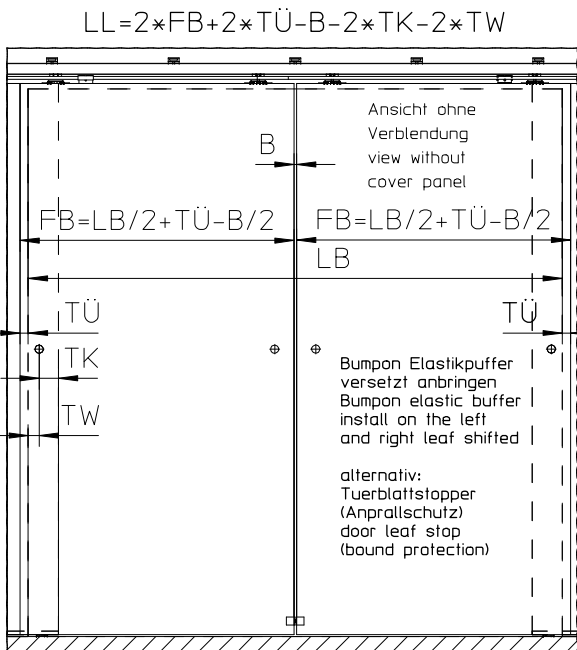


einfluegelig / single leaf



zweifluegelig / double leaf



Empfehlung / recommendation

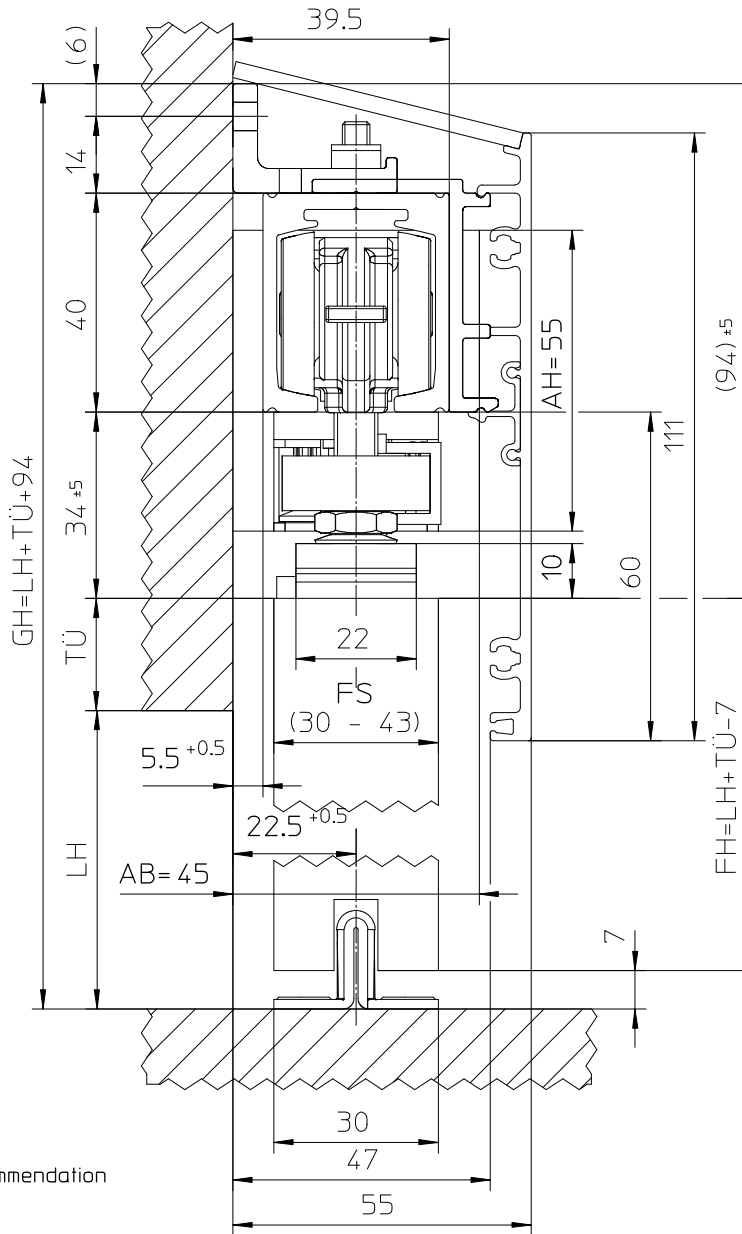
$FH/A \leq 5$

$FB > 1200$

Bodenfuehrung durchgehend end-to-end bottom guidance

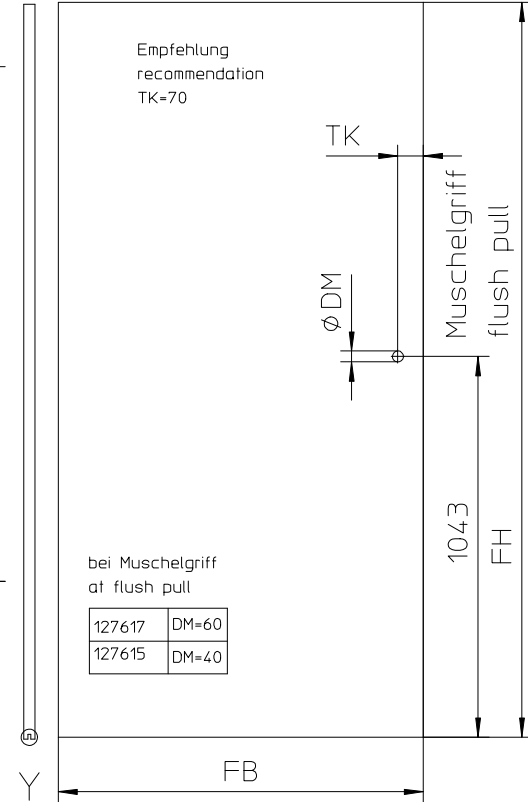
Ausfuehrung design	FB min. [mm]	FB max. [mm]	A [mm]	FG [kg]
Standard	450	1700	FB-220	80

Abdeckung optional bauseits cover optional on site



- GH = Gesamthoehe / total height
- LB = Lichte Breite / clear width
- LH = Lichte Hoehe / clear height
- FB = Fluegelbreite / leaf width
- FH = Fluegelhoehe / leaf height
- FS = Fluegelstaerke / leaf thickness
- FG = Fluegelgewicht / leaf weight
- LL = Laufrohrlaenge / running track length
- ÖW = Oeffnungsweite / opening width
- TÜ = Tuerueberstand / door leaf overhang
- TK = Tuergriffabstand Fluegelkante / door handle distance leaf flange
- TW = Tuergriffabstand Wand / door handle distance wall
- A = Abstand Aufhaengerschraube / distance suspension bolt
- Y = Abstand erste Bohrung / distance first bore hole
- DM = Bohrung Muschelgriff / bore hole flush pull
- AL = Antriebslaenge / length of drive
- AB = Antriebsbreite / width of drive
- AH = Antriebshoehe / height of drive

Holzbearbeitung / wooden preparation



<b>GEZE</b> GEZE GmbH P.O. Box 13 63 71226 Leonberg Germany		Benennung / designation Holzfluegel / wooden leaf Standard Traegerplatte / standard carrier plate	
vertraulich / confidential		Wandbefestigung mit Winkel / wall mounting with bracket Clipblende 100 mit Distanzwinkel / clip cover panel 100 with distance bracket	
erstellt / drawn	13.03.12	Name / name	Blatt / von sheet / of
gepr. / checked	08.04.13	tbg6	Maßstab scale
Ersatz für: subst. for:		Sprache / language	
Ersetzt durch: subst. with:		D	
00	21.06.12	tbg6	*
EMPS (Discussion)	Date	Name	Mitteilungs-Nr. (Doc. change no.)
		Material-Nr. ID-no. Perlän 140 AUT/2	
		Zeichnungs-Nr. / document-no. 10421-EP-81-001	

Diese Zeichnung entspricht dem Entwicklungsstand des Zeichnungsstatus bzw. der letzten Änderungszeichnung. Aus der Benutzung der Zeichnung können Spezifikationen und Änderungen resultieren, die nicht durch die Zeichnung abgebildet sind. Die Zeichnung ist als Referenz zu verwenden. Ohne vorherige Zustimmung von GEZE darf diese Zeichnung weder vervielfältigt noch Dritten zugänglich gemacht werden. GEZE übernimmt keine Haftung für Schäden, die aus der Benutzung dieser Zeichnung resultieren. This drawing remains the property of GEZE and is made available to third parties only for their use in connection with the purchase of GEZE products. This drawing may not be copied or handed over to third parties without the express consent of GEZE.