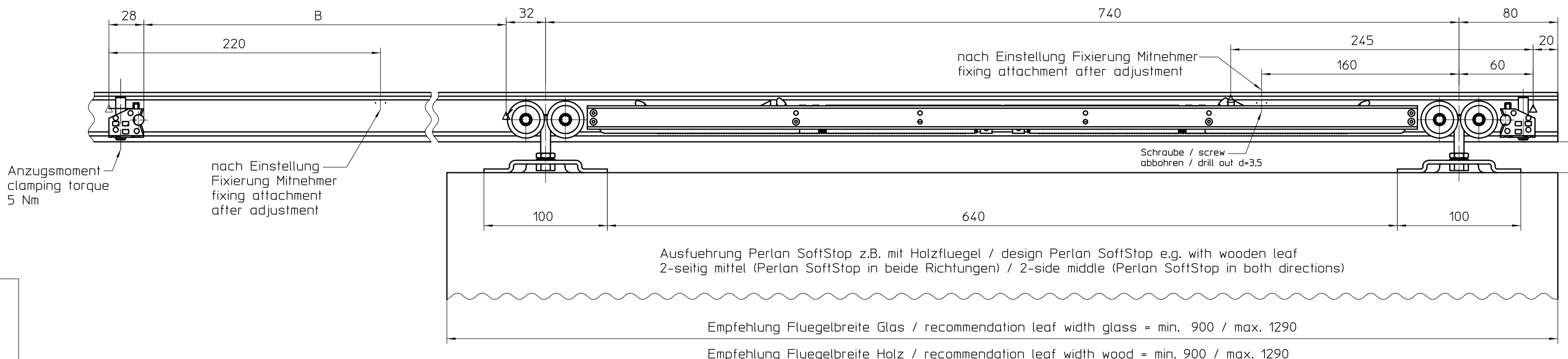
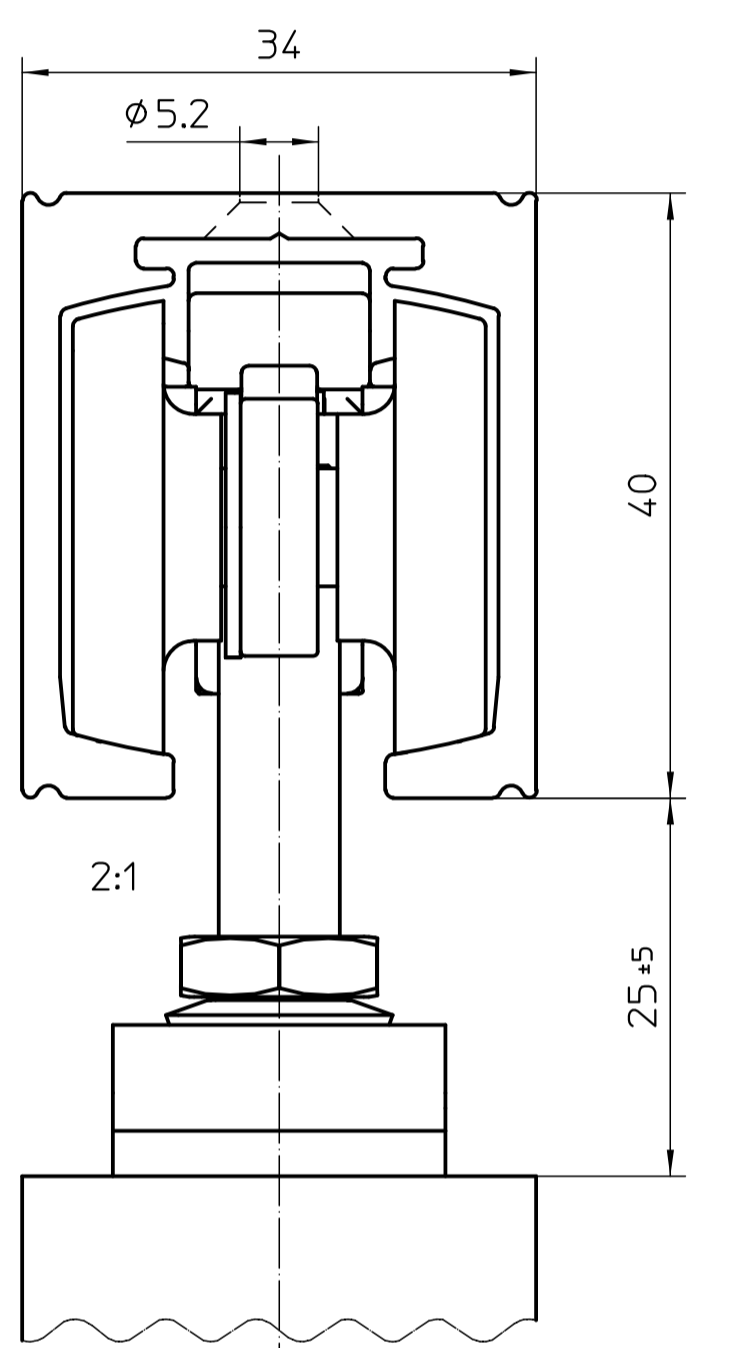


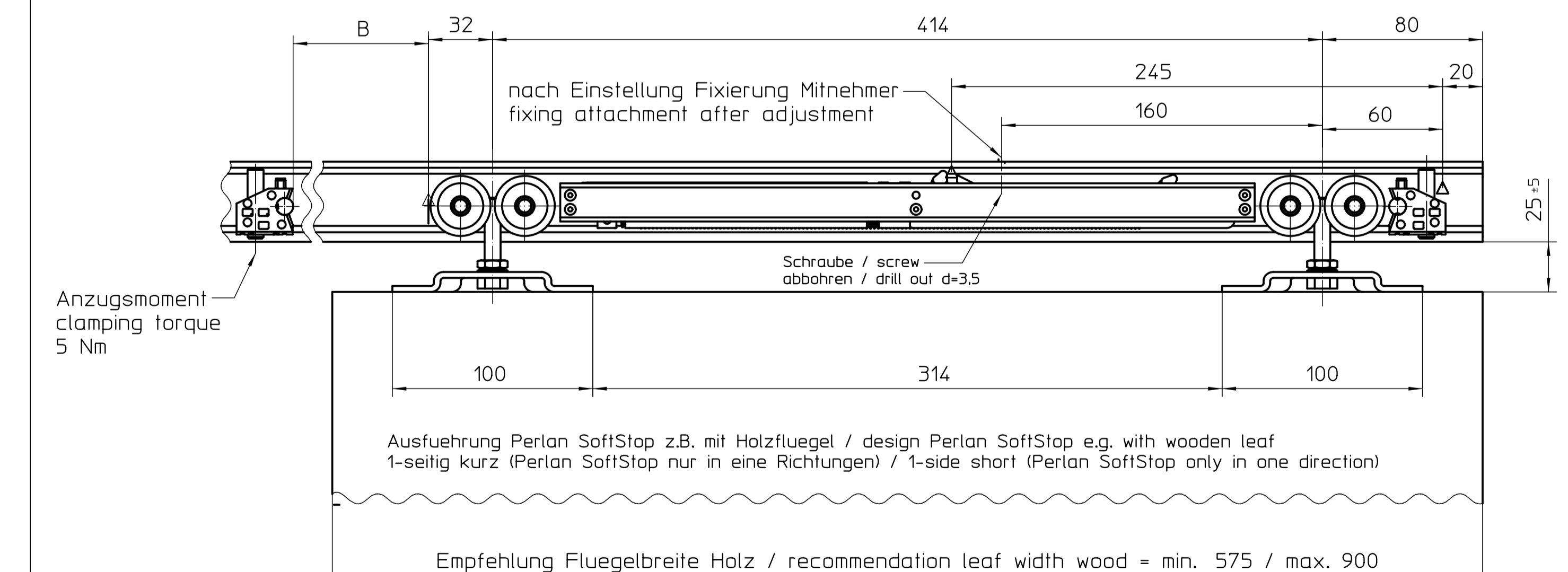
Empfehlung Fluegelbreite Glas / recommendation leaf width glass = min. 1290 / max. 1700
 Empfehlung Fluegelbreite Holz / recommendation leaf width wood = min. 1290 / max. 1700

Wichtig:
 Befestigung Laufrohr
 nur mit Senkschrauben
 Empfehlung
 Spax 4,5x40

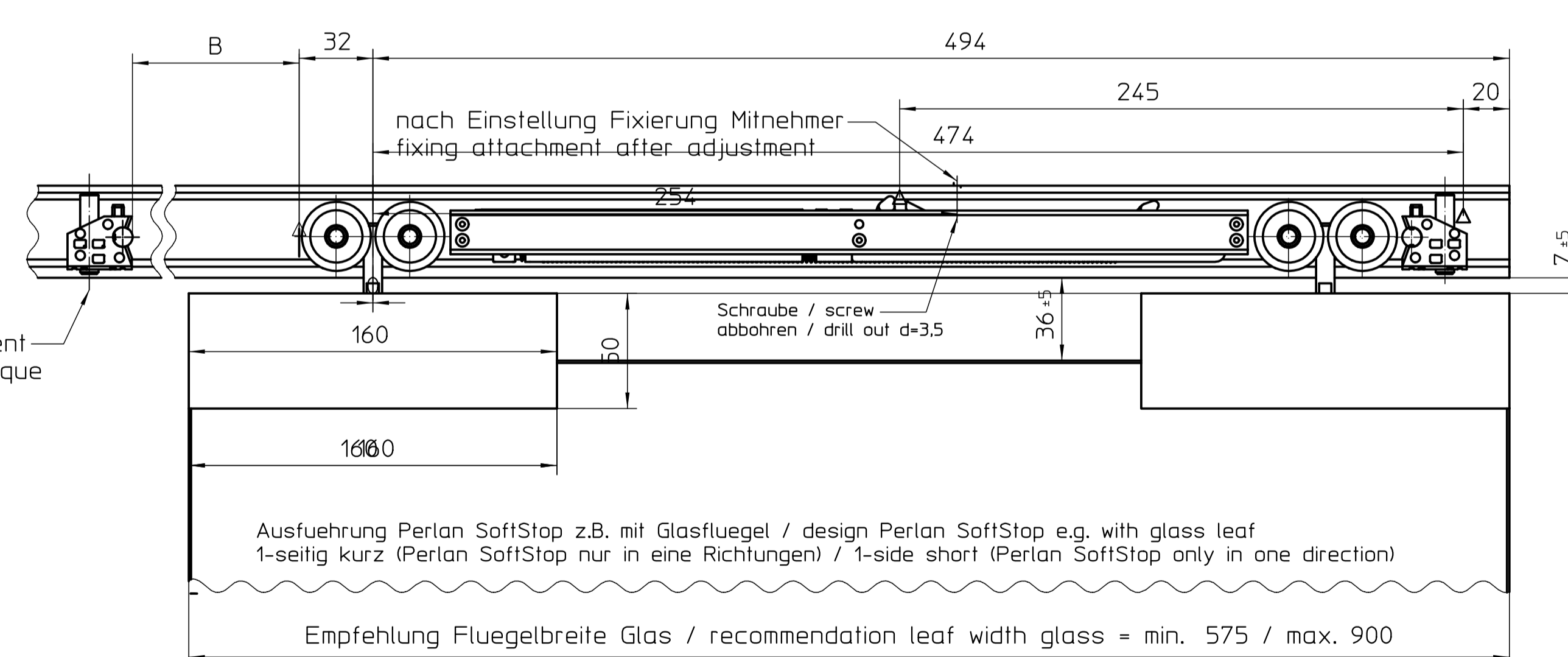


Empfehlung Fluegelbreite Glas / recommendation leaf width glass = min. 900 / max. 1290
 Empfehlung Fluegelbreite Holz / recommendation leaf width wood = min. 900 / max. 1290

Important:
 mounting track with countersink only
 recommendation
 Spax 4,5x40



Empfehlung Fluegelbreite Holz / recommendation leaf width wood = min. 575 / max. 900



Empfehlung Fluegelbreite Glas / recommendation leaf width glass = min. 575 / max. 900

B = Verschiebeweg - 30 (Breite Bodenfuehrung)
 B = travel - 30 (width of bottom guide)

Bodenfuehrung Holzfluegel siehe z.B. 10421-ep05
 floor guide wooden leaf e.g. see 10421-ep05
 Bodenfuehrung Glasfluegel siehe z.B. 10421-ep07
 floor guide glass leaf e.g. example see 10421-ep07

Ausfuehrung Perlan SoftStop design Perlan SoftStop	1-seitig (Perlan SoftStop nur in eine Richtung) 1-seitig (Perlan SoftStop only in one direction)	2-seitig (Perlan SoftStop in beide Richtungen) 2-seitig (Perlan SoftStop in both directions)
kurz / short	128876	---
mittel / middle	128877	128880
lang / long	128878	128891

Perlan SoftStop
 with carrier plate or glass clamping plate

ENPB - Erstmusterprüfbericht / First sample test report	GEZE GmbH P.O. Box 13 63 72226 Leornberg Germany	Perlan SoftStop mit Traegerplatte bzw. Glasklemmplatte	1/1
Material / material Rohteil / original part	Order of surface treatment	Order of heat treatment	Material-No. 0-no.
Erstellt / drawn 26.10.00	gepr. / checked 26.10.00	Skizzenab- scale 1:2	Sprache / language D
Datum / date 22.06.09	Name / name tb09	Erstellt durch Subst. Witt	Zeichnungs-Nr. / document-no. 10421-EP-36

This drawing shows the actual state of product development at the date of the drawing. No claims or damages in any form can be made against GEZE as a result of the interpretation of this drawing. This drawing remains the property of GEZE. No copies are to be made without the express consent of GEZE. This drawing may not be copied or handed over to third parties without the express consent of GEZE.