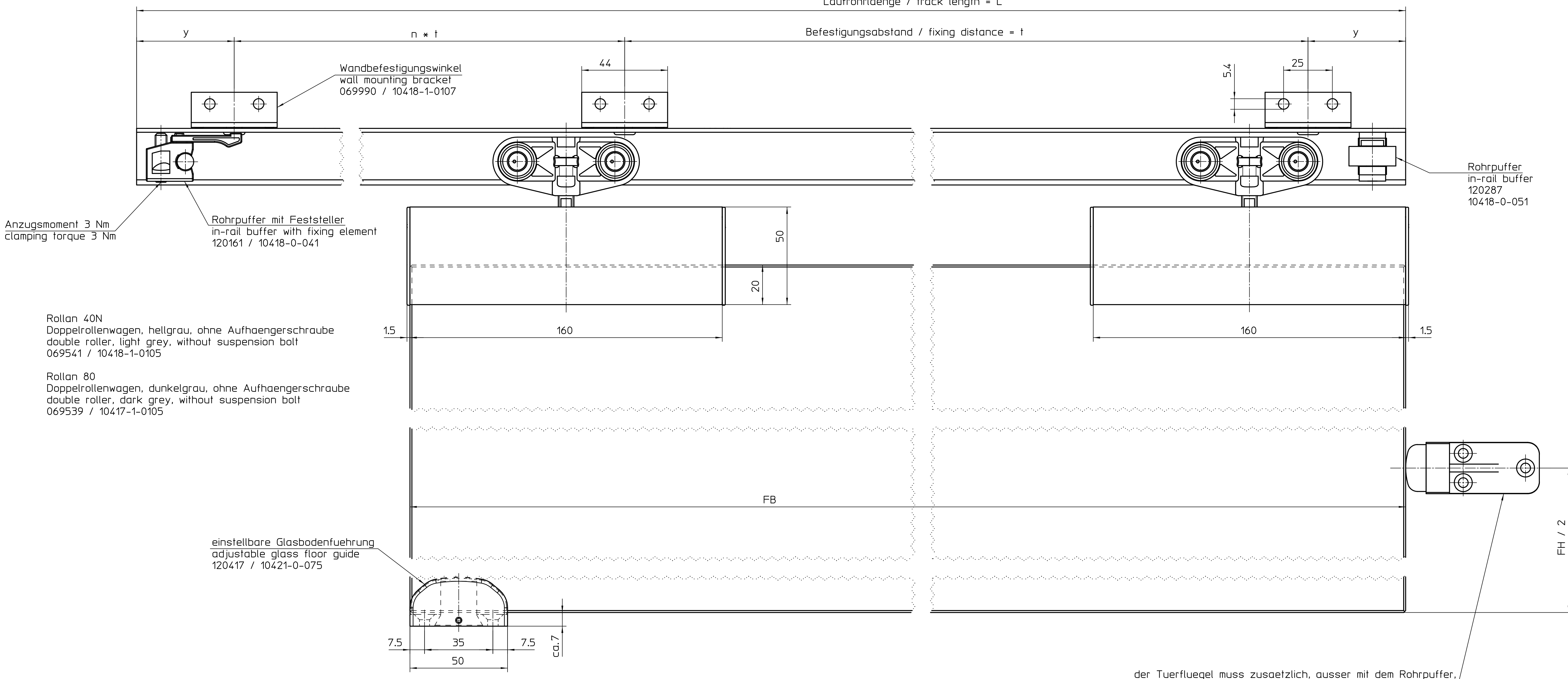
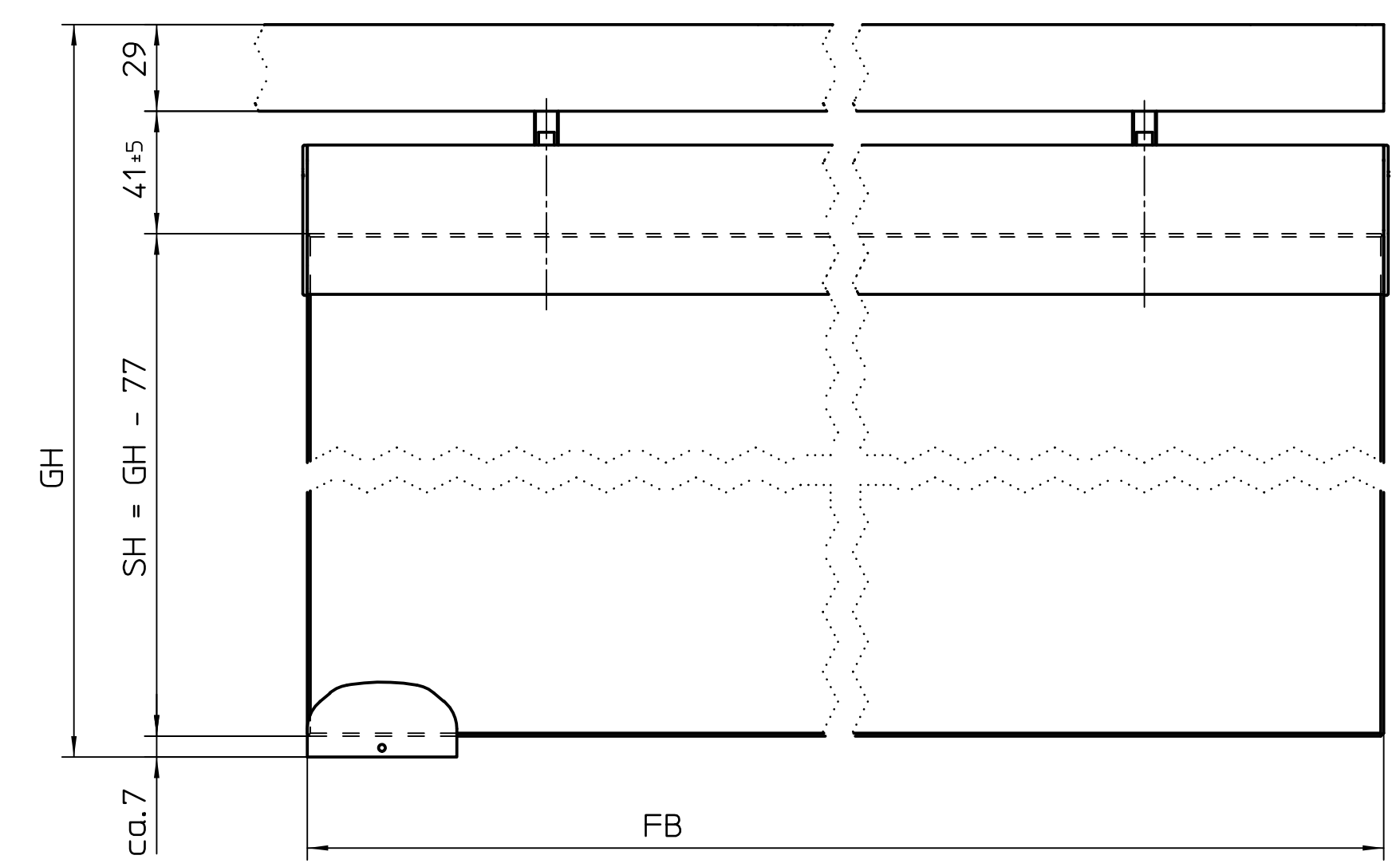


Laufrohrtaenge / track length = L

Befestigungsabstand / fixing distance = t



Deckenbefestigung / ceiling mounting  
Glasklemmplatte durchgehend verblendet  
glass clamping plate with continuous covers



Rollan 40N  
Doppelrollenwagen, hellgrau, ohne Aufhaengerschraube  
double roller, light grey, without suspension bolt  
069541 / 10418-1-0105

Rollan 80  
Doppelrollenwagen, dunkelgrau, ohne Aufhaengerschraube  
double roller, dark grey, without suspension bolt  
069539 / 10417-1-0105

einstellbare Glasbodenfuehrung  
adjustable glass floor guide  
120417 / 10421-0-075

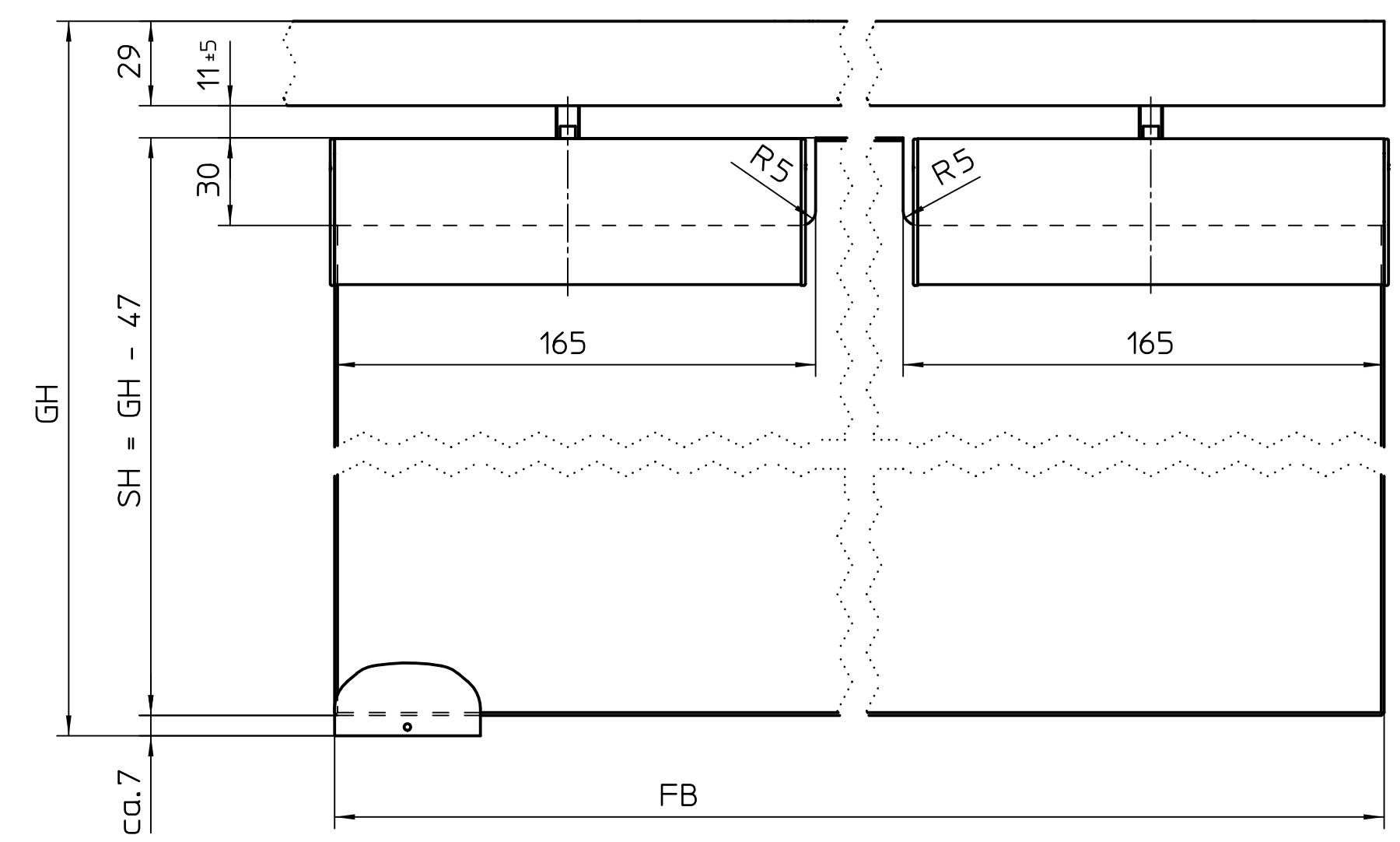
der Tuerfluegel muss zusätzlich, ausser mit dem Rohrpuffer,  
durch einen weiteren Puffer gestoppt werden, z.B. Winkelpuffer 000339  
in addition to the in-rail buffer, the door leaf has to be stopped  
by e.g. an angle buffer 000339

Puffer auf Mitte Tuerhoehe anbringen!  
install buffer in the center of the door!

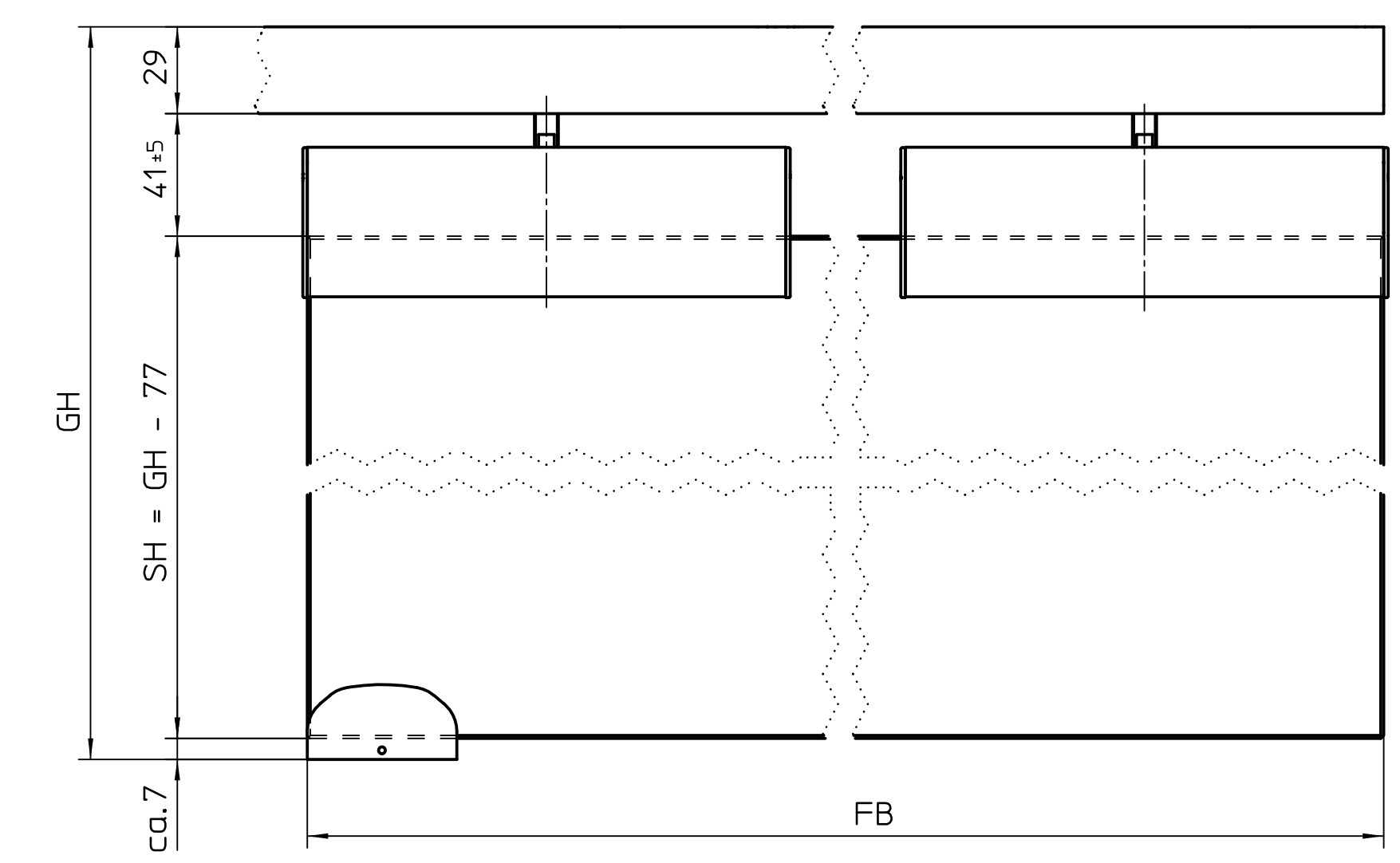
Glasklemmplatte / glass clamping plate		Ausführung design	Laenge length
Set einzeln verblendet EV1 / set with single covers EV1	125585	10421-0-A21	EV1 160
Set einzeln verblendet RAL (konfig.) / set with single covers RAL (config.)	126216	10421-0-A30	RAL 160
Set durchgehend verblendet (konfig.) / set with continuous covers (config.)	125588	10421-0-A23	EV1 / RAL L
Set ohne Abdeckungen / set without covers	125586	10421-0-A22	--- 160
Set stirnseitige Abdeckung schwarz / set front covers black	125582	10421-0-A20	--- ---
Set stirnseitige Abdeckung RAL (konfig.) / set front cover RAL (config.)	127498	10421-0-A24	RAL ---
Abdeckprofil 6000 mm EV1 / cover profile 6000 mm EV1	126107	10421-0-A28	EV1 6000
Abdeckung auf Mass EV1 (konfig.) / covering made to order EV1 (config.)	127628	10421-0-A28	EV1 L
Abdeckung auf Mass RAL (konfig.) / covering made to order RAL (config.)	126108	10421-0-A28	RAL L

nur fuer Einscheiben-Sicherheitsglas verwenden  
use only with toughened glass

Deckenbefestigung / ceiling mounting  
Glasklemmplatte, einzeln verblendet, Scheibe mit Randausschnitten  
glass clamping plate with single covers, glass pane with cut-outs



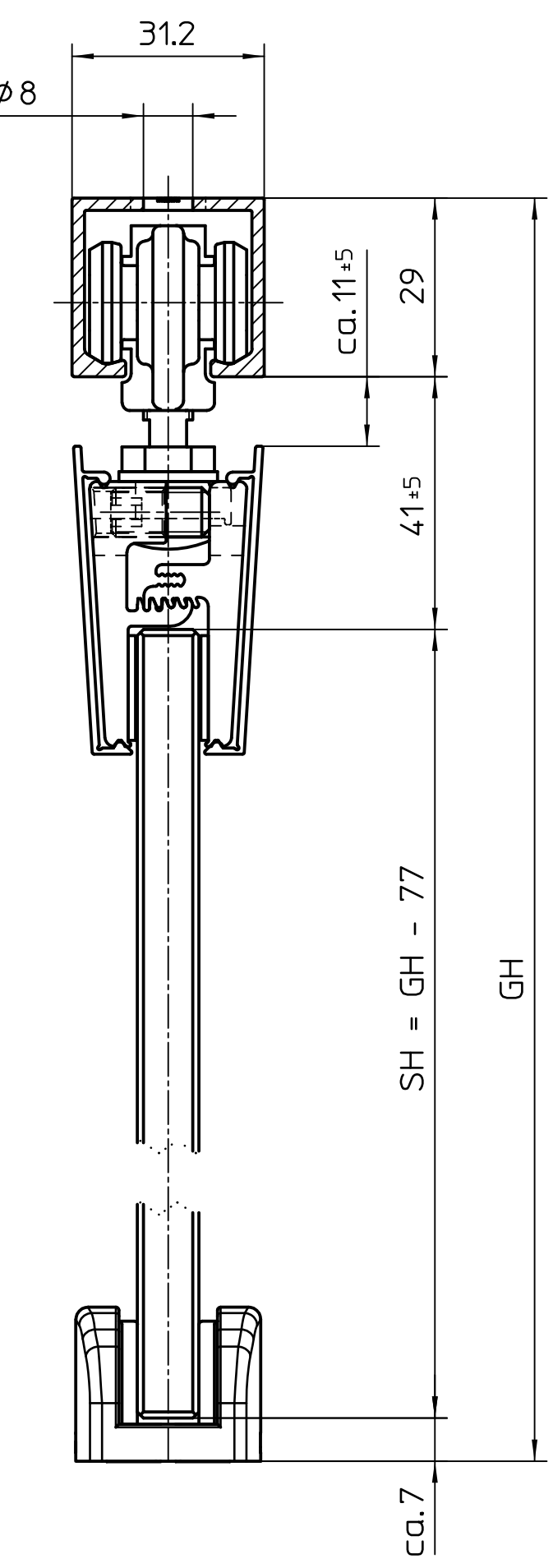
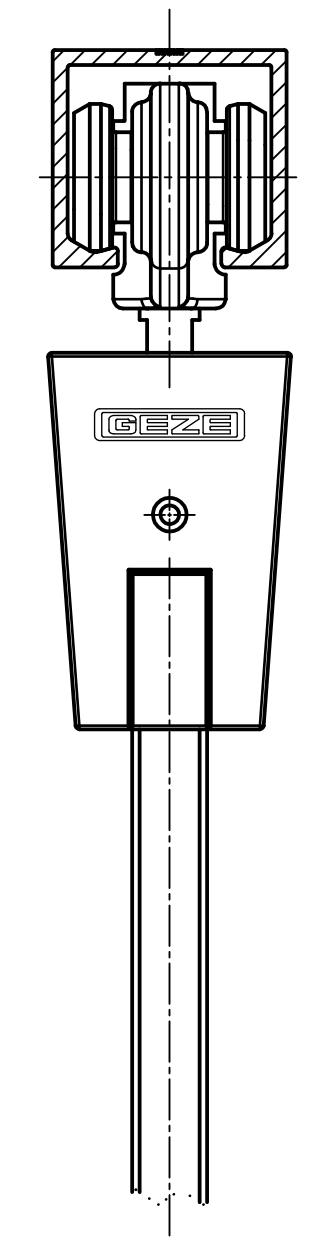
Deckenbefestigung / ceiling mounting  
Glasklemmplatte, einzeln verblendet  
glass clamping plate with single covers



Deckenbefestigung ceiling mounting

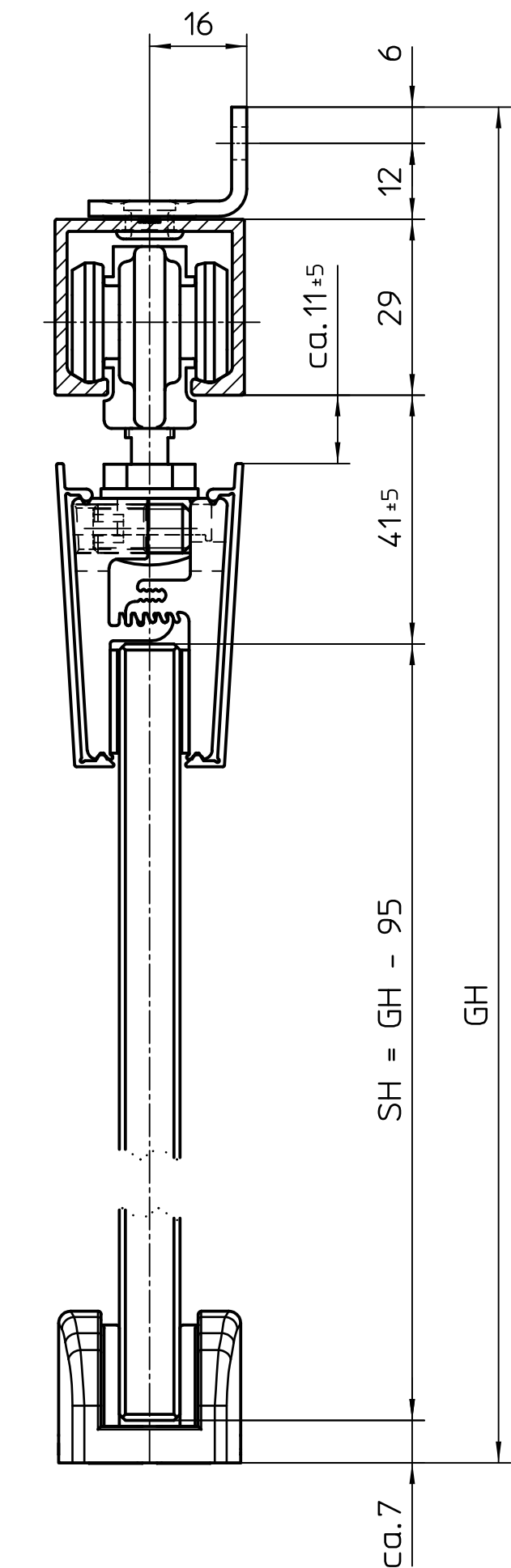
Direktbefestigung direct attachment

Ansicht A view A



Wandbefestigung wall attachment

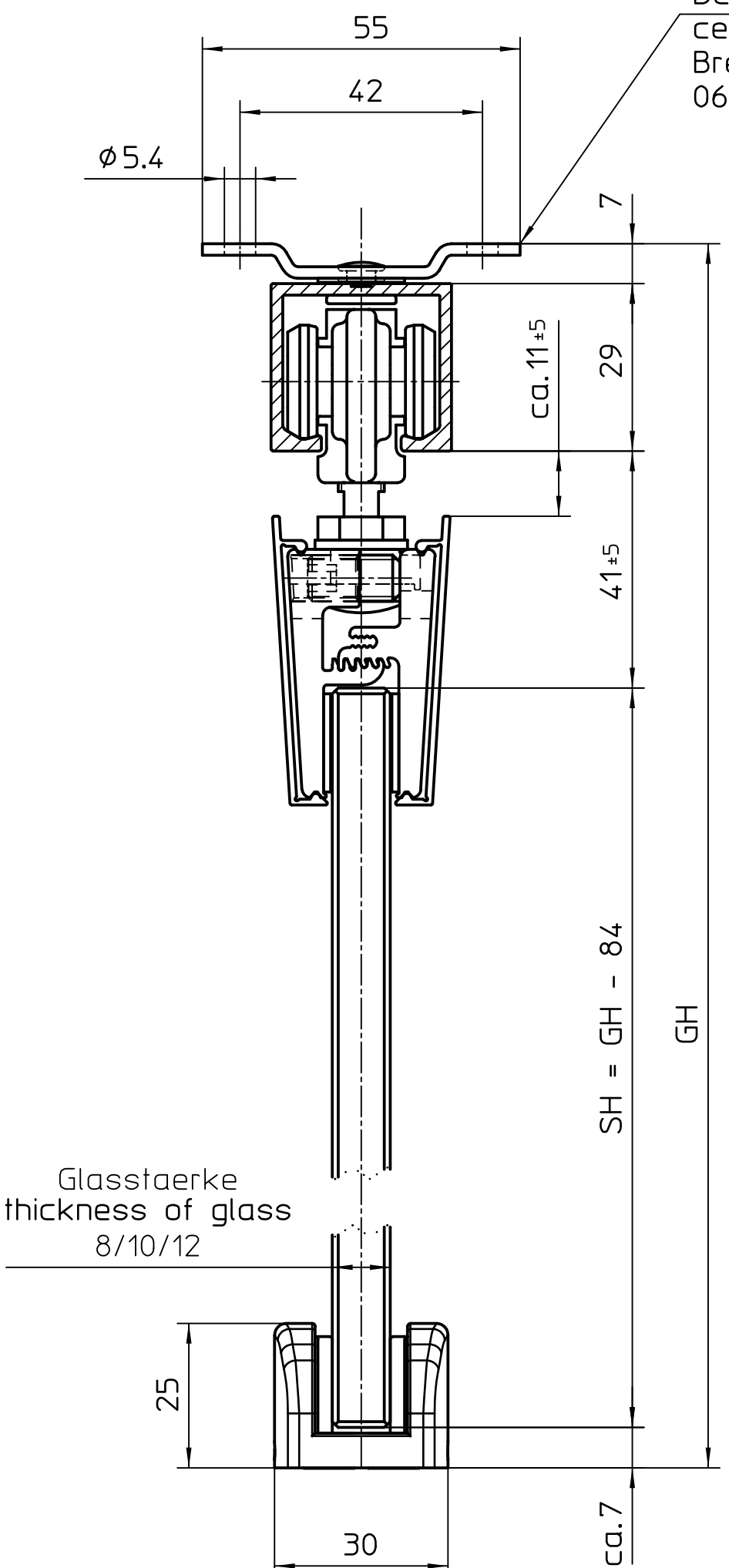
Wandbefestigungswinkel wall mounting bracket



Deckenbefestigung ceiling mounting

Deckenbefestigungsplatte ceiling mounting plate

Deckenbefestigungsplatte ceiling mounting plate  
Breite / width = 20  
069991 / 10418-1-0108



FB	L	Ident-Nr. Laufrohr / track	t	x	y
510 - 700	1150	120143	350	4	50
710 - 900	1650	120144	450	4	150
810 - 1000	1800	120145	400	5	100
910 - 1100	1900	120146	450	5	50
1110 - 1300	2350	120147	450	6	50
1310 - 1500	2800	120148	450	7	50
1510 - 1700	3250	120149	450	8	50
Lagerlaenge stack length	6100	120150	350	18	50
Sonderlaenge (SI) individual	auf Mass cut to length	120151	350	--	--

SH = Scheibenhoehe / height of glass pane  
GH = Gesamthoehe / total height  
x = Anzahl der Wandbefestigungswinkel bzw. Deckentraeger  
number of wall mounting brackets, ceiling mounting brackets  
y = Randabstand der Wandbefestigungswinkel bzw. Deckentraeger  
distance from the end of the track to the mounting bracket fixing position

Rollan 40N Fluegelgewicht / max. leaf weight 40 kg  
Rollan 80 Fluegelgewicht / max. leaf weight 80 kg

DMB - Ersatzteilbericht / if it's spare part report

GEZE GmbH  
52629 Solingen

Rollan 40N-80 mit Glasfluegel  
Rollan 40N-80 with glass door leaf

Scale: 1:1

10417-ep04

Alle Zeichnungen sind Eigentum der GEZE GmbH. Nachdruck, Verbreitung oder sonstiger Gebrauch ohne schriftliche Genehmigung ist untersagt. Die Zeichnungen sind Eigentum der GEZE GmbH. Nachdruck, Verbreitung oder sonstiger Gebrauch ohne schriftliche Genehmigung ist untersagt. Die Zeichnungen sind Eigentum der GEZE GmbH. Nachdruck, Verbreitung oder sonstiger Gebrauch ohne schriftliche Genehmigung ist untersagt.