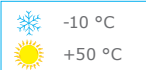
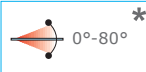
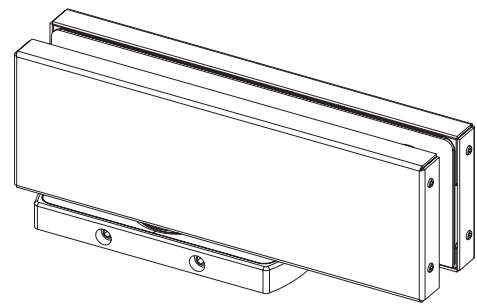


101E 10NF

BILOBA UNICA



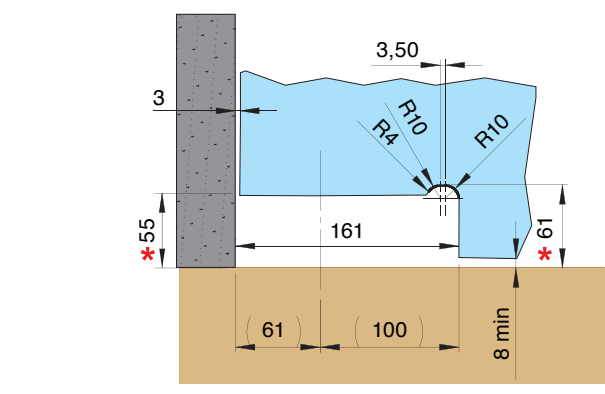
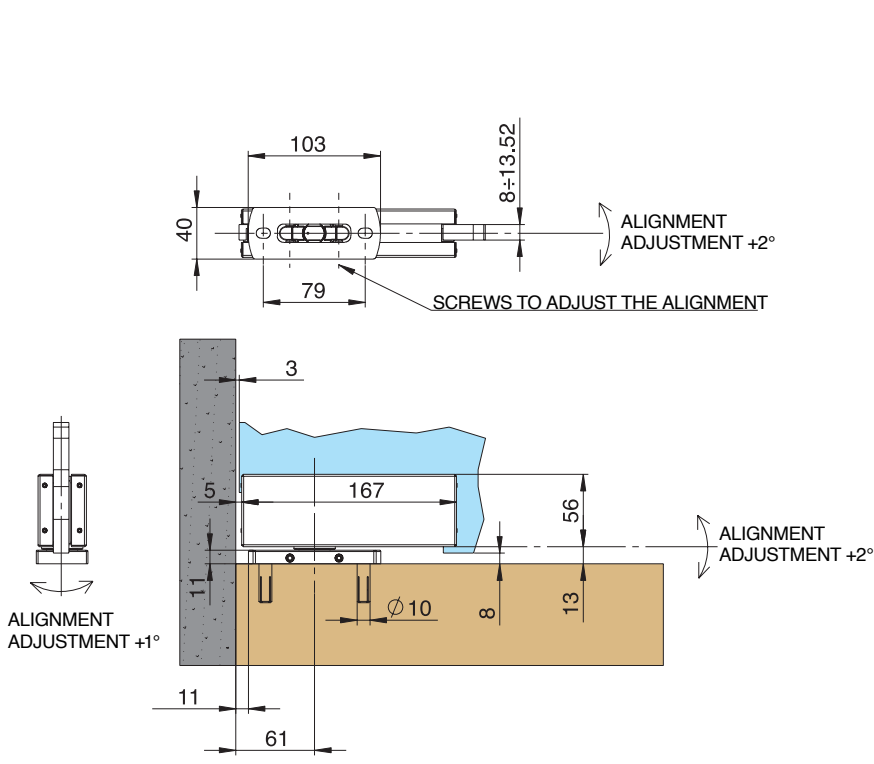
- Cerniera oleodinamica **senza freno**, integrata di regolazioni della velocità di chiusura e dello scatto finale dell'anta. Abbinabile anche con tutti i patch fittings della serie Maxima. Utilizzabile anche per applicazioni pivotanti. Stop a 0° +90° -90°.
- Bisagra automática hidráulica **sin freno**, integrada ajuste de velocidad de cierre y de disparo final de la puerta. Combinable con todos los herrajes producidos de Maxima serie. Utilizable también en aplicaciones con "punto de giro". Stop a 0° +90° -90°.
- Hydraulic hinge **without brake** but with closing speed & final latch adjustments. Can be combined with all patch fittings of the Maxima series. Useful also for pivoting applications. Stop at 0° +90° -90°.
- Hydraulikband **ohne Bremse** jedoch mit Regulierung der Schließgeschwindigkeit des Endschwunges und der Nulllage. Passend zu allen Produkten der Maxima-Serie. Auch für versetzen Einbau geeignet. Feststellung bei 0° +90° -90°.
- Charnière hydraulique **sans frein**, avec régulation de la vitesse de fermeture et de verouillage. Combinable également avec tous les patches fittings de la série Maxima. Utilisable pour application pivotante. Stop à 0° +90° -90°.



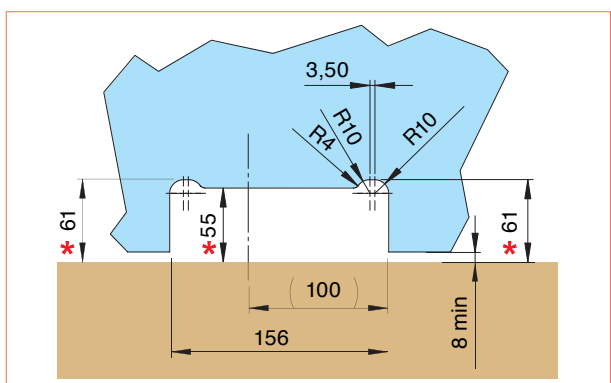
*

L'automatismo di chiusura inizia a operare entro un range compreso tra 70° e 80°. La chiusura è soft per i primi 20°, e regolabile con controllo dai 60° fino a chiusura completa - El automatismo de cierre, comienza a funcionar dentro de un rango entre 70° y 80°. El cierre es suave para los primeros 20° y ajustable con control, de 60° hasta el cierre completo - The closing automatism kicks in within 70°-80° range. The closing is soft for the first 20° and becomes speed-adjustable from 60° up to complete closing. - Die automatische Schließvorrichtung aktiviert sich zwischen 70° und 80°. Die Schließung ist weich für die ersten 20° und justierbar mit Kontrolle ab 60° und bis Komplettschließung - L'automatisme de fermeture commence à fonctionner dans une gamme incluse entre 70° e 80°. La fermeture est lente pour les premiers 20°, et réglable avec contrôle dès 60° jusqu'à la fermeture complète

DISPONIBILE ANCHE NELLA VERSIONE "L" LIGHT CON MOLLA DEPOTENZIATA PER PORTE DI LARGHEZZA INFERIORE A 600 MM. Versione da specificare in fase d'ordine e soggetta a possibili minimi d'ordine. Per ulteriori informazioni contattare l'ufficio commerciale. - TAMBIÉN DISPONIBLE "L" LIGHT - MUELLE CON MENOS FUERZA PARA PUERTAS INFERIORES A 600MM DE ANCHO. Se tendrá que especificar en los pedidos y ser objeto de pedido mínimo. Nuestra oficina comercial está a su disposición para ampliar esta o cualquier otra información. - ALSO AVAILABLE IN "L" LIGHT VERSION WITH POWER-DOWNGRADED SPRING FOR DOORS WITH LESS THAN 600 MM. Both must be specified when ordered and may be subject to a minimum quantity order. For further info, please contact our export dept. - ES IST AUCH IN VERSIONE VERFÜGBAR "L" LIGHT MIT SCHWÄCHERER FEDER FÜR TÜREN UNTER 600 MM BREITE. Beide sind bei der bestellung anzugeben und könnten eine mindestbestellmenge verlangen. Für weitere Informationen setzen sie sich mit unserer exportabteilung im kontakt. - DISPONIBLE ÉGALEMENT EN VERSION "L" LIGHT AVEC UNE FERMETURE RÉDUITE POUR LES PORTES DE LARGEUR INFÉRIEURE A 600 MM. Versions à préciser lors de la commande, éventuellement soumises à des quantités minimum. Pour plus d'informations, veuillez contacter le service commercial



Lavorazione vetro per applicazione pivotante - Labrado del vidrio en aplicación con "punto de giro" - Glass processing for pivoting applications - Glasbearbeitung für schwenkende Installationen Transformation du verre pour application pivotante



* DISTANZA DA TERRA - DISTANCIA DESDE EL SUELO - DISTANCE FROM THE FLOOR - ABSTAND VOM BODEN - DISTANCE AU SOL

Cerniera oleodinamica - Bisagra automática hidráulica - Hydraulic hinge - Hydraulikbeschlag - Charnières hydrauliques