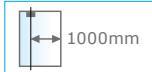


# PORTE ESTERNE - PUERTAS ESTERIORES OUTER DOORS - AUSSENTÜREN

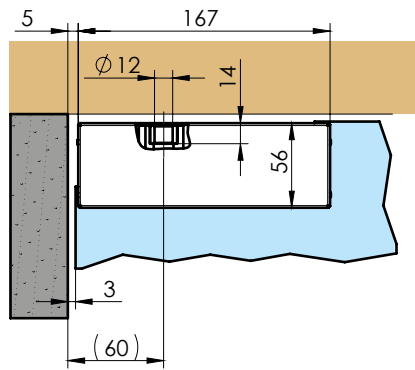
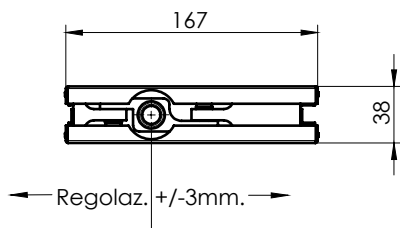
ATTENZIONE: Per installazioni in condizioni ambientali e climatiche particolari (es. umide, acide, saline), consultare prima l'ufficio commerciale - ADVERTENCIA: para su instalación en particular clima o ambiente (por ejemplo - húmedo, ácido, ambiente salino) consulte a la oficina de ventas - CAUTION: For installations in particular environments or climate (ex. wet, acid, saline) consult sales office first - ACHTUNG: Bei Installationen in Sondermilieus oder -klima (z.B.: nass, saure, salzig) wenden Sie sich vorher an der Verkaufsabteilung

## 100E 20

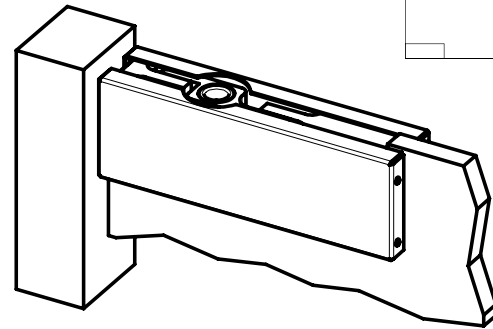
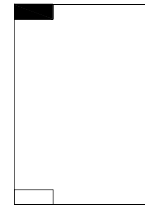
BILOBA  
UNICA



- Cerniera superiore.
- Bisagra superior.
- Top hinge.
- Oberes Band.



1027 **Optional**



Lavorazione vetro per applicazione pivottante - Labrado del vidrio en aplicación con "punto de giro"  
Glass processing for pivoting applications - Glasbearbeitung für schwenkende Installation

