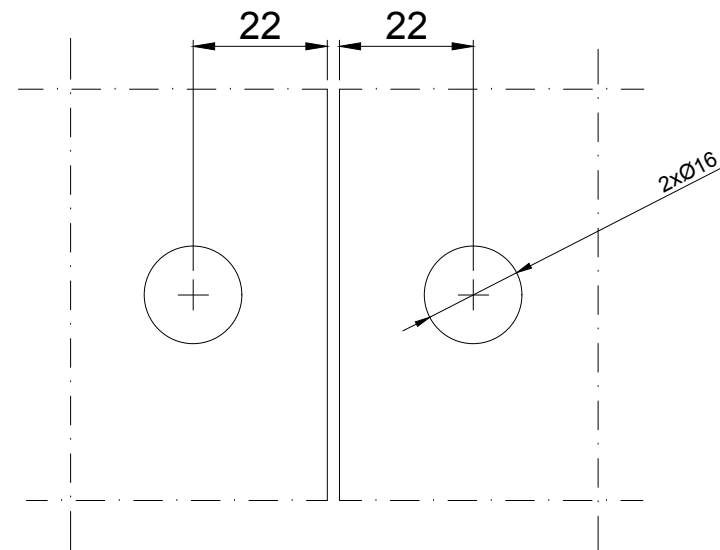
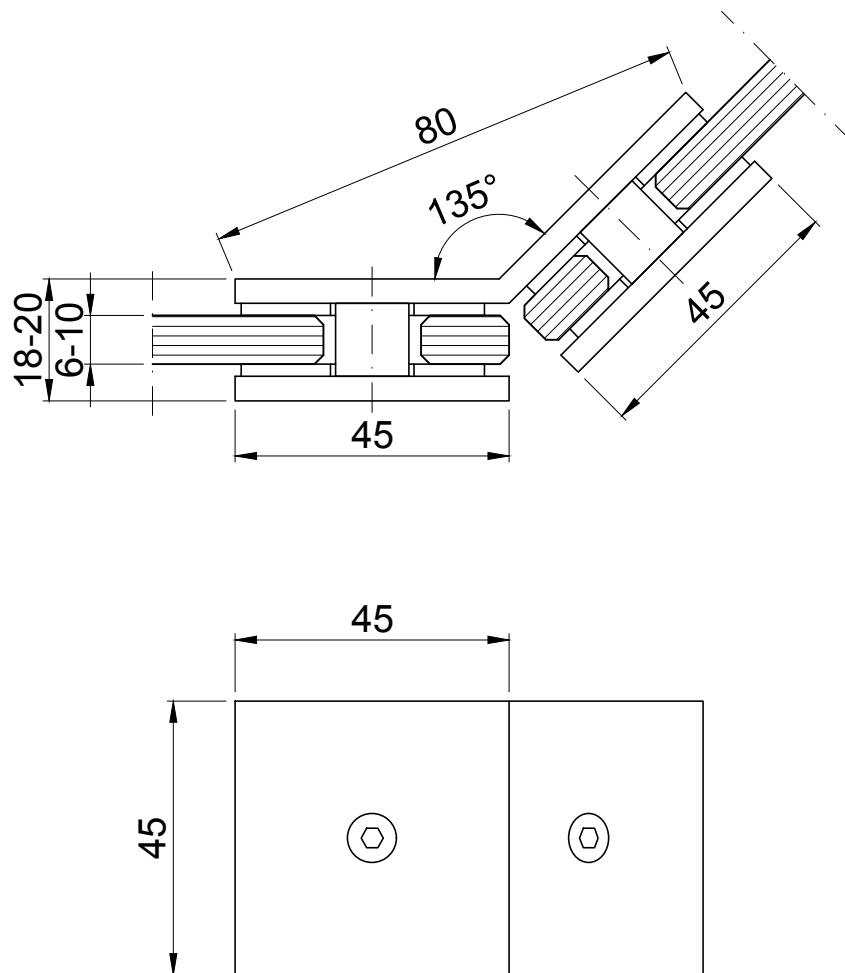


Niniejszy rysunek jest własnością Interfit Sp. z o.o.. Jakikolwiek kopiowanie lub przekazywanie osobom trzecim bez naszej zgody jest zabronione.
This drawing is property of Interfit Sp. z o.o.. Each duplication or passing on to third persons without our permission is forbidden and will be pursued.



www.interfit.pl

INTERFIT Sp. z o.o.
ul. Biskupia 46
04-216 Warszawa

<i>Seria:</i>	Okucia prysznicowe Basic - łączniki	
<i>Producent:</i>	Interfit Sp. z o.o.	WYMIARY: [mm]
Łącznik szkło-szkło 135°		nr. ID IF.716