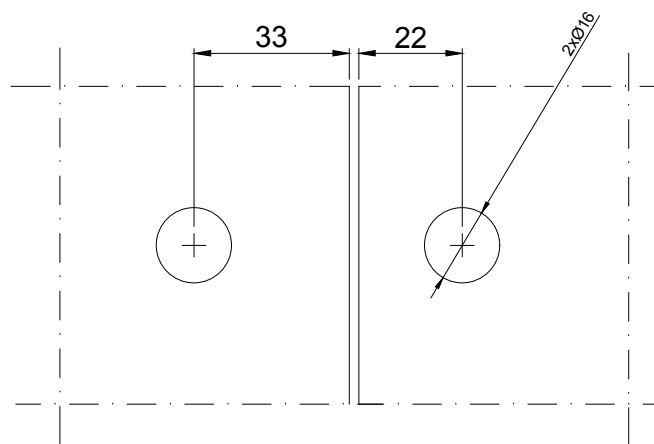
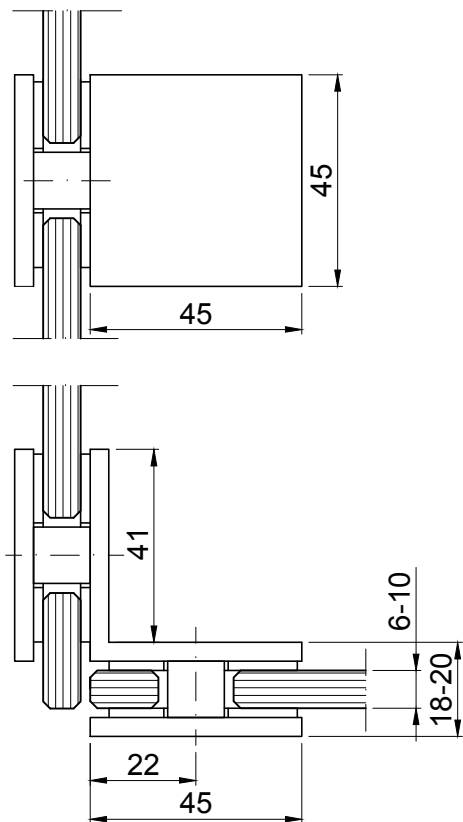


Niniejszy rysunek jest własnością Interfit Sp. z o.o.. Jakiegokolwiek kopiowanie lub przekazywanie osobom trzecim bez naszej zgody jest zabronione.  
This drawing is property of Interfit Sp. z o.o.. Each duplication or passing on to third persons without our permission is forbidden and will be pursued.



[www.interfit.pl](http://www.interfit.pl)

INTERFIT Sp. z o.o.  
ul. Biskupia 46  
04-216 Warszawa

Seria: Okucia prysznicowe Basic - łączniki

Producent: Interfit Sp. z o.o.

WYMIARY: [mm]

Łącznik szkło-szkło 90°

nr. ID

IF.706